

# ZM 11



## Kurzinformation

Montageplatte zum Einbau von Kleinraumventilatoren ECA 100 .. in rechteckige Schachtöffnungen

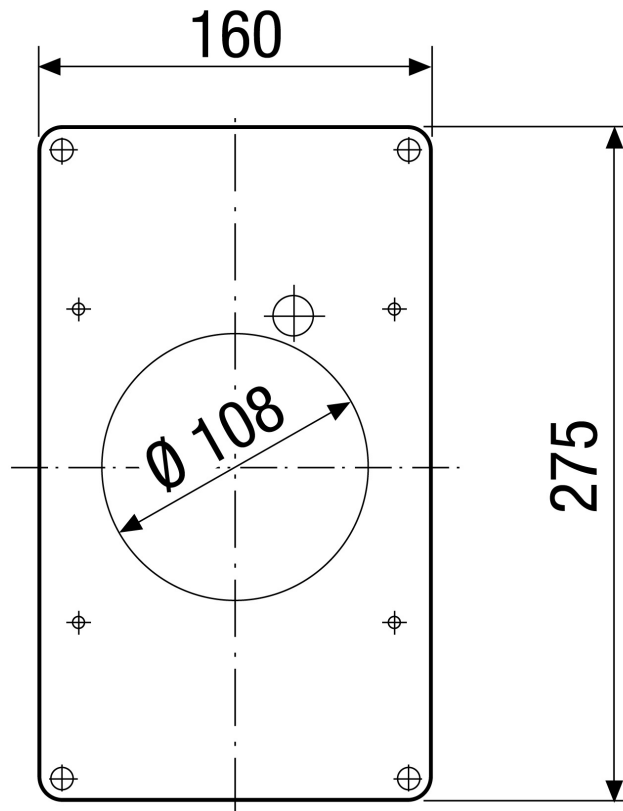
Artikelnummer 0059.0696

## Technische Daten

|                        |                                |
|------------------------|--------------------------------|
| Einbauort              | Kanal                          |
| Einbauart              | Aufputz                        |
| Material               | Kunststoff                     |
| Farbe                  | verkehrsweiß, ähnlich RAL 9016 |
| Gewicht                | 0,1 kg                         |
| Gewicht mit Verpackung | 0,1 kg                         |
| Geeignet für Nennweite | 100 mm                         |
| Breite                 | 160 mm                         |
| Höhe                   | 275 mm                         |
| Tiefe                  | 3 mm                           |
| Breite mit Verpackung  | 160 mm                         |
| Höhe mit Verpackung    | 275 mm                         |
| Tiefe mit Verpackung   | 3 mm                           |
| Verpackungseinheit     | 1 Stück                        |
| Sortiment              | A                              |
| GTIN (EAN)             | 4012799596967                  |

# ZM 11

Maßzeichnung [mm]



Materialstärke 3 mm