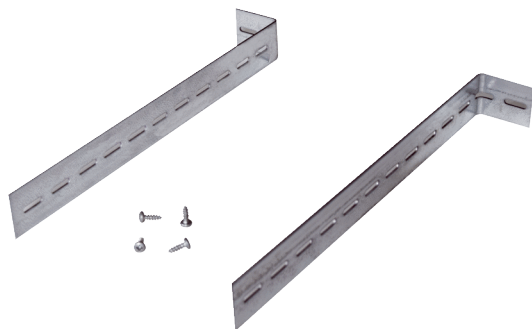


# UPM 60/100



## Kurzinformation

Montagehalter für Unterputzgehäuse ER GH, ER GH-VWR und ER-UP..

Artikelnummer 0018.0010

## Technische Daten

Material	Stahlblech, verzinkt
Gewicht	0,46 kg
Gewicht mit Verpackung	0,5 kg
Breite	40 mm
Höhe	350 mm
Tiefe	50 mm
Breite mit Verpackung	40 mm
Höhe mit Verpackung	350 mm
Tiefe mit Verpackung	50 mm
Verpackungseinheit	1 Stück
Sortiment	B
GTIN (EAN)	4012799180104

# UPM 60/100

Maßzeichnung [mm]

