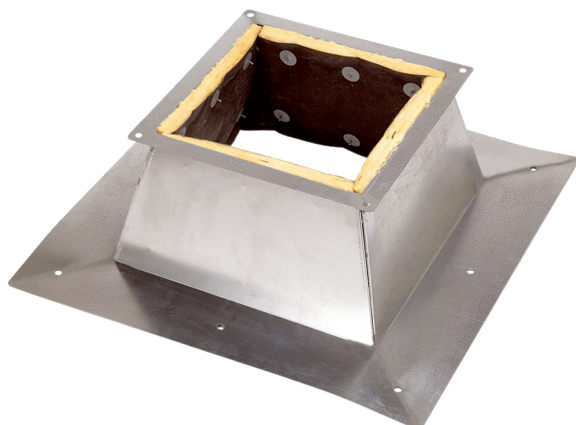


# SO 25



## Kurzinformation

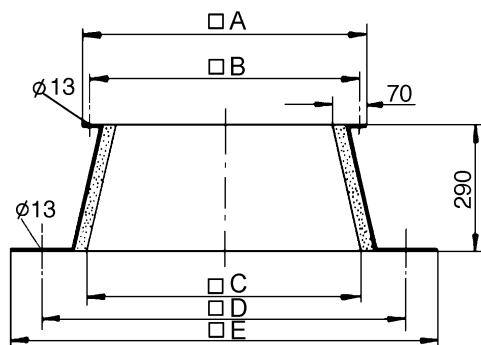
Flachdachsocket zur Montage von Dachventilatoren, DN 250 mm

Artikelnummer 0093.0360

## Technische Daten

Material Gehäuse	Stahlblech, verzinkt
Gewicht	12 kg
Gewicht mit Verpackung	15 kg
Geeignet für Nennweite	250 mm
Breite	900 mm
Höhe	290 mm
Tiefe	900 mm
Breite mit Verpackung	920 mm
Höhe mit Verpackung	330 mm
Tiefe mit Verpackung	920 mm
Verpackungseinheit	1 Stück
Sortiment	C
GTIN (EAN)	4012799933601

## Maßzeichnung [mm]



A	B	C	D	E
540	500	540	750	900