

# SOK 35



## Kurzinformation

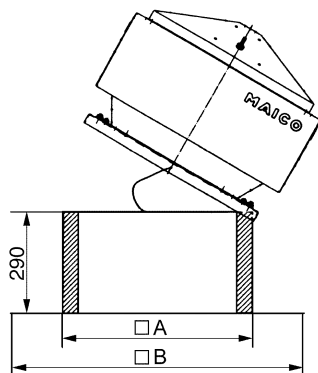
Flachdachsockel zur Montage von Dachventilatoren, mit Kippvorrichtung zum Wegklappen des Ventilators bei Arbeiten an der Lüftungsleitung, DN 355 mm

Artikelnummer 0093.0994

## Technische Daten

Material Gehäuse	Stahlblech, verzinkt
Gewicht	15,5 kg
Gewicht mit Verpackung	16,885 kg
Schwenkbar	✓
Geeignet für Nennweite	355 mm
Breite	955 mm
Höhe	290 mm
Tiefe	955 mm
Breite mit Verpackung	955 mm
Höhe mit Verpackung	290 mm
Tiefe mit Verpackung	955 mm
Verpackungseinheit	1 Stück
Sortiment	C
GTIN (EAN)	4012799939948

## Maßzeichnung [mm]



A	B
655	955