

SDS 25



Kurzinformation

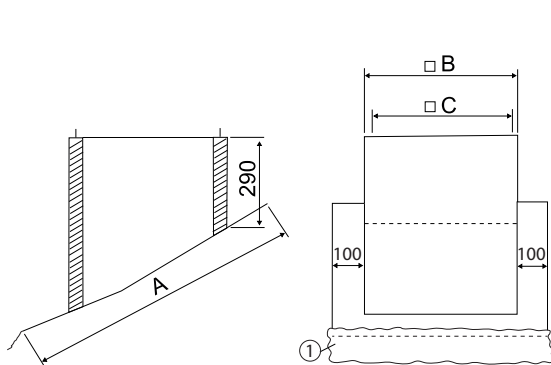
Flachdachsockel zur Montage von Dachventilatoren auf Ziegeldächern, serienmäßige Ausführung bis 30° Dachneigung, DN 250 mm

Artikelnummer 0093.0953

Technische Daten

Ausführung	bis 30° Dachneigung
Material Gehäuse	Stahlblech, verzinkt
Gewicht	8,5 kg
Gewicht mit Verpackung	9,5 kg
Geeignet für Nennweite	250 mm
Breite	745 mm
Höhe	290 mm
Tiefe	845 mm
Breite mit Verpackung	1.070 mm
Höhe mit Verpackung	740 mm
Tiefe mit Verpackung	500 mm
Verpackungseinheit	1 Stück
Sortiment	C
GTIN (EAN)	4012799939535

Maßzeichnung [mm]



A	B	C
845	545	500
① Bleischürze		