

# SDS 50



## Kurzinformation

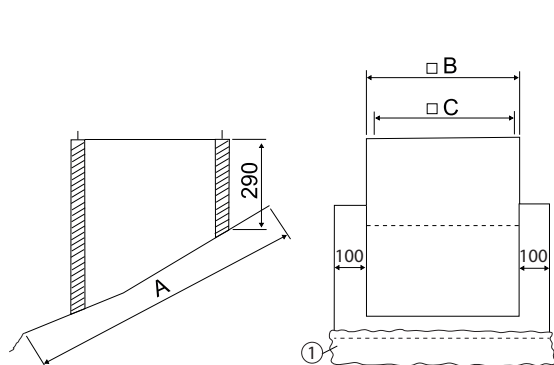
Flachdachsockel zur Montage von Dachventilatoren auf Ziegeldächern, serienmäßige Ausführung bis 30° Dachneigung, DN 500 mm

Artikelnummer 0093.1029

## Technische Daten

Ausführung	bis 30° Dachneigung
Material Gehäuse	Stahlblech, verzinkt
Gewicht	47 kg
Gewicht mit Verpackung	48 kg
Geeignet für Nennweite	500 mm
Breite	1.045 mm
Höhe	290 mm
Tiefe	1.145 mm
Breite mit Verpackung	1.100 mm
Höhe mit Verpackung	300 mm
Tiefe mit Verpackung	1.200 mm
Verpackungseinheit	1 Stück
Sortiment	C
GTIN (EAN)	4012799990352

## Maßzeichnung [mm]



A	B	C
1.145	845	800
① Bleischürze		