

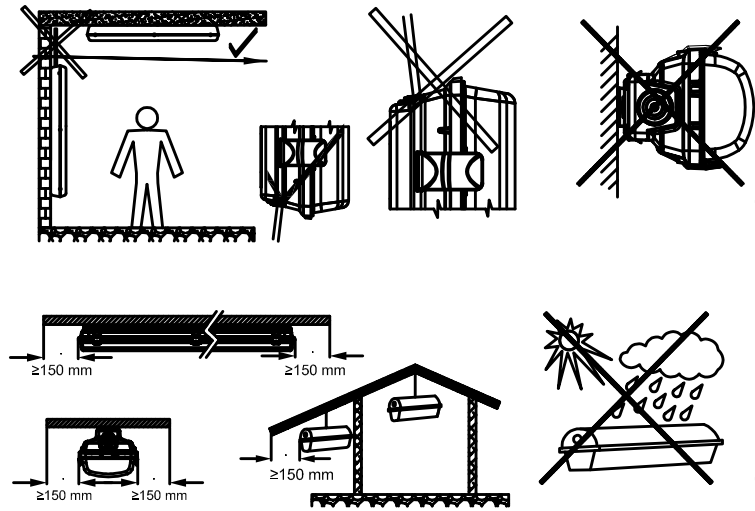
# PRACHT® Montageanweisung LUNA N LED PPW 57xy/..

**(GB)** Decken-, Tragschienenmontage ist möglich. Pendel-, waagerechte Wandmontage nur mit separat bestellbarem Zubehör möglich. Leuchte darf nur mit werkseitiger DV ausgestattet werden. Es darf kein NYM Kabel verwendet werden. Zubehörinformationen finden Sie unter [www.pracht.com](http://www.pracht.com)

**(D)** Ceiling and trunking rail mounting is possible. Pendant and horizontal wall mounting is possible with separately available accessories only. The luminaire must be assembled with the factory made through wiring. It is not allowed to use NYM cable. Find more information about accessories at [www.pracht.com](http://www.pracht.com)

**(GB)** The installation has to be carried out by an electrician or by any similarly qualified person.

**(D)** Die Installation sollte durch einen Elektriker oder eine im Elektrobereich geschulte Person durchgeführt werden.



**1**

1x

2ft LED 6x  
4ft LED 8x  
5ft LED 10x  
Edelstahl  
Stainless steel

2x

**2.1** DIN84 M6/ DIN 96.06

**2.3** click!

**3**

Preventing electrostatic damage  
A discharge of static electricity may damage sensitive components. Always be properly grounded when touching leads or circuitry inside the luminaire. Use a wrist strap connected by a ground cord to the reflector. Avoid touching light source with bare hands. This may cause significant loss of brightness.

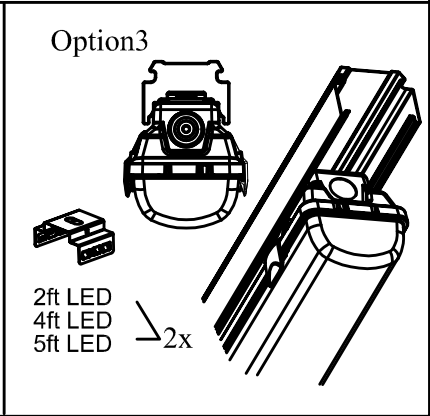
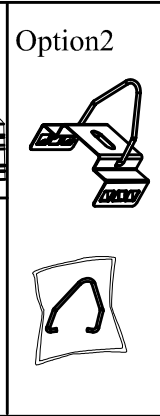
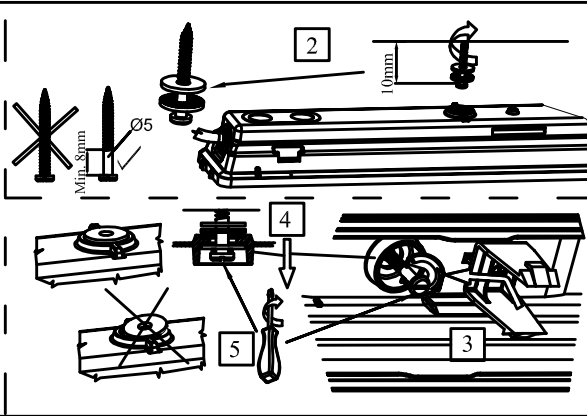
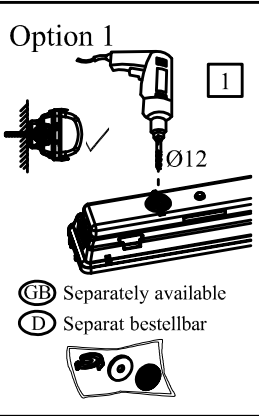
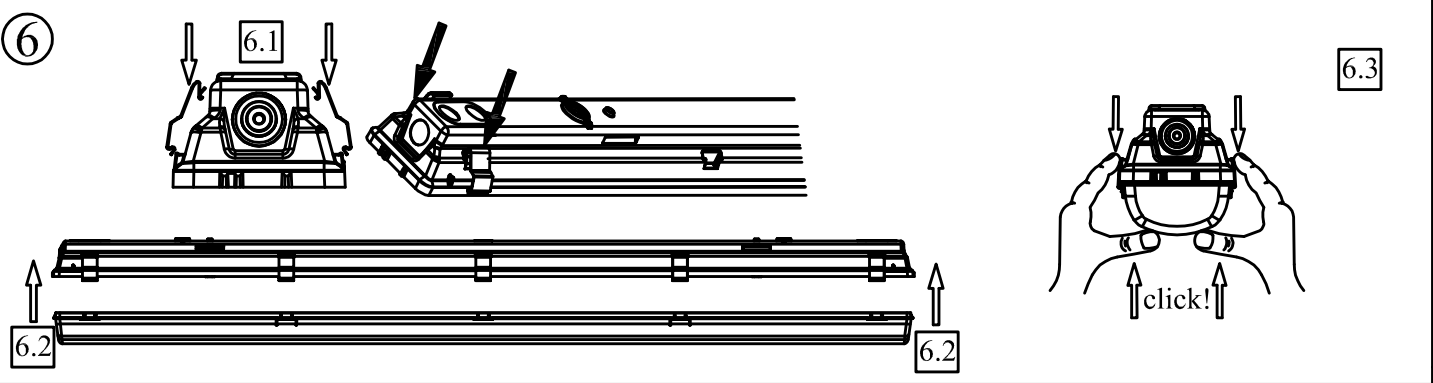
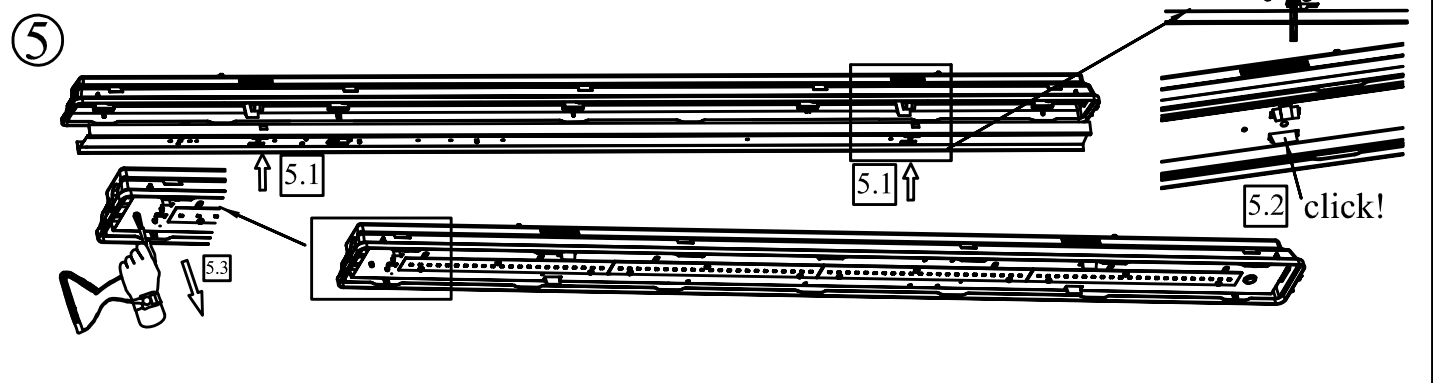
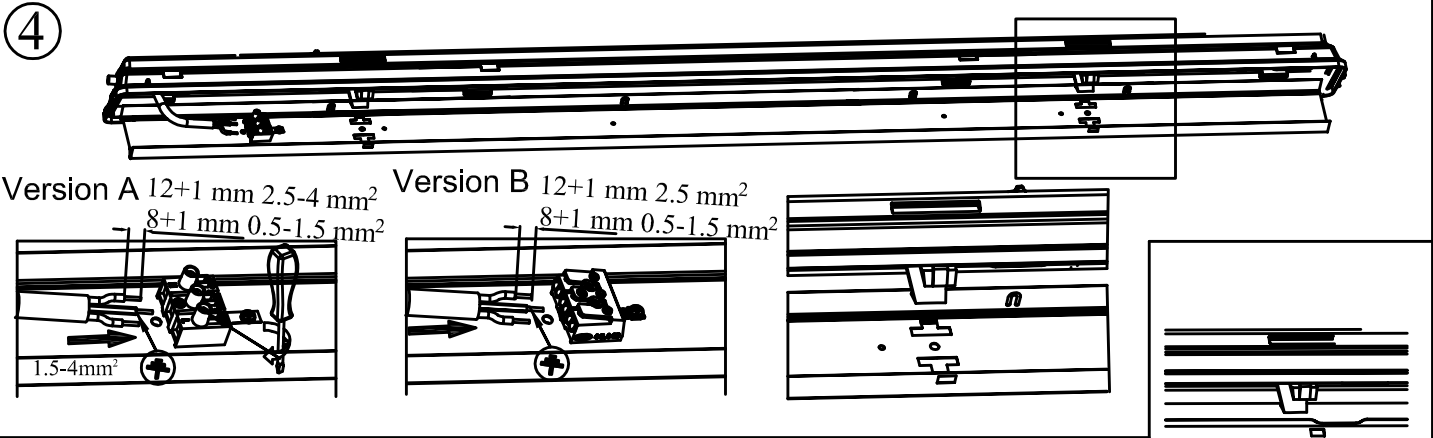
Vermeiden von Schäden durch elektrostatische Entladungen.  
Die Entladung von statischer Elektrizität kann die empfindlichen Bauteile beschädigen. Erden Sie sich immer, bevor Sie Bauteile oder Leitungen der Leuchte berühren. Verwenden Sie ein Antistatikarmband, das über ein Erdungskabel an dem Reflektor angeschlossen ist. Berühren Sie niemals die Leuchtmittel (LEDs), dies kann zu erheblichem Lichtverlust führen.

**4**

A B C D E F G

**(GB)** Only for B-G  
**(D)** Nur bei B-G

4.1 4.2 4.3 4.4



**Materialhinweis**  
 Chemische Einflüsse durch Kontakt oder durch in der Atmosphäre schwebende Stoffe und ungeeignete Reinigungsmethoden können zu einer Beschädigung der Leuchte führen! Verwenden Sie keine laugen- und säurehaltigen Stoffe und keine Lösungsmittel oder Reinigungsmittel, welche Kunststoffe angreifen.  
**Luminaire materials**  
 Aggressive chemicals, in direct contact with the luminaire or in the form of airborne substances can damage the fitting. So can unsuitable cleaning agents. Do not use any alkaline or acidic solution nor any solvents. Do not use any cleansing agents that are aggressive on plastics.



**VORSICHT**  
 Trennen Sie die Leuchte vom Netz, bevor Sie öffnen.  
**CAUTION**  
 Disconnect supply before opening.

