

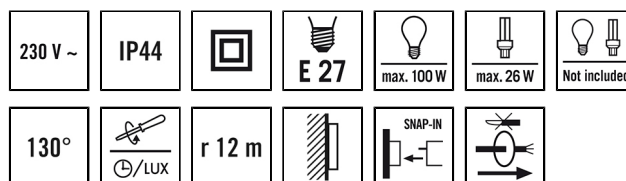
AL GARDA WL OP MD WH

Artikelnummer

EL10026133

GTIN

4015120026133



Produktbeschreibung

- Automatikleuchte mit integriertem Bewegungsmelder und 130° Erfassungsbereich
- Komplettgerät bestehend aus Leuchtenunterteil und **Opalglas**

Technische Daten

ALLGEMEIN	
Geräteklasse	Wandleuchte
Benutzerschnittstelle	Einstellregler/Potentiometer
Fernbedienbar	–
Konformität	CE, EAC, RoHS, WEEE
EPREL_Adresse_Technische_Doku	ESYLUX An der Strusbek 40, 22926 Ahrensburg
Bevollmächtigte Person EPREL	Dr. Marc-Oliver von Maydell - Head of Engineering
Garantie	3 Jahre
BEFESTIGUNG	
Montageart	Aufbau
Montageort	Wand
Anschließbarer Leiterquerschnitt	2.5 mm ²
Anzahl der Kontakte	4
GEHÄUSE	
Abmessungen	Länge 275 mm x Breite 185 mm x Höhe/Tiefe 250 mm
Gewicht	1137 g
Werkstoff	ABS
Schutzart	IP44

Zulässige Umgebungstemperatur	-25 °C...+55 °C
Farbe	weiß, ähnlich RAL 9010
Glühdrahtprüfung nach IEC 60695-2-10	650 °C

ELEKTRISCHE AUSFÜHRUNG

Steuerungssystem	ON/OFF
Schutzklasse	II
Nennspannung	230 – 230 V ~ / 50 – 50 Hz

LICHT

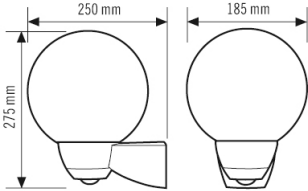
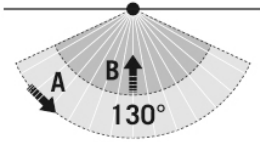
Diffusor	opal
Lichtaustritt	direkt
Ausstrahlungswinkel	290 °

SENSORIK

Erfassungswinkel	130°, horizontal drehbar
Erfassungsbereich quer	12 m
Erfassungsbereich	164 m ²
Empf. Montagehöhe	1,8 m
Helligkeitswert	5 - 1000 lx
Nachlaufzeit	5 s...12 min (in Stufen einstellbar)
Tastereingang	✓

AL GARDA WL OP MD WH

Artikelnummer **GTIN**
 EL10026133 4015120026133

Maßzeichnung	Erfassungsbereiche	Erfassungsreichweite	
		■ Quer (A)	12 m

Ausführliche Produktbeschreibung

- Automatikleuchte mit integriertem Bewegungsmelder und 130° Erfassungsbereich
- Komplettgerät bestehend aus Leuchtenunterteil und **Opalglas**
- Einhand-Stecksockelmontage
- Verdeckter Anschlusssockel mit großem Verdrahtungsraum
- Membran-Leitungseinführung für eine einfache und schnelle Montage
- Beiliegende Steckklemme zum Durchverdrahten des Schutzleiters
- Anpassung der Erfassung und Reichweite durch drehbare Linse
- Ausblenden einzelner Bereiche durch beiliegende Abdeckclips