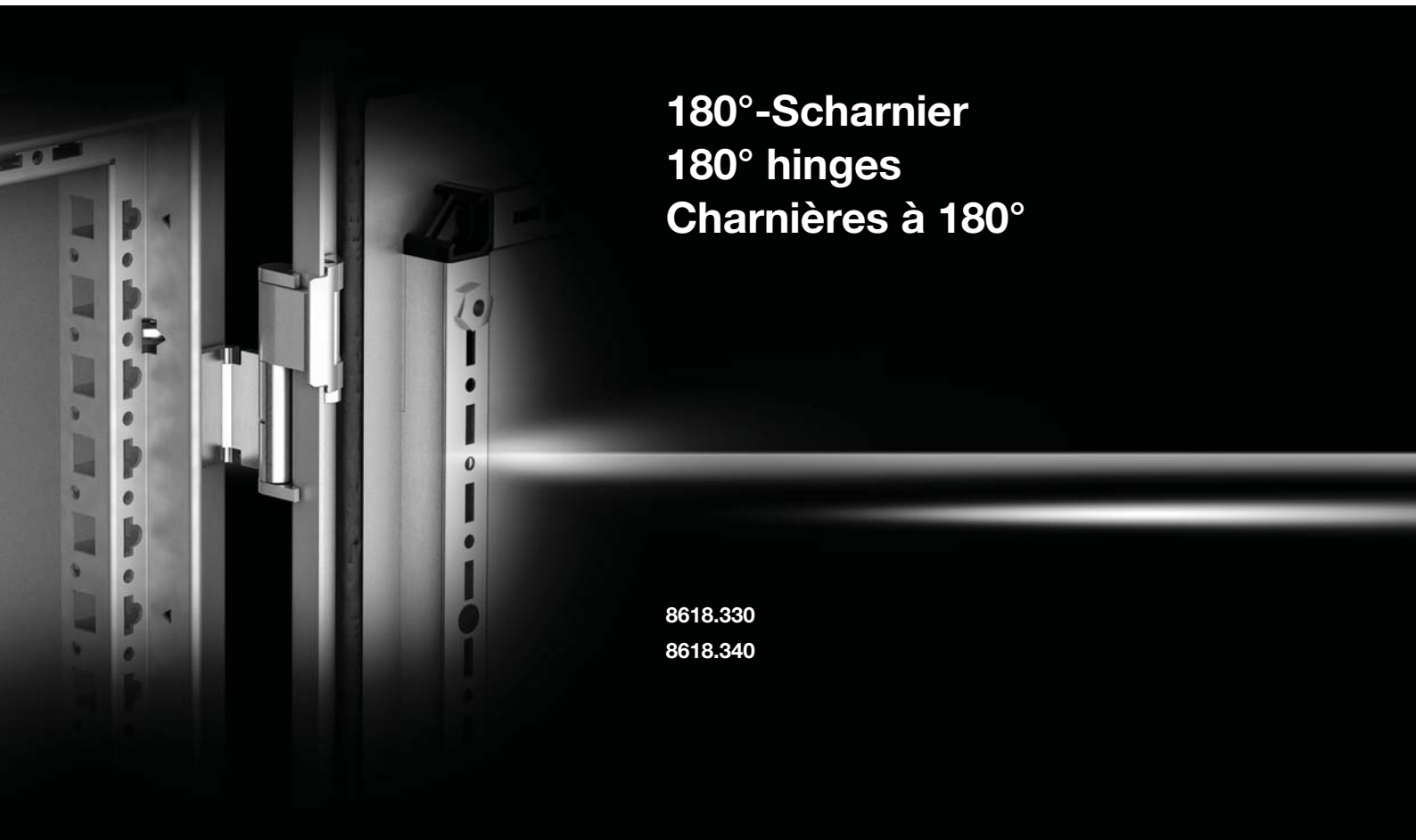


Rittal – The System.

Faster – better – everywhere.



180°-Scharnier
180° hinges
Charnières à 180°

8618.330

8618.340

Montageanleitung
Assembly instructions
Notice de montage

ENCLOSURES

POWER DISTRIBUTION

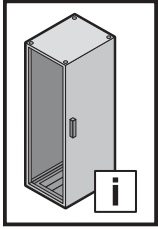
CLIMATE CONTROL

IT INFRASTRUCTURE

SOFTWARE & SERVICES

FRIEDHELM LOH GROUP

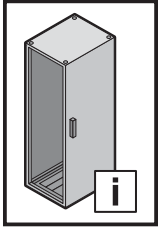




1. Sicherheitshinweise
1. Safety instructions
1. Consignes de sécurité
1. Veiligheidsvoorschriften
1. Säkerhetsinstruktioner

1. Avvertenze di sicurezza
1. Advertencias de seguridad
1. Turvallisuusohjeet
1. Sikkerhedsanvisninger
1. Faisnéis sábháilteachta

DE	Warnung vor der Schließbewegung von mechanischen Teilen einer Maschine/Einrichtung	Warnung vor sich bewegenden mechanischen Teilen	Warnung vor Umkippen durch Schwerpunktverlagerung	Warnung vor spitzem Gegenstand	Warnung vor schweren Lasten	Warnung vor Hindernissen im Kopfbereich	Installation durch Mechanik-Fachkraft
EN	Warning against closing movements for mechanical parts of a machine/device	Warning against independently moving parts	Risk of tipping due to displacement of centre of gravity	Caution: Sharp object	Caution: Heavy loads	Caution: Obstructions in head area	Installation by specialist mechanics
FR	Danger dû à la fermeture de pièces mécaniques d'une machine / installation	Danger dû à des pièces mécaniques mobiles	Attention au basculement lors du déplacement du centre de gravité	Attention aux objets pointus	Attention aux charges lourdes	Attention aux obstacles au niveau de la tête	Installation par un mécanicien confirmé
NL	Waarschuwing voor de sluitbeweging van mechanische onderdelen van een machine/voorziening	Waarschuwing voor bewegende mechanische onderdelen	Waarschuwing voor kantelen als gevolg van zwaartepuntverschuiving	Waarschuwing voor scherp gepunte voorwerpen	Waarschuwing voor zware belastingen	Waarschuwing voor obstakels op hoofdhoogte	Installatie door monteur
SE	Varning för stängningsrörelse på mekaniska delar i en maskin/enhet	Varning för rörliga mekaniska delar	Varning för vältande föremål på grund av förskjutet tyngdpunkt	Varning för vassa föremål	Varning för tung last	Varning för hinder i huvudhöjd	Ska installeras av behörig montör
IT	Prestare attenzione alla chiusura delle parti meccaniche di una macchina o di un dispositivo	Prestare attenzione alle parti meccaniche in movimento	Pericolo di cadute tramite lo spostamento del baricentro	Pericolo oggetto affilato	Pericolo carichi pesanti	Pericolo ostacolo in alto	L'installazione deve essere eseguita da un meccanico qualificato
ES	Atención, movimiento de cierre de componentes mecánicos en una máquina/instalación	Atención, componentes mecánicos en movimiento	Advertencia de vuelco si se desplaza el centro de gravedad	Advertencia de objetos puntagudos	Advertencia de cargas pesadas	Advertencia de obstáculos en la zona de la cabeza	Instalación a realizar por un técnico mecánico cualificado
FI	Varoitus koneen/laitteen mekaanisten osien sulkuliikkeestä	Varoitus liikkuvista mekaanisista osista	Varo painopisteen siirtymisestä johtuva kaatumisvaara	Varo teräviä esineitä	Varo raskasta kuormaa	Varo putoavia esineitä	Asennuksen saa suorittaa vain mekaniikka-alan ammattilainen
DK	Advarsel mod lukkebevægelse af mekaniske dele i en maskine/indretning	Advarsel mod uafhængigt bevægelige dele	Risiko for væltning på grund af forskydning af tyngdepunktet	Advarsel: Spidse genstande	Advarsel: Tunge belastninger	Advarsel: Forhindringer i hovedhøjde	Skal installeres af uddannet mekaniker
IE	Rabhadh: Gluaiseacht dúnta comhpháirteanna meicniúchá meaisín/gléis	Rabhadh: Comhpháirteanna meicniúla gluaiseachta	Riosca titime má dhéantar an meáchanlár a dhiláithrú	Aire: Rud géar	Aire: Ualaf troma	Aire: Baic i limistéar an chinn	Ní cheadaítear ach amháin do meicneoir cáilithe é a shuiteáil

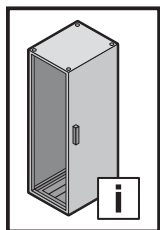


1. Wskazówki dotyczące bezpieczeństwa
1. Bezpečnostní pokyny
1. Инструкции за безопасност

1. Μέτρα ασφαλείας
1. Instrucțiuni de siguranță
1. Sigurnosne upute

1. Biztonsági tudnivalók
1. Saugos nurodymai
1. Ohutusteated

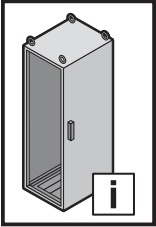
PL	Uwaga na zamykające się części mechaniczne maszyny lub urządzenia	Uwaga na ruchome części mechaniczne	Ostrzeżenie przed przewróceniem się z powodu przesunięcia środka ciężkości	Ostrzeżenie przed ostrym przedmiotem	Ostrzeżenie przed dużymi ciężarami	Ostrzeżenie przed przeszkodami w pobliżu głowy	Instalacja przez mechanika
CZ	Výstraha před rizikem úrazu ruky	Výstraha; Rozmačkání	Varování před převrácením způsobeným posunutím těžiště	Varování před ostrým předmětem	Varování před těžkými břemeny	Varování před překážkami v oblasti hlavy	Instalace odborným mechanikem
BG	Предупреждение за движение от затварящи се механични части на машина/оборудване	Предупреждение за движещи се механични части	Предупреждение за опасност от преобръщане поради изместване на центъра на тежестта	Предупреждение за опасност от остър предмет	Предупреждение за опасност от тежки товари	Предупреждение за опасност от препятствия в областта около главата	Монтажът се извършва от механик
RU	Предупреждение об опасности при закрывании механических частей машины/установки	Предупреждение об опасности движущихся механических частей	Предупреждение об опрокидывании ввиду смещения центра тяжести	Предупреждение об остром предмете	Предупреждение о тяжелых нагрузках	Предупреждение о препятствиях в верхней области	Установка силами специалистов по механике
GR	Προειδοποίηση πριν από την κίνηση κλειδώνματος μηχανικών μερών μιας εγκατάστασης/μηχανήματος	Προειδοποίηση από κινούμενα μηχανικά μέρη	Προειδοποίηση ανατροπής λόγω μετατόπισης του κέντρου βάρους	Προειδοποίηση αιχμηρού αντικειμένου	Προειδοποίηση για βαριά φορτία	Προειδοποίηση για εμπόδια στην περιοχή της κεφαλής	Εγκατάσταση από εκπαιδευμένο μηχανικό
RO	Avertizare cu privire la mișcarea de închidere a pieselor mecanice ale unei mașini/ale unui dispozitiv	Avertisment cu privire la piesele mecanice aflate în mișcare	Avertizare de răsturnare prin deplasarea centrului de greutate	Avertizare privind obiecte ascuțite	Avertizare privind sarcini grele	Avertizare privind obstacole în zona capului	Instalarea se va face de un mecanic calificat
HR	Upozorenje na uklopno kretanje mehaničkih dijelova stroja/uređaja	Upozorenje na mehaničke dijelove koji su u pokretu	Upozorenje na prevrtanje zbog pomicanja težišta	Upozorenje na šiljati predmet	Upozorenje na teške terete	Upozorenje na zapreke u području glave	Instalaciju smije provesti samo ovlašteno stručno osoblje za mehaničarske radove
HU	Gép/berendezés mechanikai részének zármozgására történő figyelmeztetés	Mozgó mechanikai részekre történő figyelmeztetés	Figyelmeztetés a feldőlés veszélyére a súlypont eltolódása miatt	Figyelmeztetés hegyes tárgyak veszélyére	Figyelmeztetés nehéz teherre	Figyelmeztetés fejmagasságban található akadályokra	A szerelést mechanikus szakemberek kell elvégeznie
LT	Įspėjimas dėl mašinos / įrenginio mechaninių dalių judėjimo, užsidarymo metu	Įspėjimas dėl judančių mechaninių dalių	Įspėjimas apie galimą apvirimą dėl svorio centro perkėlimo	Įspėjimas apie aštrų daiktą	Įspėjimas apie sunkius krovinius	Įspėjimas apie kliūtis galvos aukštyje	Turi įrengti mechanikas
EE	Hoiatus masina/ seadme mehhaaniliste osade sulgemisliikumise eest	Hoiatus liikuvate mehhaaniliste osade eest	Hoiatus ümberkukkumise ees-traskuskeskme nihkumise tõttu	Hoiatus terava eseme eest	Hoiatus raskete koormate eest	Hoiatus pea piirkonnas asuvate takistuste eest	Kvalifitseeritud mehhaaniku poolne paigaldamine



1. Drošības prasības
1. Varnostni napotki
1. Bezpečnostné pokyny

1. Instruções de segurança
1. Struzzjonijiet ta'
prekawzjoni

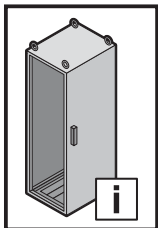
LV	Uzmanieties iekārtas/mašīnas mehānisko daļu aizvēršanās laikā	Uzmanieties no kustīgām mehāniskām daļām	Brīdinājums par apgāšanos smaguma centra novirzīšanās dēļ	Brīdinājums par asiem priekšmetiem	Brīdinājums par lielu slodzi	Brīdinājums par šķēršļiem galvas zonā	Uzstādīšanu drīkst veikt tikai kvalificēts mehāniķis
SI	Opozorilo pred zapiranjem mehanskih delov stroja/naprave	Opozorilo pred premikajočimi se mehanskimi deli	Opozorilo pred prevrnitvijo zaradi spremenjenega težišča	Opozorilo pred ostrim predmetom	Opozorilo pred težkimi bremenami	Opozorilo pred ovirami v višini glave	Namestitev lahko izvajajo samo usposobljeni strokovnjaki za mehanična dela
SK	Dávajte pozor na zatvárací pohyb mechanických částí stroja/zariadenia	Dávajte pozor na pohyblivé mechanické časti	Varovanie pred prevrátením v dôsledku premiestnenia ťažiska	Varovanie pred predmetom s ostrým hrotom	Varovanie pred ťažkými bremenami	Varovanie pred prekážkami v priestore hlavy	Inštaláciu smie vykonávať len špecializovaný mechanik
PT	Cuidado quando as partes mecânicas de uma máquina/instalação se fecham	Cuidado com as partes mecânicas móveis	Cuidado com o risco de queda pelo deslocamento do centro de gravidade	Cuidado com objetos pontiagudos	Cuidado com cargas pesadas	Cuidado com objetos na altura da cabeça	A instalação deve ser feita por um técnico mecânico especializado
MT	Twissija dwar l-gheluq ta' partijiet mekkaniċi ta' magna/tagħmir	Twissija dwar partijiet mekkaniċi li jiċċaqilqu	Twissija kontra t-tellien tal-bilanc minhabba xi ft tal-gravità	Twissija kontra oġġett bil-ponta	Twissija kontra tagħbijiet tqal	Twissija kontra ostakoli fiz-zona prinċipali	Installazzjoni minn mekkaniċu kwalifikat/a



2. Gerätebeschreibung
2. Device description
2. Description de l'armoire

2.1 Lieferumfang
2.1 Scope of delivery
2.1 Composition de la livraison

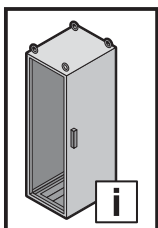
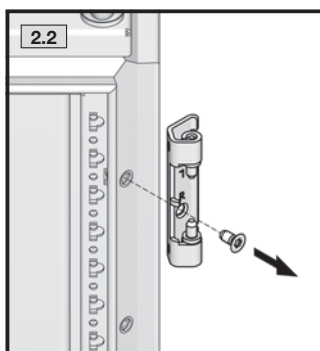
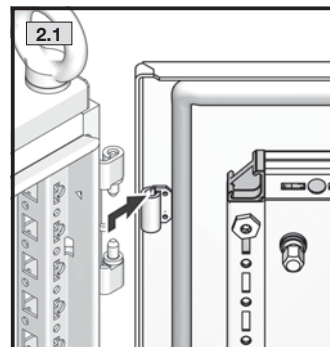
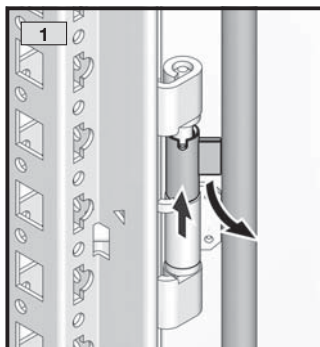
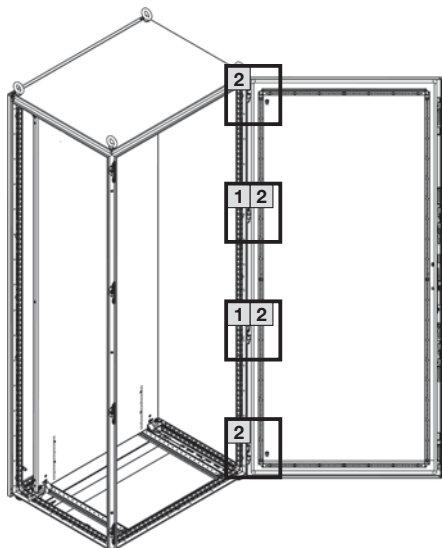
		4 x
		4 x
		4 x
	M5	4 x
	M6 x 12	4 x
	M6 x 70	1 x
	M6	1 x



3. Montage
3. Assembly
3. Montage



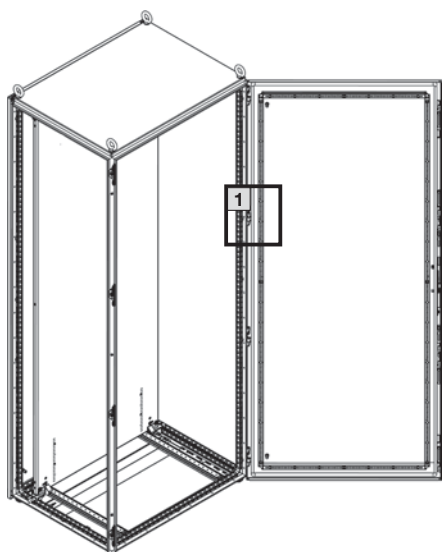
3.1 Demontage 130°-Scharniere
3.1 Removal of 130° hinges
3.1 Démontage des charnières à 130°



3. Montage
3. Assembly
3. Montage



3.2 Transportsicherung
3.2 Shipping brace
3.2 Sécurité pour le transport



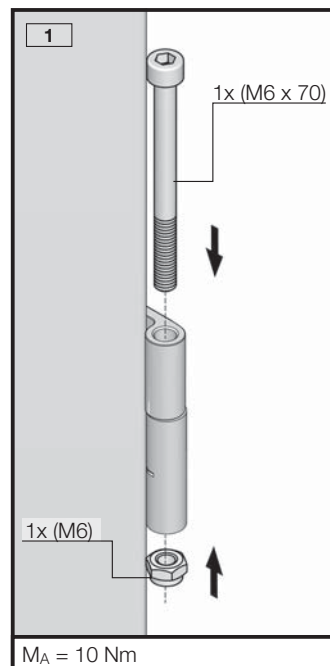
Bei Transport ist über die Tür zu bündern!
Ensure that the door is securely strapped during transportation!

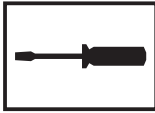
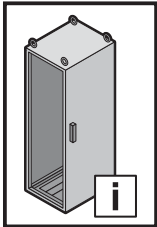
Pour le transport, un cerclage doit passer sur la porte !



Bei Einbauten in der Tür ist die Transportsicherung zu verwenden!
If there is installed equipment in the door, always use the shipping brace!

Le blocage de transport doit être utilisé s'il y a des équipements sur la porte !

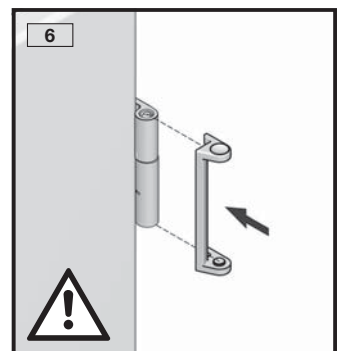
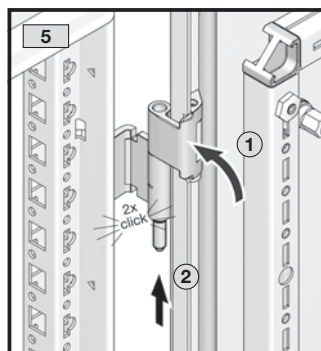
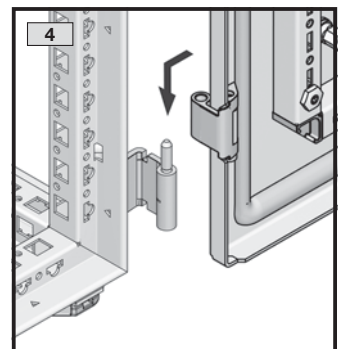
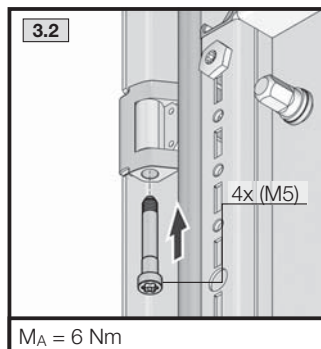
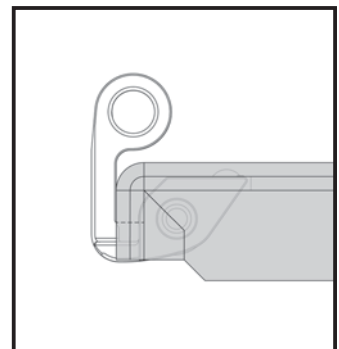
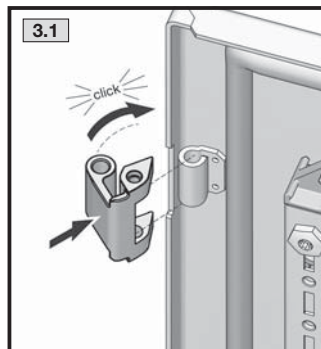
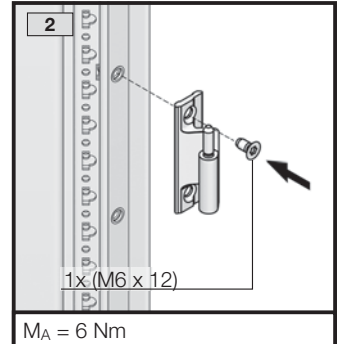
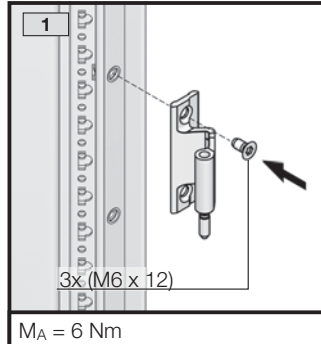
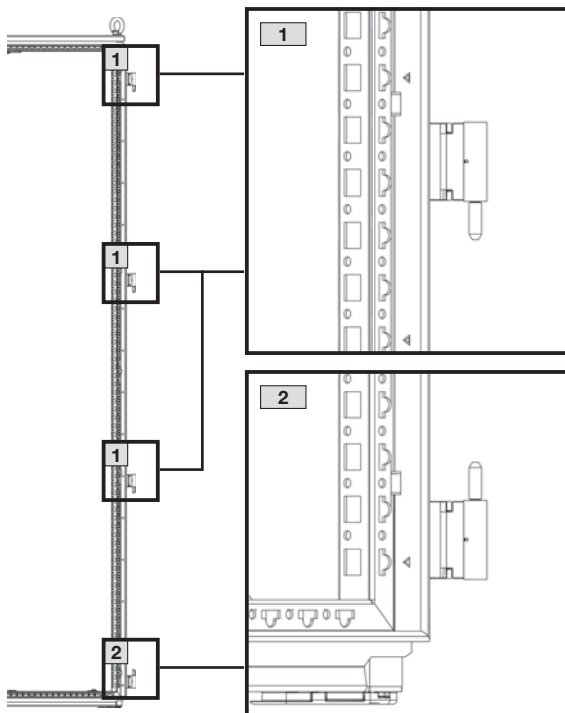
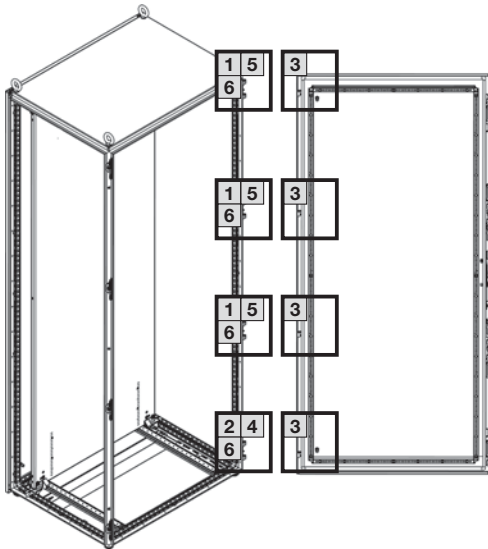




3. Montage
3. Assembly
3. Montage



3.3 Montage 180°-Scharniere
3.3 Assembly of 180° hinges
3.3 Montage des charnières à 180°



Bei Einbauten in der Tür ist der Staubschutz erst am Aufstellort zu montieren!

If there is installed equipment in the door, do not fit the dust guard until the enclosure is on site.

S'il y a des équipements sur la porte, la protection antipoussière doit être montée seulement sur le lieu d'implantation !

Rittal – The System.

Faster – better – everywhere.

- Enclosures
- Power Distribution
- Climate Control
- IT Infrastructure
- Software & Services

You can find the contact details of all Rittal companies throughout the world here.



www.rittal.com/contact

RITTAL GmbH & Co. KG
Postfach 1662 · D-35726 Herborn
Phone +49(0)2772 505-0 · Fax +49(0)2772 505-2319
E-Mail: info@rittal.de · www.rittal.com

04.2018/D-0000-00001461REV00

ENCLOSURES

POWER DISTRIBUTION

CLIMATE CONTROL

IT INFRASTRUCTURE

SOFTWARE & SERVICES



FRIEDHELM LOH GROUP