

gemäß EU-Verordnung Nr. 874/2012

Artikel-Nr.: MT76710

Einbau-Downlight

MEGATRON SIENA LED Einbau-Downlight Reflektor

EAN-Code: 4020856767106



#### Allgemeine Eigenschaften

Leuchtmittel mitgeliefert?	Ja
Energieeffizienzklasse Leuchtmittel	A
Leuchtmittel austauschbar?	Nein
Betriebstemperaturbereich	-30 bis +40° C
Bemessungslebensdauer	25.000 h
Drehbar	Nein
Schwenkbar	Nein
Anschlussart	L/N/PE
Material	Aluminium/Kunststoff

#### Produktabmessungen

Bohrlochdurchmesser	85 mm
Durchmesser	110 mm
Höhe	78 mm
Gewicht	150 g

#### Elektrische Kenndaten

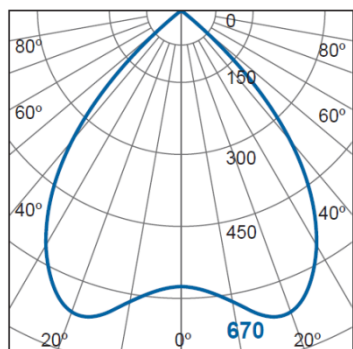
Spannung	220-240 V
Betriebsfrequenz	50-60 Hz
Leistungsaufnahme	13,0 W
Bemessungsleistungsaufnahme	13,0 W
Elektrischer Leistungsfaktor	$\lambda > 0,9$
Dimmbar?	Ja
Indikation Lampentyp	integrierte LED
Lichtausbeute	69 lm/W

#### Lichttechnische Eigenschaften

Farbkennung	828
Lichtfarbe	Warmweiß
Farbtemperatur	2800 K
Farbwiedergabe	Ra 80
Nennlichtstrom	900 lm
Bemessungsnutzlichtstrom	900 lm
Nomineller Halbwertswinkel	60°
Bemessungshalbwertswinkel	60°
Farbkonsistenz SDMC	< 6

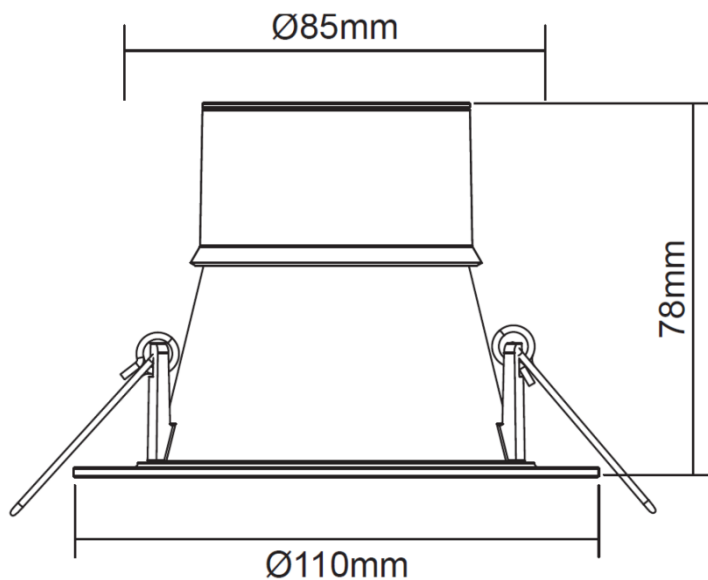
gemäß EU-Verordnung Nr. 874/2012

### Lichtstärkeverteilung



m	Lux	Ø cm
0.5	2680	58
1	670	115
1.5	298	173
2	168	231
Beam angle = 60°		

### Abmessungsskizze



### Hinweise und Empfehlungen

#### Zubehör

Chip-on-board (COB) design mit integriertem Treiber

#### Empfehlung für die Entsorgung der Leuchte

<http://www.megatron-licht.eu>

#### Schutzart

IP20/IP23 nur für den Innenbereich geeignet

#### Schutzklasse

Klasse 1