

gemäß EU-Verordnung Nr. 2019/2015

Artikel-Nr.: MM41364

Reflector AR111 TCH

MEGAMAN LED Reflector AR111 TCH 10W-G53/840

EAN-Code: 4020856413645



Allgemeine Eigenschaften

Lampensockel.....	G53
Nennlebensdauer.....	40.000 h
Bemessungslebensdauer	40.000 h
Schaltzyklen.....	1.000.000x
Betriebstemperaturbereich	-30 bis +40° C

Umwelteigenschaften

Energieeffizienzklasse	G
------------------------------	---

Energieverbrauchskennzeichnung

gemäß VO 2019/2015



Produktabmessungen

Länge.....	58 mm
Durchmesser	111 mm
Gewicht	197 g

Elektrische Kenndaten

Spannung	DC 20V
Leistungsaufnahme.....	10 W
Bemessungsleistungsaufnahme.....	10 W
Gewichteter Energieverbrauch.....	11 kWh/1.000 h
Elektrischer Leistungsfaktor.....	λ 0,5
Dimmbar?	Ja
Zündzeit	< 0,5 Sek.
Anlaufzeit ¹	Sofort voller Lichtstrom
Quecksilbergehalt ²	0 mg
Indikation Lampentyp	AR111
Äquivalenz-Leistung ³	49 W

Lichttechnische Eigenschaften

Farbkennung	840
Lichtfarbe	Neutralweiß
Farbtemperatur	4000 K
Farbwiedergabe	Ra 85
Nennlichtstrom	550 lm
Bemessungsnutzlichtstrom.....	330 lm
Bemessungsspitzenlichtstärke.....	16000 cd
Nomineller Halbwertswinkel	8°
Bemessungshalbwertswinkel.....	8°
Lampenlichtstromerhalt ⁴	≥ 85 %
Farbkonsistenz SDCM	< 6

¹ bis zum Erreichen von 60 % Lichtstrom

² gebunden als Amalgam

³ eines herkömmlichen Leuchtmittels gleichen Typs

⁴ am Ende der Nennlebensdauer

gemäß EU-Verordnung Nr. 2019/2015

Hinweise und Empfehlungen

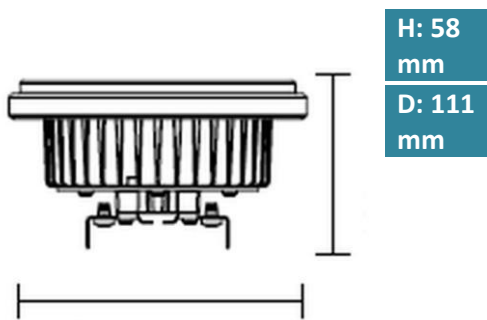
Empfehlung für die Entsorgung der Lampe

– <http://megaman.de/oekodesign/entsorgung/index.html>

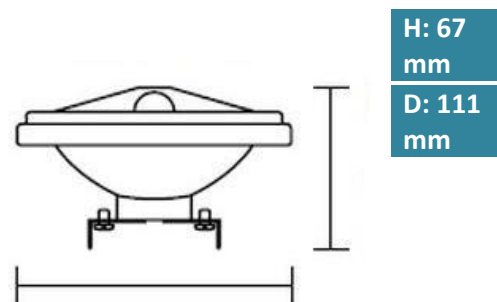
Dimmerempfehlung für dimmbare Leuchtmittel

– <http://megaman.cc/downloads/user-guide>

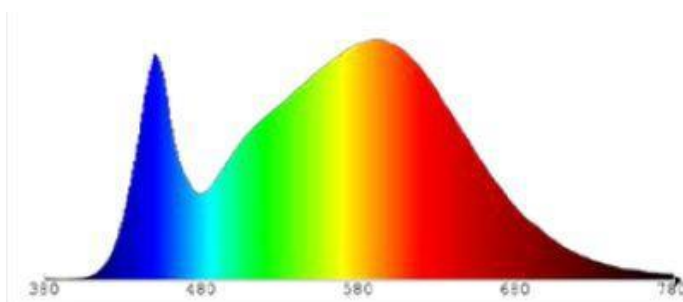
Abmessungsskizze



Abmessungsskizze herkömmliches Leuchtmittel



Farbspektren



4000 Kelvin