



D Nur baumtlich zugelassenes Befestigungsmaterial verwenden  
 GB Only use with approved fixing material  
 F N'utiliser que des matériaux de fixation autorisés

I Utilizzare soltanto materiale di fissaggio approvato dall'Ispektorato dei lavori edili  
 NL Gebruik alleen montage materiaal wat officieel is aanbevolen  
 S Använd bara anpassat infästningsmaterial

SF Kiinnittämiseen käytettävä asianmukaisia kiinitystarvikkeita  
 E Utilizar solamente material de sujecion aprobado por las Normas de la Construcción

**DE** Gewindestangenabhängung;  
 Gewindestange M4, Länge 1000 mm;  
 kaschiert mit Kunststoffrohr; zur Höheneinstellung bauseits kürzen, Feinjustierung durch Drehen der Gewindestange; mit Baldachin zur Kaschierung der mechanischen Befestigungselemente.

**GB** Threaded rod suspension,  
 M4 threaded rod, length 1000 mm.  
 Covered by plastic tube, cut to length on site for height adjustment. Threaded rod is rotated for fine adjustment with ceiling rose to conceal mechanical fixing elements.

S2505390   
 S2505400

**DE** Stahlseilabhängung  
 Stahlseil: Durchmesser 2 mm;  
 stufenlose Höheneinstellung an Deckenbefestigung; mit Baldachin zur Kaschierung der mechanischen Befestigungselemente.

**GB** Steel cord suspension  
 Steel cord: diameter 2 mm  
 with height adjustment on ceiling fixture. Ceiling rose to conceal mechanical fixing elements.

2000 mm  5000 mm   
 S2505460  S2505360   
 S2505470

**DE** Aufhängedom;  
 zusätzlich als Deckenanschluß erforderlich, wenn Höhenjustierung am Rohrprofil/ an Stromschienen vorgenommen werden soll; auch geeignet für Montage an schrägen Decken

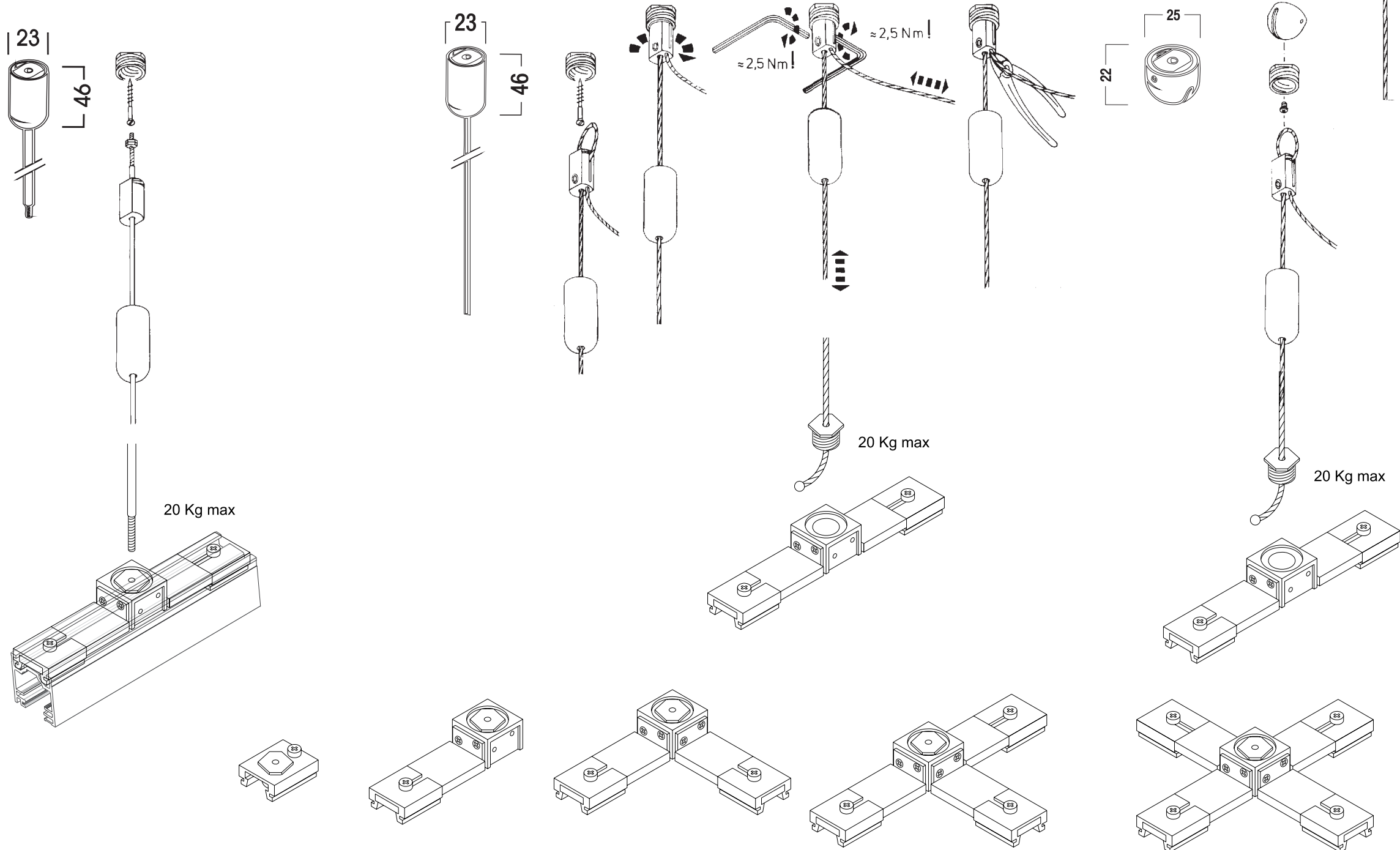
**GB** Suspension dome; additionally required for connection on ceiling, if height adjustment is to be carried out on tube section/on tracks; also suitable for installation on inclined ceilings

S2505370   
 S2505590

**DE** Abdeckscheibe, weiß;  
 zur Kaschierung eines "unsauberen" Deckenanschlußpunktes (Montage zwischen Decke und Baldachin/Aufhängedom)



**GB** Cover disc; to cover an "untidy" ceiling connection point (fitted between ceiling and ceiling rose/suspension point)

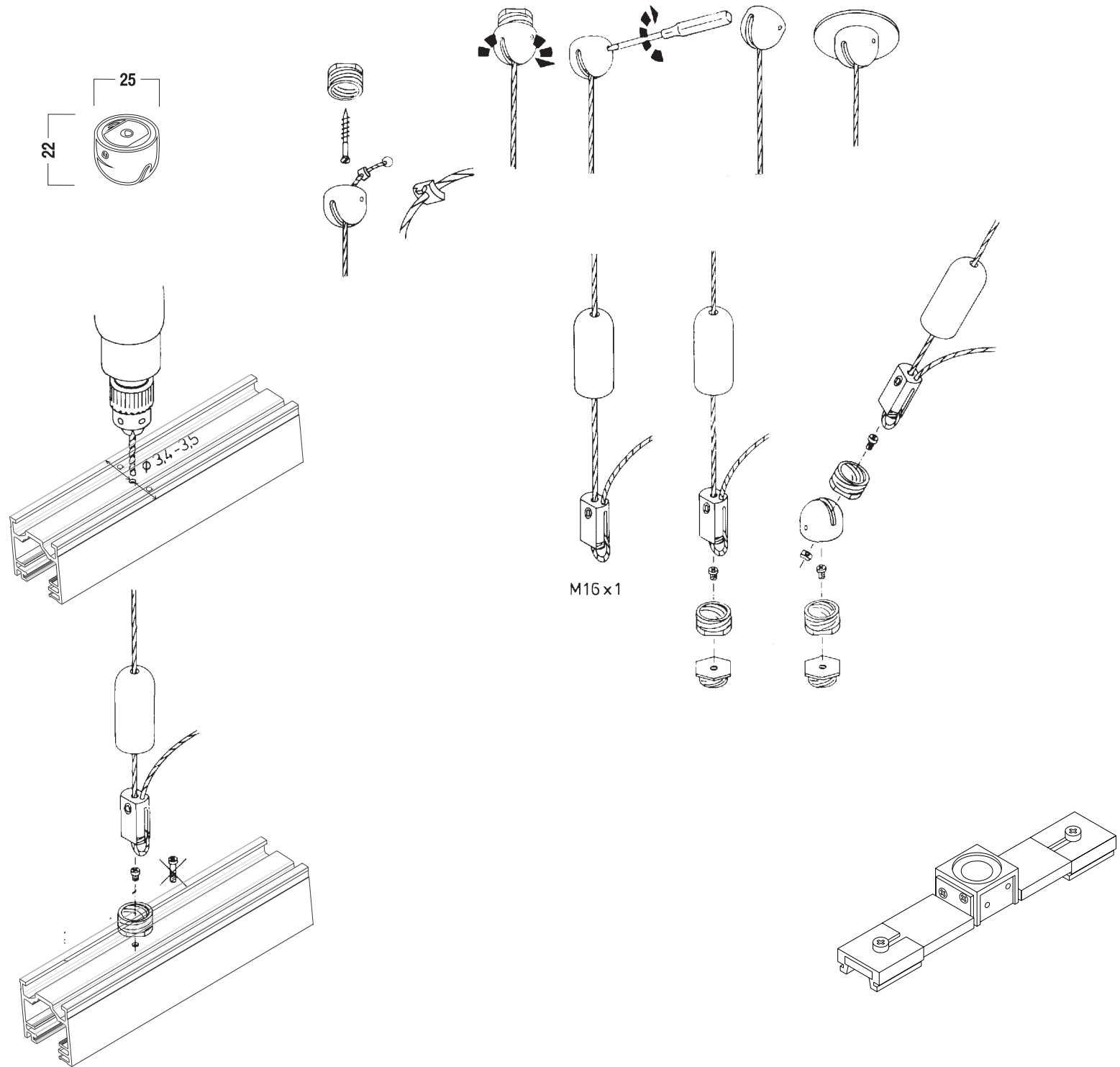
S2505380



DE Aufhängedom; zusätzlich als Deckenanschluß erforderlich, wenn Höhenjustierung am Rohrprofil/ an Stromschienen vorgenommen werden soll;

GB Suspension dome; additionally required for connection on ceiling, if height adjustment is to be carried out on tube section/on tracks;

S2505370   
 S2505590 



DE Exzenter für Seilabhangung, schwarz; mit Aufhängengewinde M4; zum Befestigen eines Stahlseils (Kugel) direkt am Profilrücken; zugleich als Ausgleichsexzenter für Balanceausgleich einzusetzen

GB Eccentric bolt, black, for cord suspension; with M4 suspension thread; for fixing steel cord (ball) directly to rear side of section; simultaneously used as levelling eccentric for balancing

S2502970

