

SCON-SI 250
QT14/TCD-SE E27 #N

Anleitung

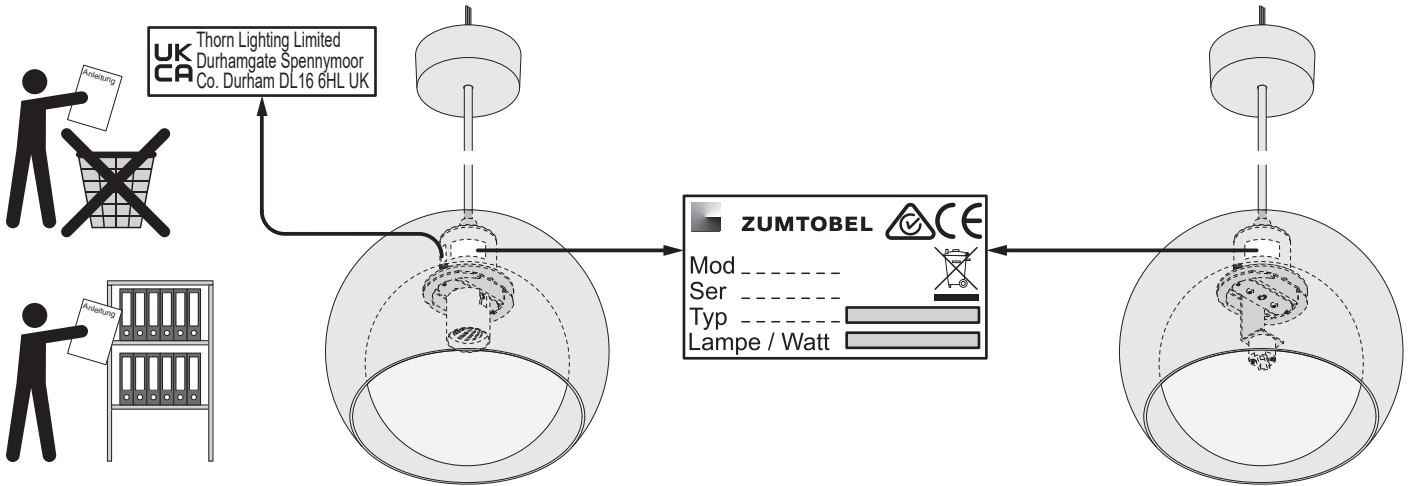
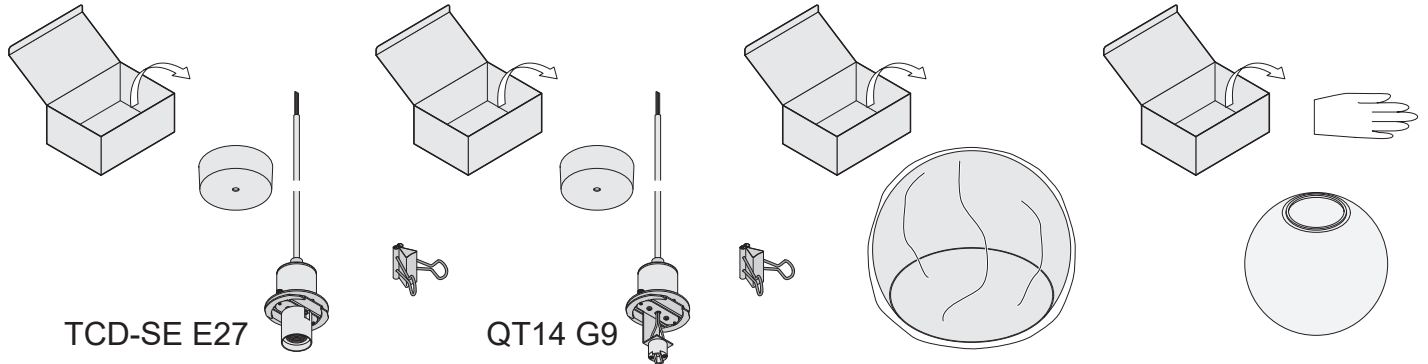
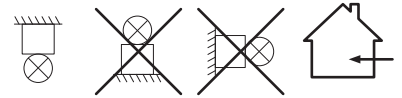
Gebrauch ○
Montage ⊗

instruction

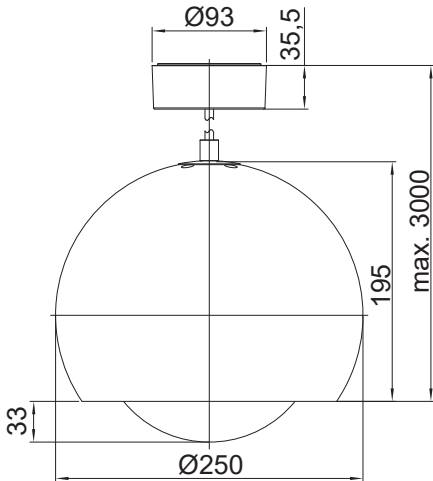
for use ○
for mounting ⊗



Typ-Nr. **P11903 SCON-SI 250 1/11W TCD-SE E27**
P11904 SCON-SI 250 1/40W QT14 G9



i

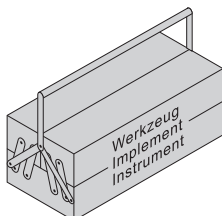
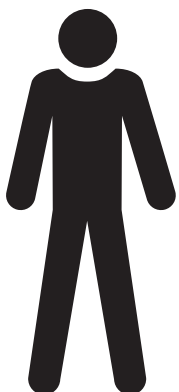


EN: The servicing of the control gear in this luminaire should only be undertaken by the manufacturer or his service agent or a similar qualified person.	
EN: The light source contained in this luminaire shall only be replaced by the manufacturer or his service agent or a similar qualified person.	

Zumtobel
Info on
(non-) replaceability



⚠



DE Die Montage und Inbetriebnahme darf nur von autorisiertem Fachpersonal durchgeführt werden.

EN Installation and commissioning may only be carried out by authorized specialists.

FR L'installation et la mise en service doivent obligatoirement être effectuées par des techniciens.

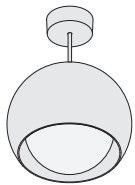
IT Montaggio ed avviamento devono essere eseguiti solo da personale specializzato.

NL De montage en inbedrijfstelling mogen enkel door erkend vakpersoneel worden uitgevoerd.

SE Monteringen och idrifttagandet får endast företas av auktoriserad fackpersonal.

FI Asennuksen ja käyttöönoton saa tehdä vain auktorisoitu ammattihenkilöstö.

ES El montaje y la puesta en marcha sólo puede ser realizado por personal especializado autorizado.



DE Die Leuchte dient ausschließlich der Beleuchtung und ist entsprechend den nationalen Errichtungsbestimmungen zu installieren. Eine andere Nutzung oder ein anderer Einbau gilt als „nicht bestimmungsgemäß“.

EN The lamp is used exclusively for lighting and is to be installed in accordance with the national installation regulations. Any other use or installation is regarded as "not according to instructions".

FR La lampe sert uniquement à l'éclairage et doit être installée conformément aux prescriptions nationales en matière d'installation. Toute autre utilisation ou installation est considérée comme "non conforme".

IT La lampada serve esclusivamente per l'illuminazione e deve essere installata in conformità con le norme nazionali per il montaggio. Un altro uso o un diverso tipo di incasso non è considerato conforme alle disposizioni.

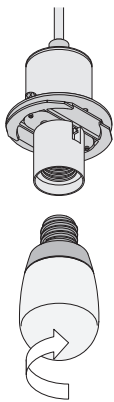
NL De lamp dient uitsluitend voor de verlichting en dient conform de nationale bouwbeplatingen te worden geïnstalleerd. Een ander gebruik of een andere inbouw is niet conform.

SE Lampan är uteslutande avsedd för belysning och skall installeras i enlighet med de nationella installationsbestämmelserna. All annan användning eller montering gäller som "ej ändamålsenlig".

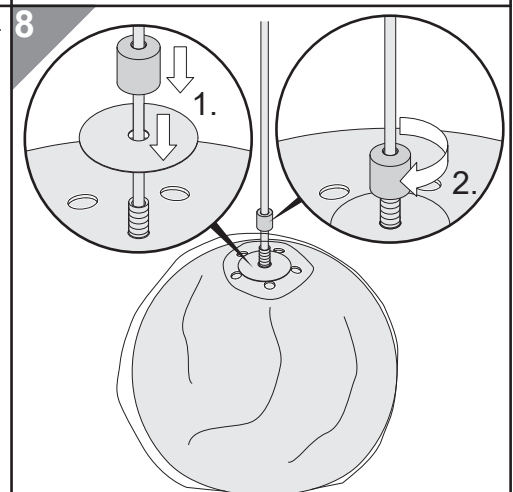
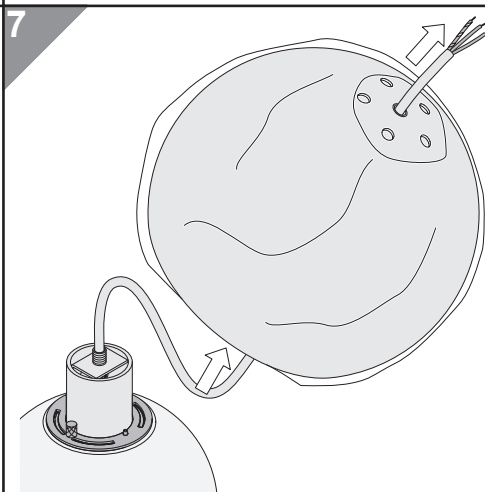
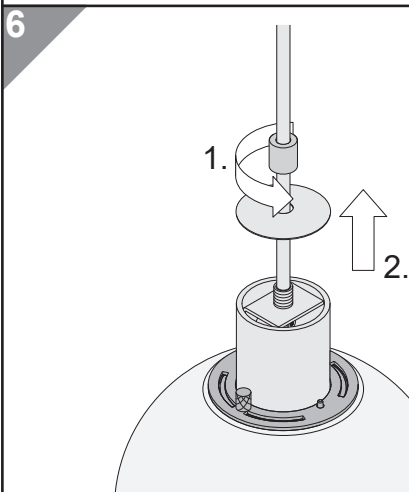
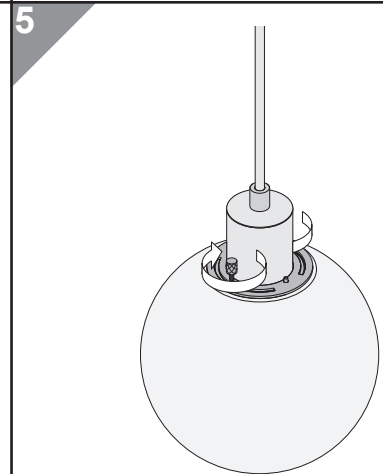
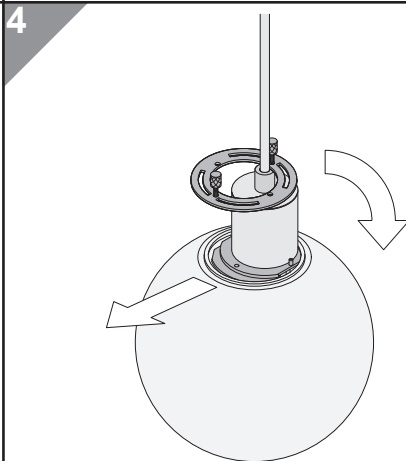
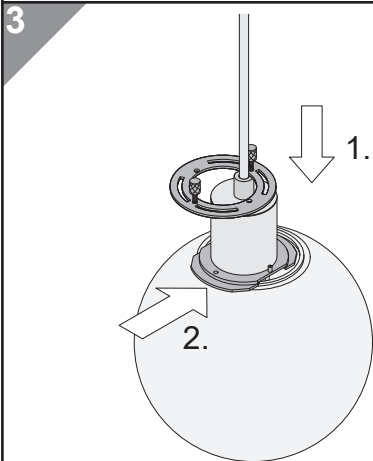
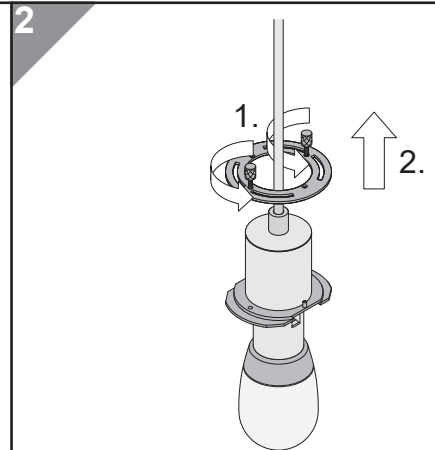
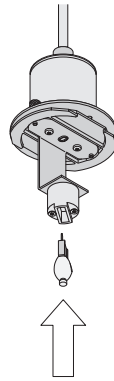
FI Valaisin on tarkoitettu ainoastaan valaistuskäyttöön, ja se on asennettava kansallisten määräysten mukaan. Muu käyttö tai muu asennus katsotaan sopimuksenvastaiseksi käytöksi.

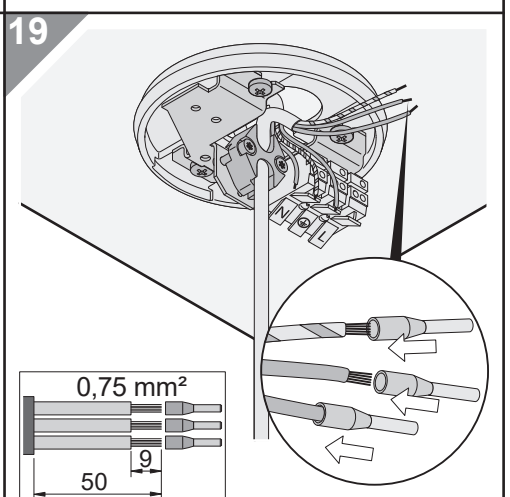
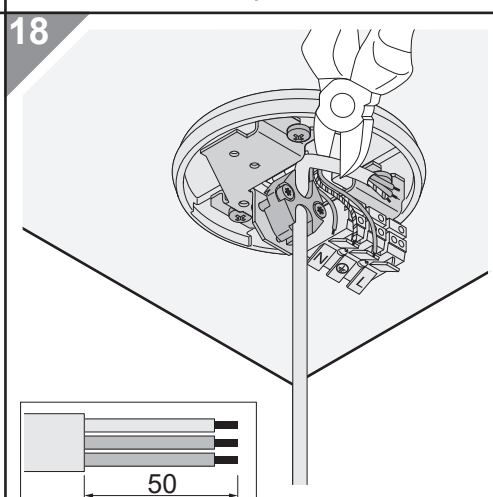
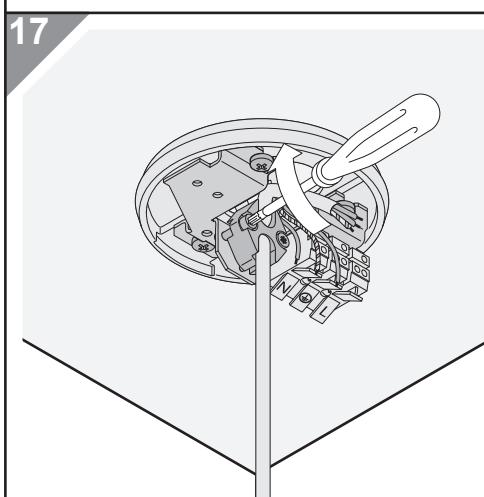
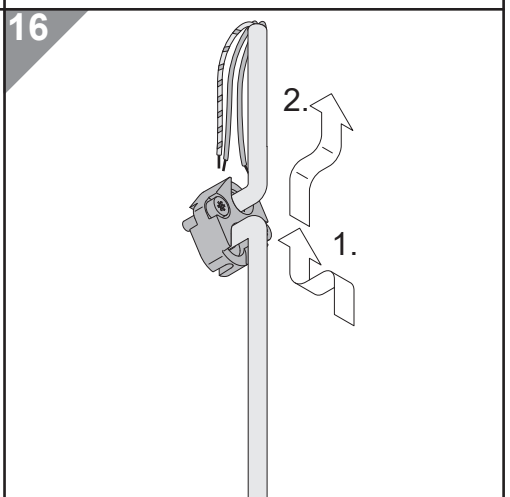
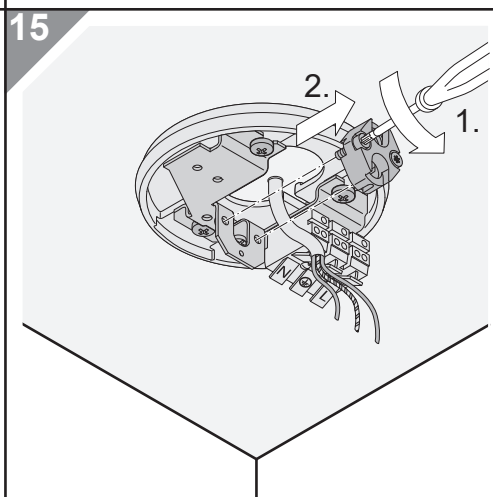
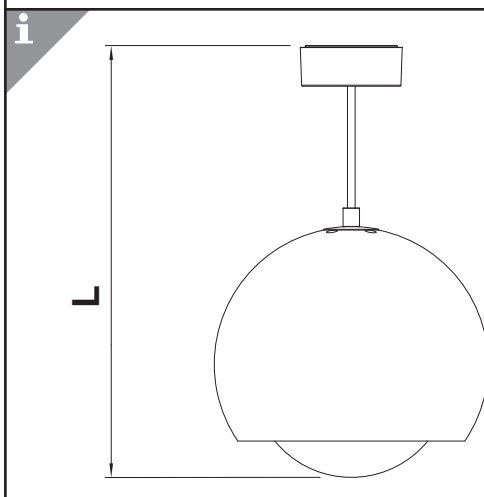
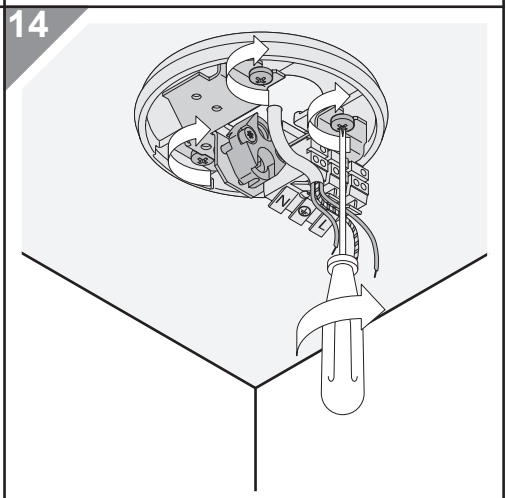
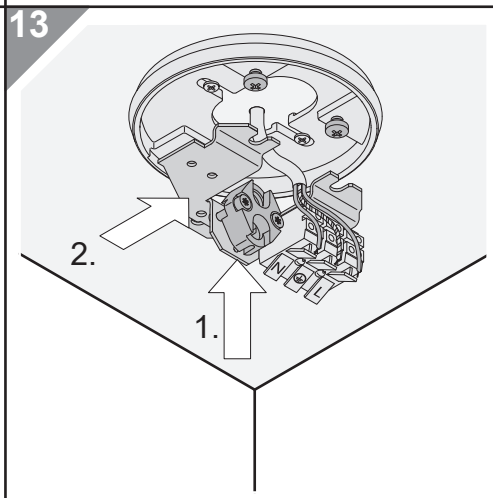
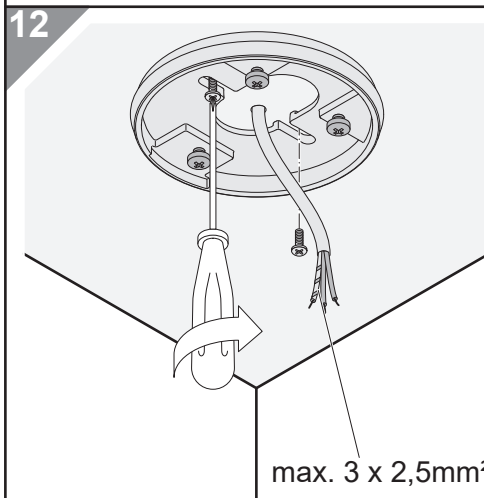
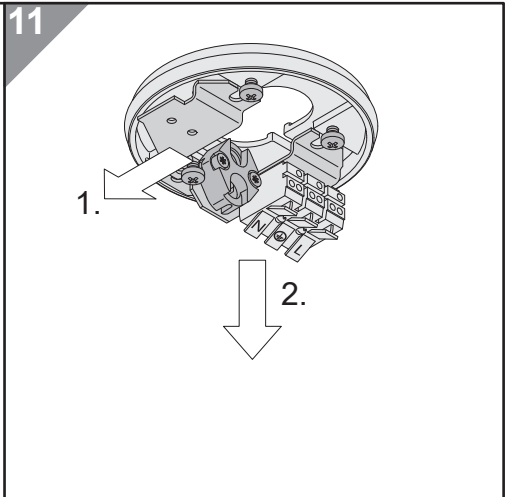
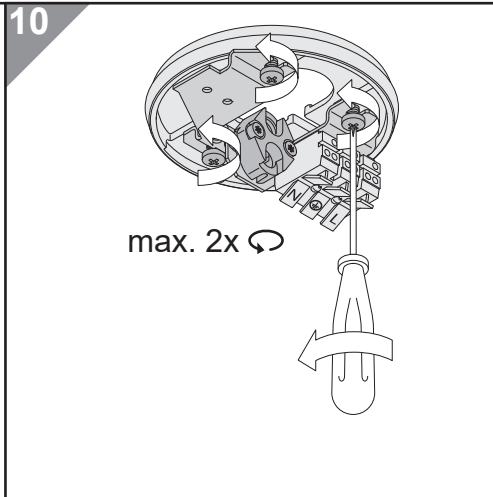
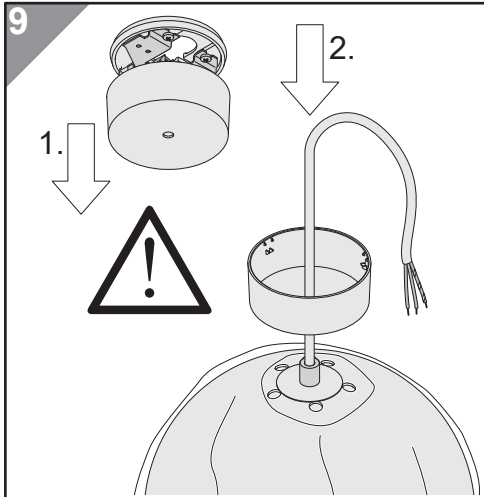
ES La lámpara está destinada exclusivamente a la iluminación y debe ser instalada de acuerdo con las pertinentes normas nacionales. Cualquier otro uso o instalación no se considerará "previsto por la norma".

1 TCD-SE E27 max. 1x11W
A60 E27 max. 1x25W

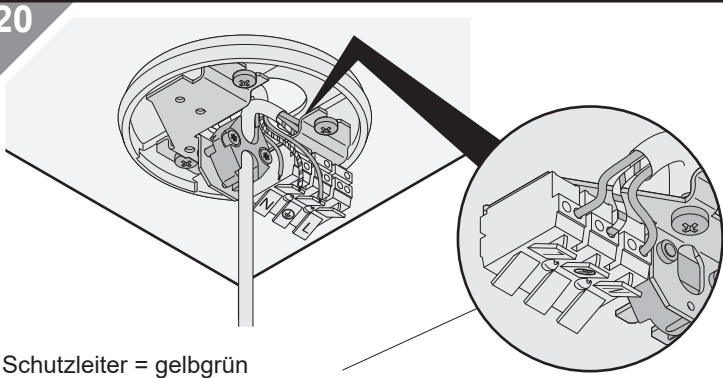


1 QT14 G9
max. 1x40W



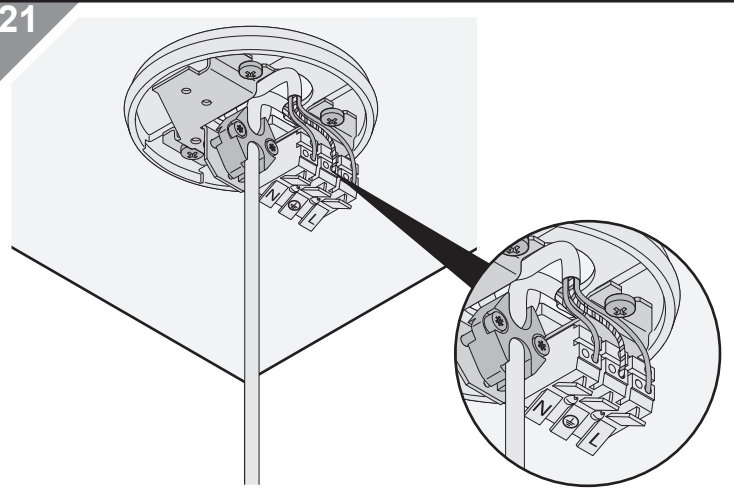


20

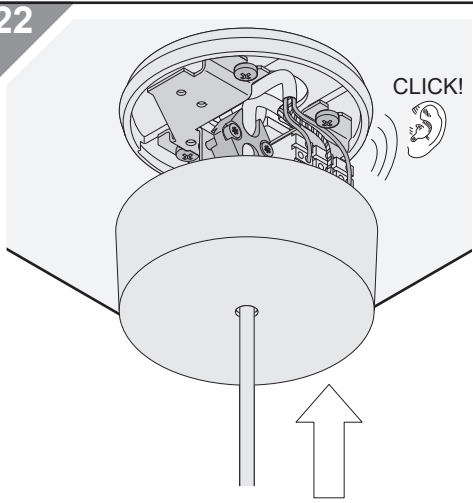


Schutzleiter = gelbgrün
 Protective earthing conductor = yellow-green
 Conducteur de protection = ambre-vert
 Conductor protector = amarillo-verde
 Conduttore di terra = giallo-verde

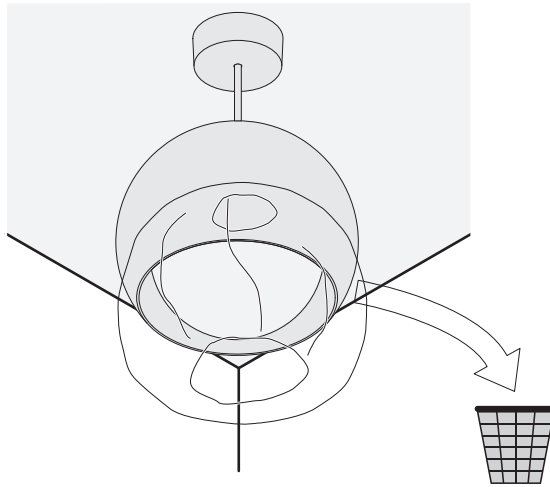
21



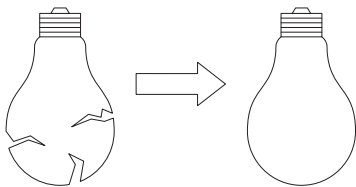
22



23

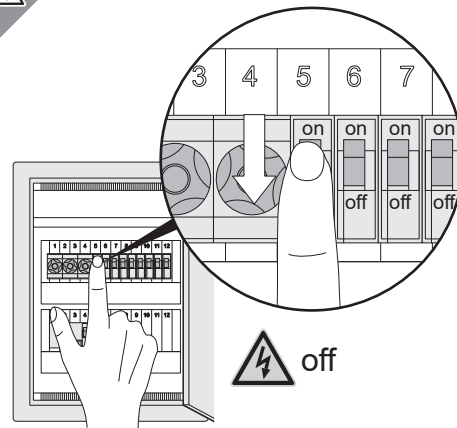


i

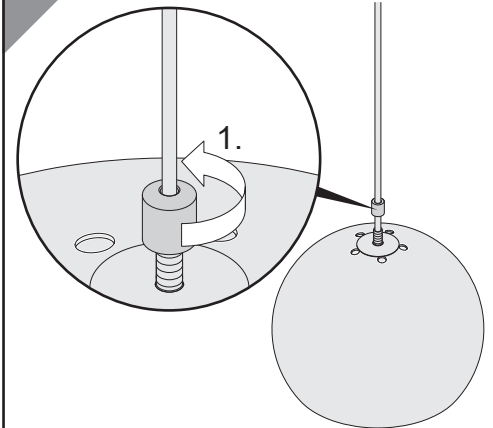


24 - 38

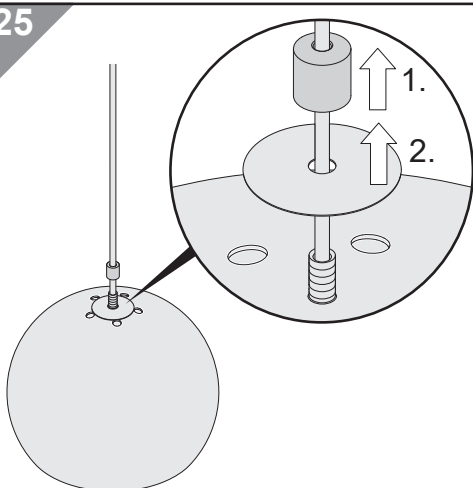
⚠



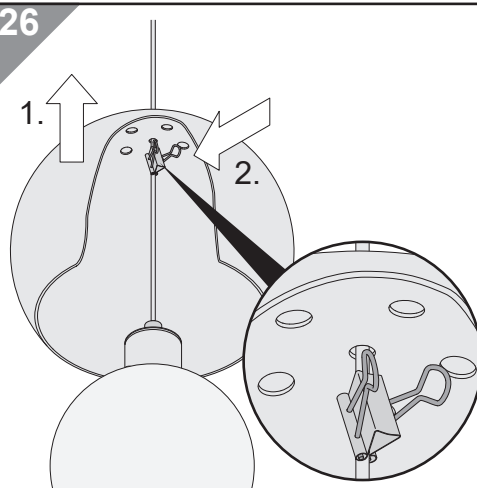
24



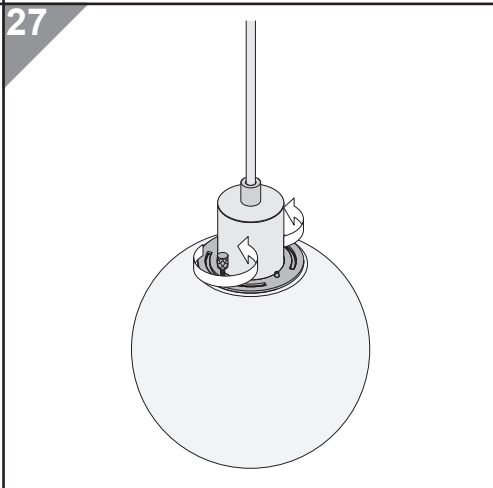
25

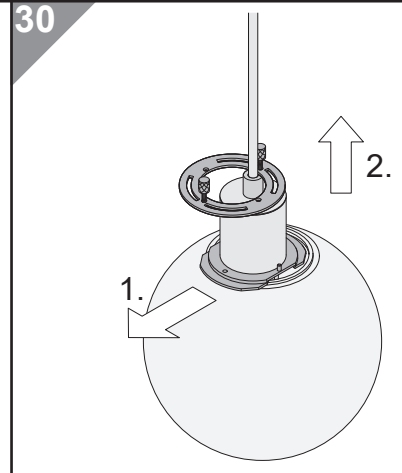
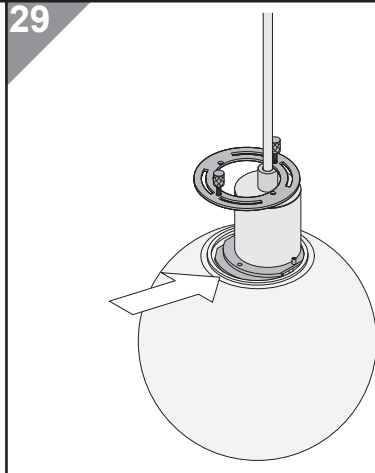
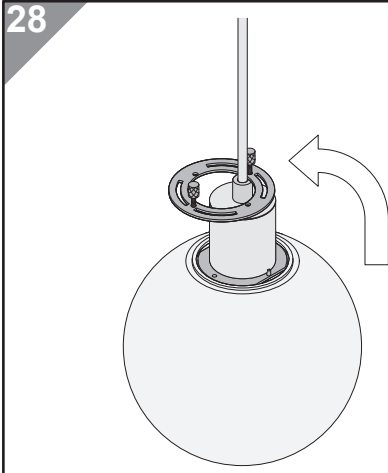


26

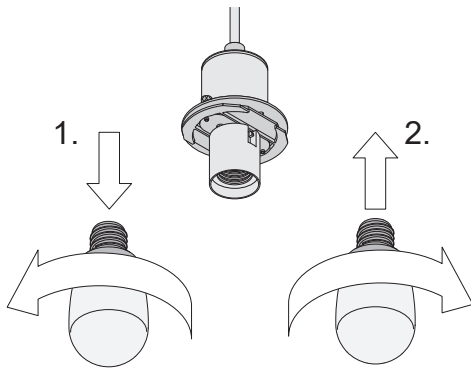


27

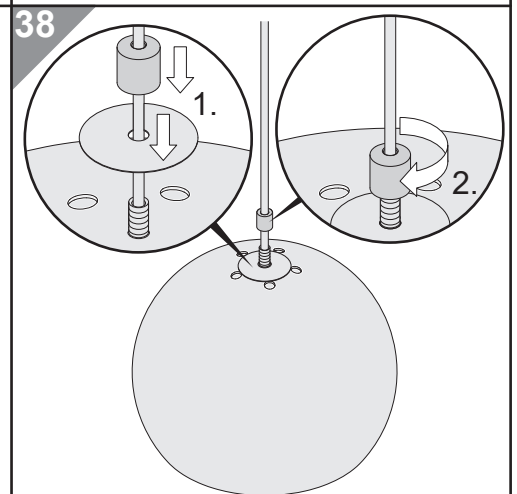
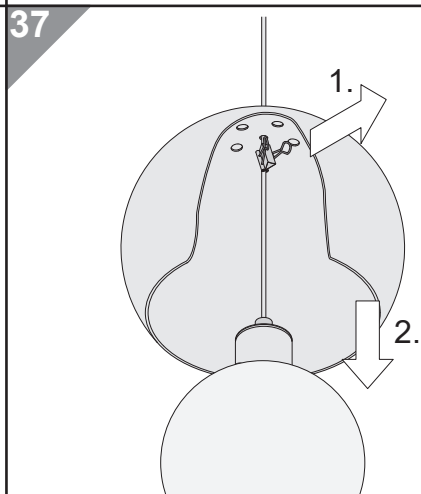
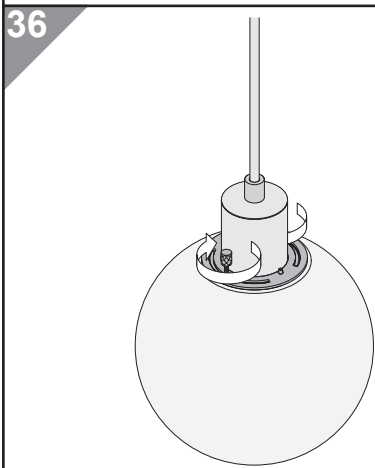
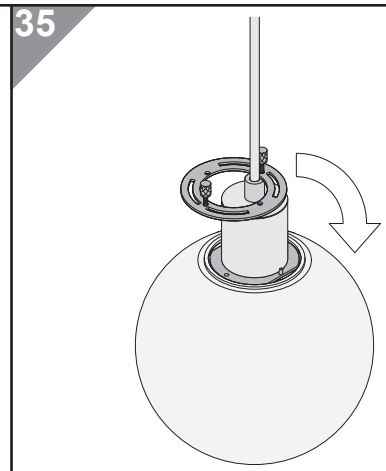
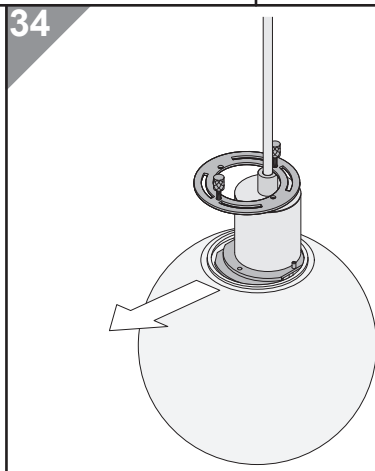
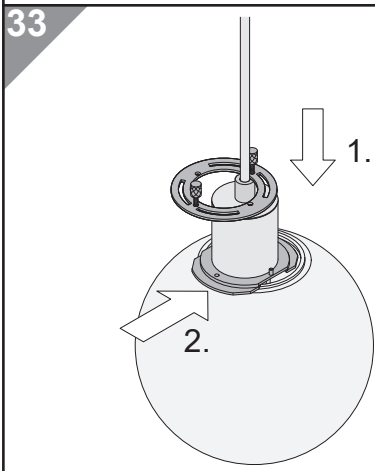
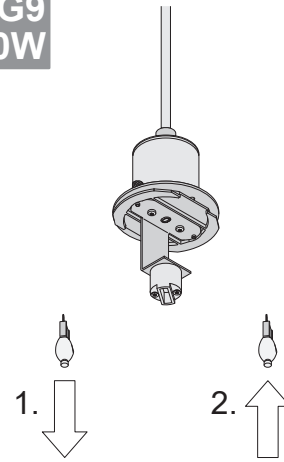


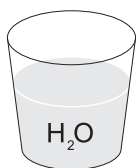
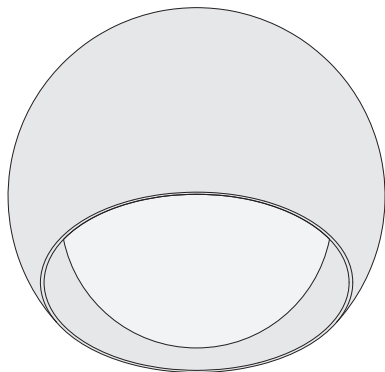


31 TCD-SE E27 max. 1x11W
A60 E27 max. 1x25W



32 QT14 G9
max. 1x40W





DE Reinigungshinweise
Material: PC - Polycarbonat
Nur Wasser oder Seifenlauge verwenden.
Mit klarem Wasser nachspülen. Wasser mit
weichem Tuch oder Schwamm abwischen.
Niemals mit Chlorwasserstoffen oder
aromatischen Verbindungen reinigen!
Niemals trocken abreiben!
Niemals Scheuermittel verwenden!

EN Cleaning instructions
Material: PC – polycarbonate
Use water or soap suds only.
Rinse with clear water.
Wipe water off with soft cloth or sponge.
Never use hydrogen chlorides or
aromatic compounds for cleaning.
Don't dry-wipe!
Never use abrasive cleaners!

FR Conseils de nettoyage
Matériau : PC – polycarbonate
Nettoyer uniquement à l'eau ou avec une
solution savonneuse. Rincer à l'eau claire.
Essuyer l'eau avec un chiffon doux ou une éponge.
Ne jamais nettoyer avec des chlorures
d'hydrogène ou des combinaisons aromatiques.
Ne jamais frotter à sec.
Ne jamais utiliser de produits abrasifs.

IT Istruzioni per la pulizia
Materiale: PC (policarbonato)
Utilizzare solo acqua o soluzione saponata.
Sciacquare solo con acqua. Asciugare l'acqua
con un panno morbido o con una spugna.
Non pulire mai con soluzioni contenenti acido
cloridrico o composti aromatici
Non strofinare mai sull'asciutto!
Non utilizzare mai abrasivi!

NL Reinigingsaanwijzingen
Materiaal: PC – polycarbonaat
Alleen water of zeepsop gebruiken.
Met zuiver water naspoelen. Het water
met een zachte doek of spons afvegen.
Nooit met chloorwaterstoffen of
aromatische verbindingen reinigen!
Nooit droog schoonwrijven!
Nooit schuurmiddelen gebruiken!

SE Rengjøringsstips
Materiale: PC – polykarbonat
Bruk kun vann eller såpevann.
Skyll med rent vann.
Tørk av vannet med en myk klut eller svamp.
Ikke bruk klorvannstoff eller
aromatiske forbindelser til rengjøring.
Ikke gni av i tørr tilstand!
Ikke bruk skuremidler!

FI Puhdistusohjeet
Materiaali: PC – polykarbonaatti
Käytä ainoastaan vettä tai saippuavettä.
Huuhtelee puhtaalla vedellä.
Pyyhi vesi pehmeän liinan tai sienen avulla.
Älä koskaan käytä puhdistuksessa
kloorivetyjä tai aromaattisia yhdisteitä.
Älä koskaan pyyhi pintoja kuivana.
Älä koskaan käytä hankausaineita!

ES Instrucciones de limpieza
Material: PC – policarbonato
Limpie solamente con agua o agua jabonosa.
Enjuague con agua limpia. Seque el agua
con un paño suave o una esponja.
No utilice limpiadores que contengan ácidos
clorhídricos o compuestos aromáticos.
Jamás friegue en seco.
No utilice limpiadores abrasivos