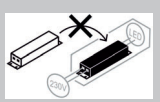

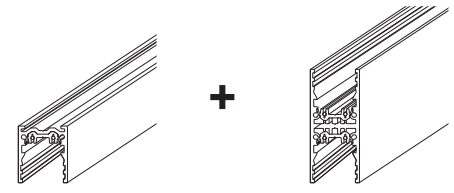
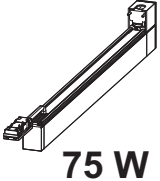
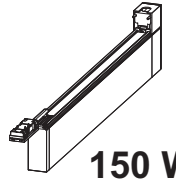

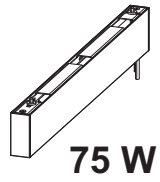
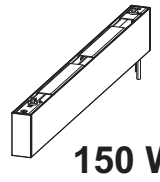

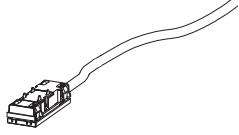
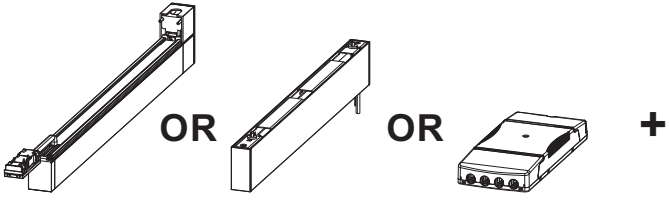
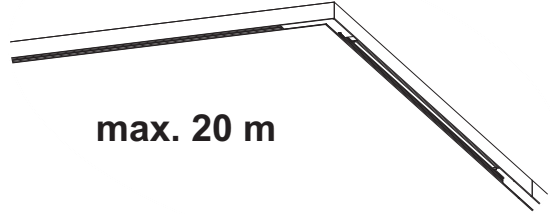
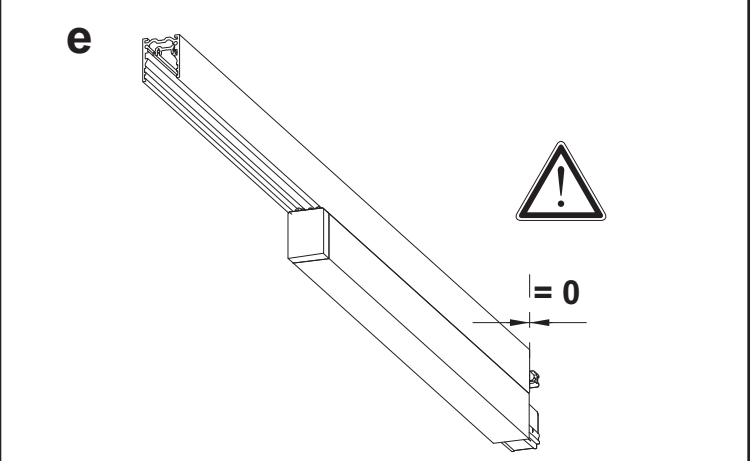
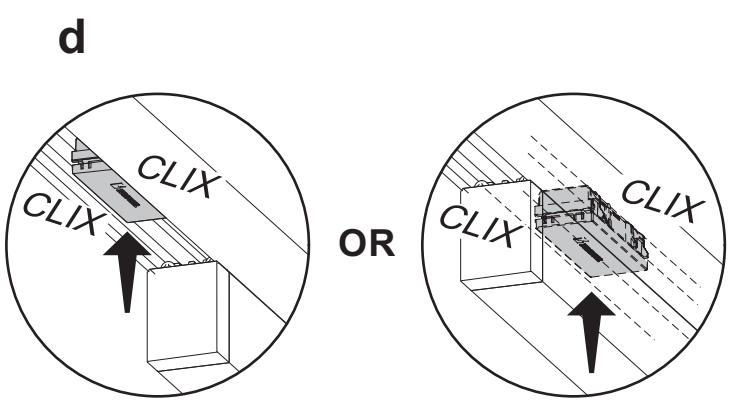
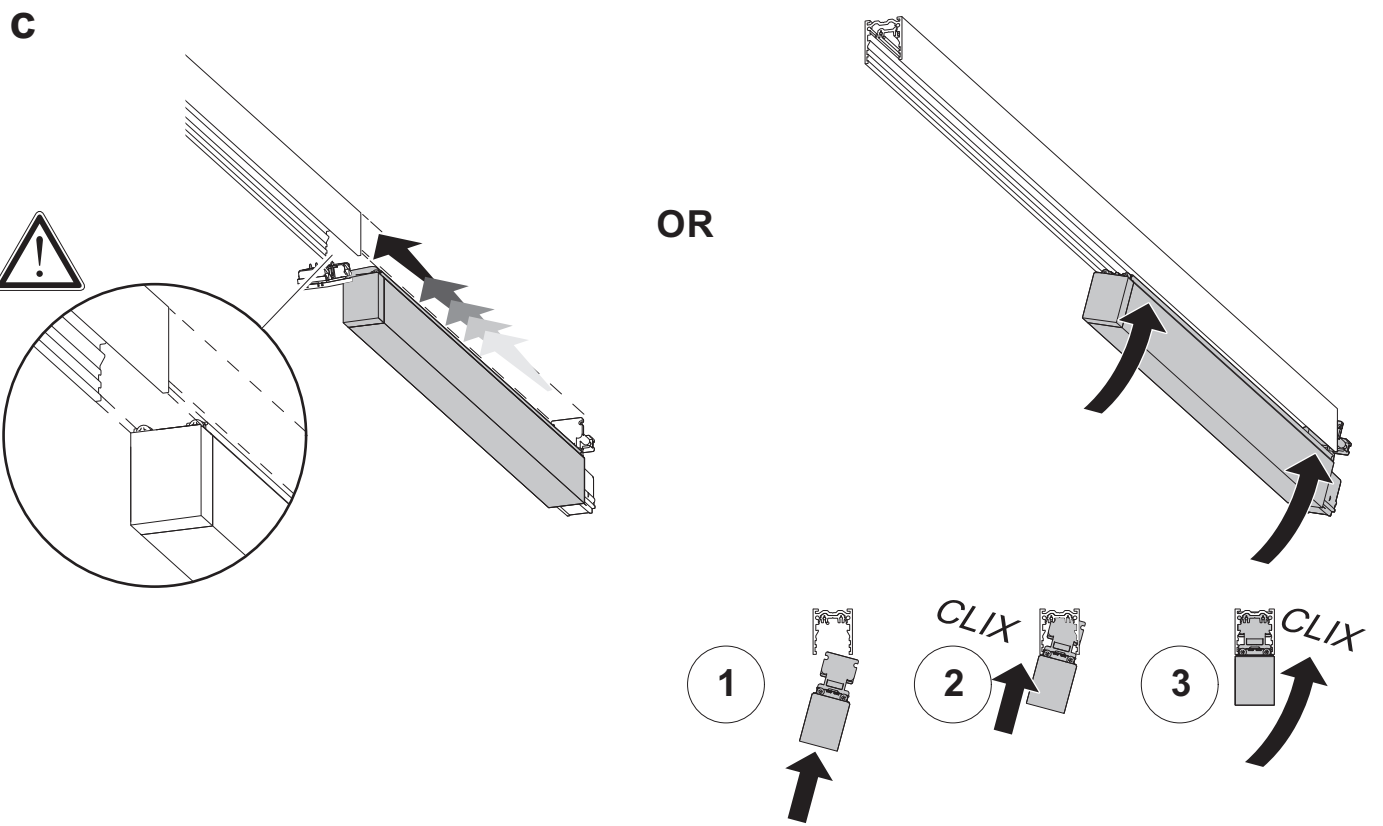
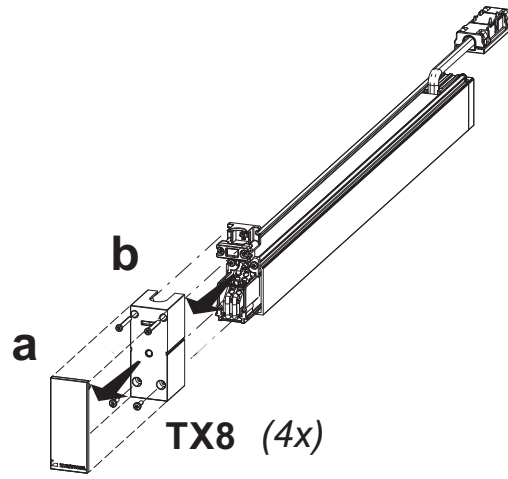


| | | |
|----------|---|--|
| i | <p>control units/power supply</p> <div style="border: 1px solid black; padding: 5px; margin: 5px 0;"> <p>track units canopy units ceiling unit</p> </div> <div style="border: 1px solid black; padding: 5px; margin-top: 10px;"> <p>EN: The control gear of this luminaire is a non-replaceable component; when the control gear reaches its end of life the whole luminaire shall be replaced.</p> </div> <div style="text-align: right; margin-top: 10px;">  </div> | <p style="text-align: right; font-weight: bold;">IP20</p> <div style="text-align: center; margin: 10px 0;">  </div> <p style="font-size: small; text-align: center;">Zumtobel Lighting GmbH Schweizerstraße 30 6850 Dornbirn Austria</p> <div style="border: 1px solid black; padding: 2px; text-align: center; font-size: x-small;"> <p>UK CA Thorn Lighting Limited Durhamgate Spennymoor Co. Durham DL16 6HL UK</p> </div> |
|----------|---|--|

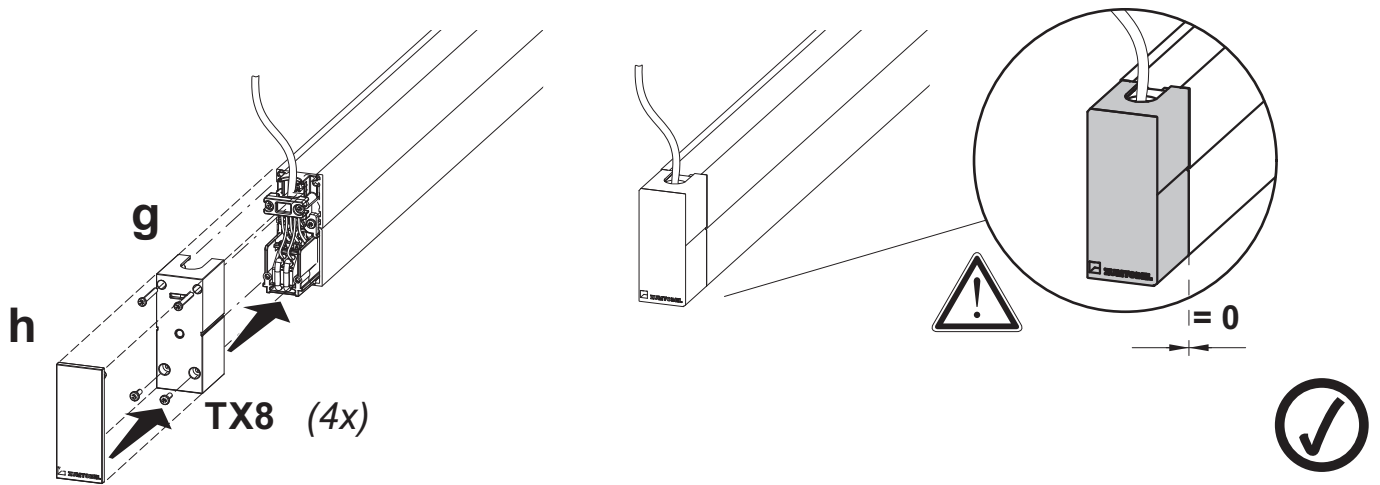
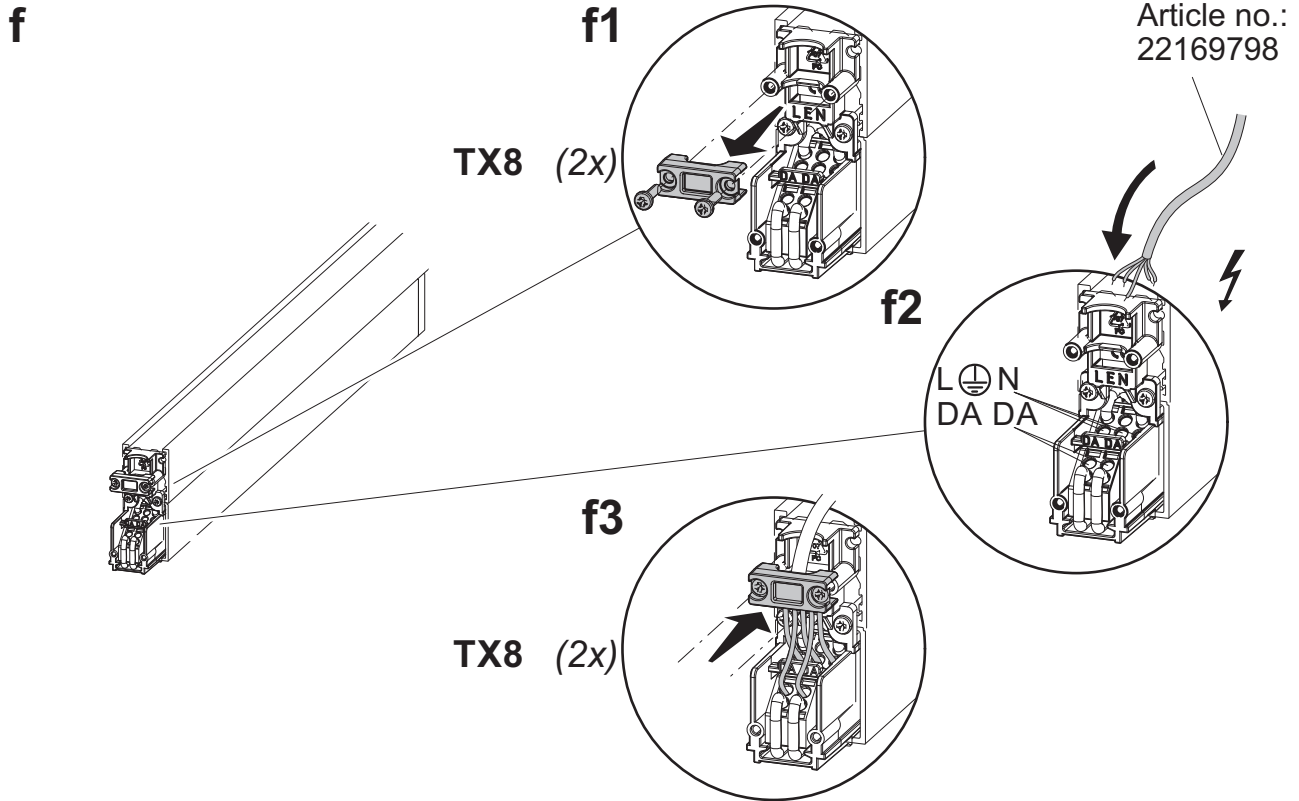
| | |
|---|--|
| <p>power supply only 48V DC (SELV)</p> |  |
| <p>A track units 75 W or 150 W (AC/DC fix/DALI) 220-240V AC (not for US!)</p> |  75 W  150 W |
| <p>B canopy units 75 W or 150 W (AC/DC fix/DALI) 220-240V AC (not for US!)  Article no.: 22169738-49</p> |  75 W  150 W |
| <p>C ceiling unit 150 W only (AC/DC fix/DALI) (not for US!)</p> |  150 W |
| <p>feed in (electrical supply unit) for canopy unit (B) or ceiling unit (C) only 48V DC</p> |  |

| | |
|----------|---|
| i | <p>Limitation of max. electrical track length</p> <div style="text-align: center; margin: 10px 0;">  </div> <div style="text-align: center; margin: 10px 0;">  <p style="font-size: large; font-weight: bold;">max. 20 m</p> </div> |
|----------|---|

A track units 75 W or 150 W
(AC/DC fix/DALI)

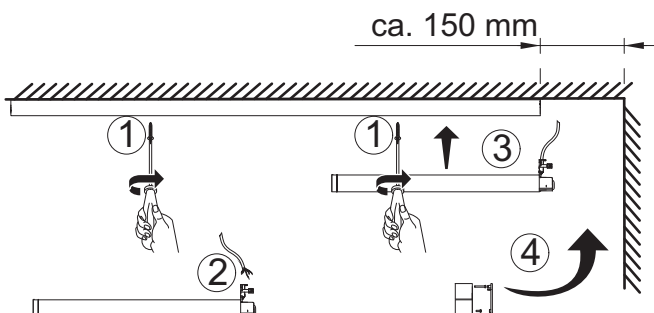


A track units 75 W or 150 W
(AC/DC fix/DALI)

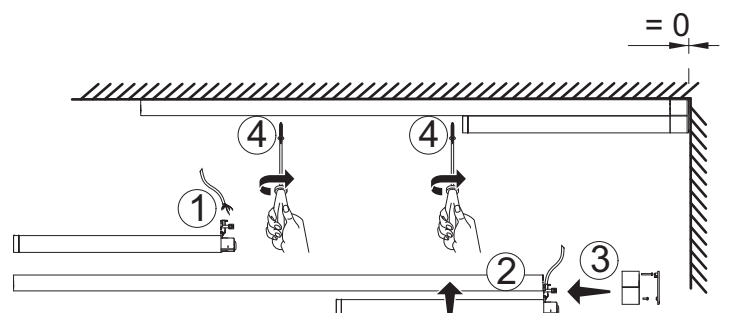


i flush mounting against the wall

OPTION 1

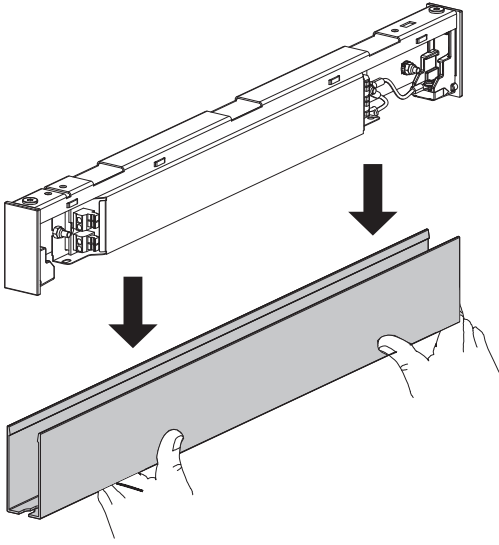


OPTION 2

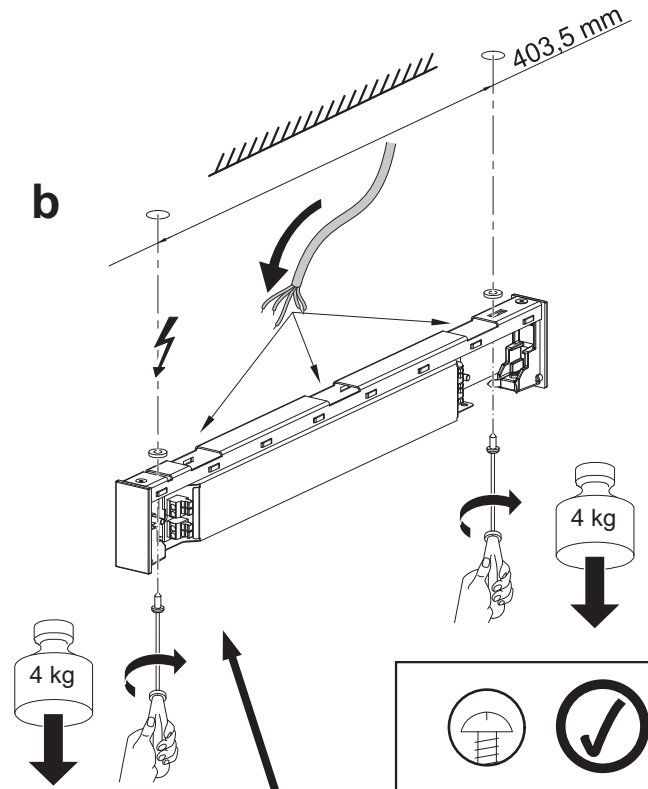


B canopy unit 75 W or 150 W
(AC/DC fix/DALI)

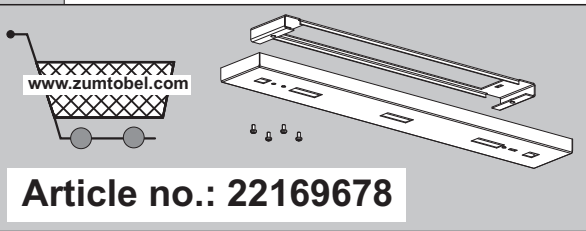
a



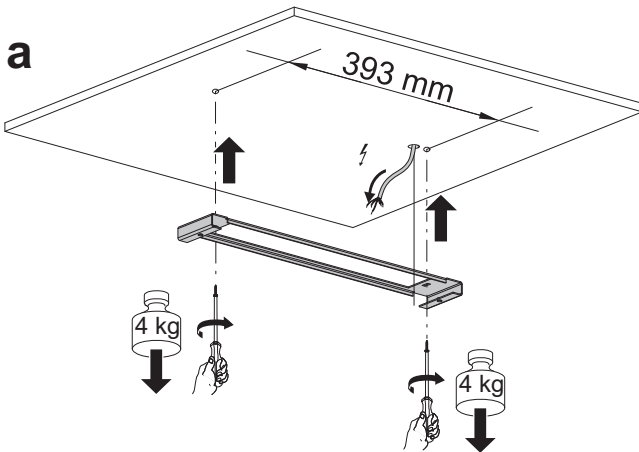
b



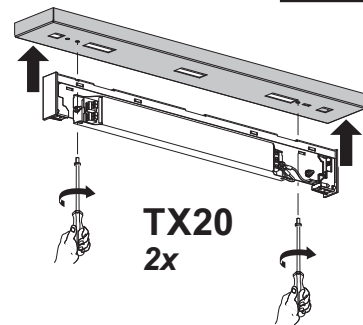
i Option: canopy plate



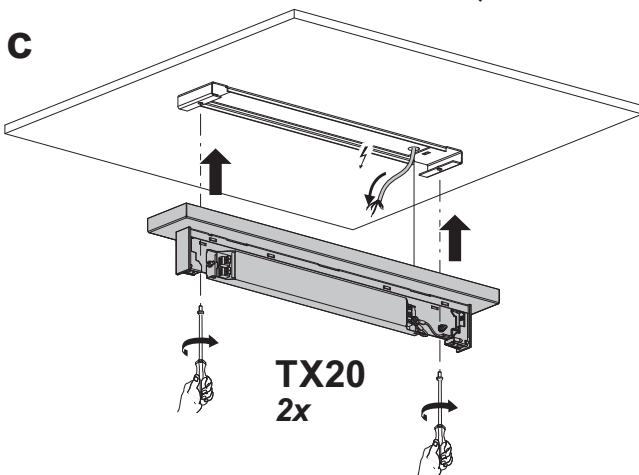
a



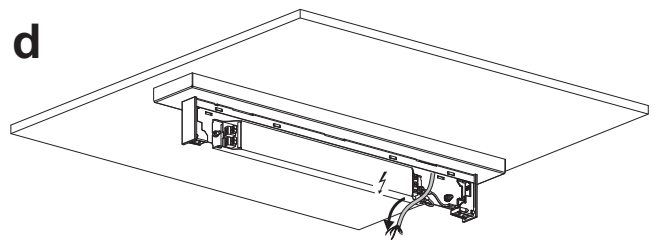
b



c



d



| | |
|-------------|--|
| | |
| | |
| | |
| | |
| Dmin 8,0 mm | |
| Dmax 5,0 mm | |



B

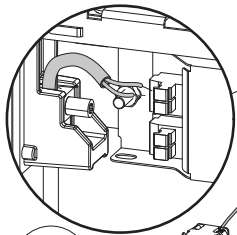


Article no.: 22169738-49

C

48 V DC (SELV)

240 V AC (DALI)



1

TX10

2

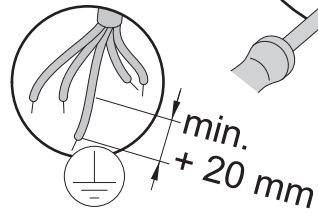
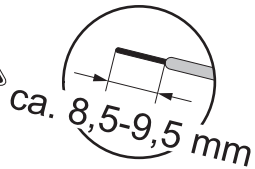
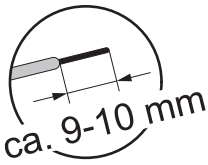
2 x 0,2-2,5 mm²

3 (5) x 0,2-1,5 mm²

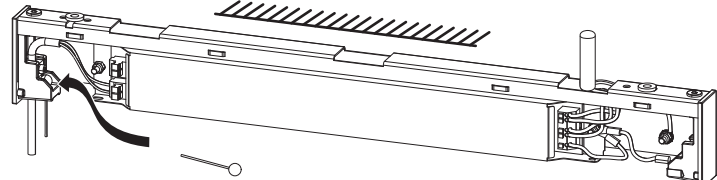
DA
DA
L/N
N/L

SW 8
1 Nm

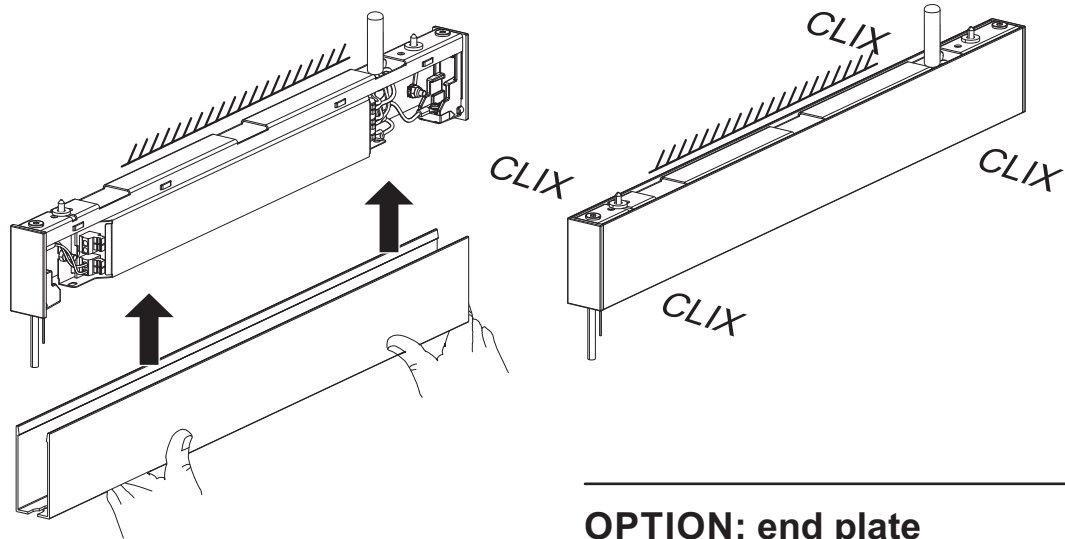
Article no.:
22 169 736 OR
22 169 737



d

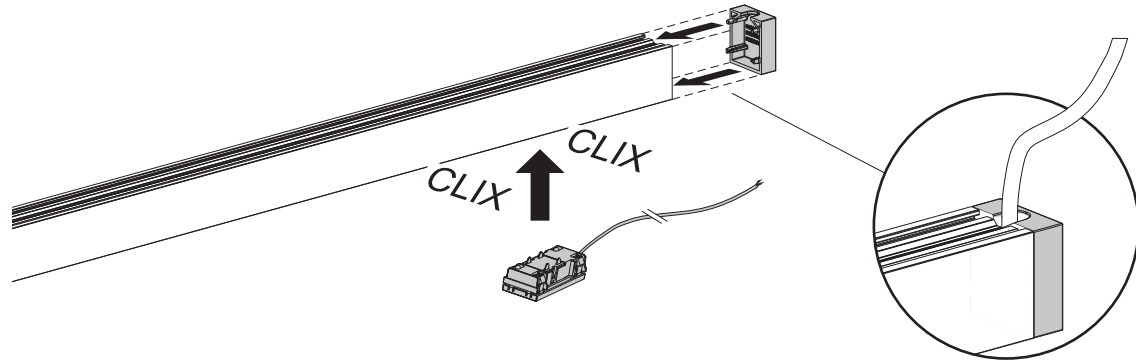


e



OPTION: end plate

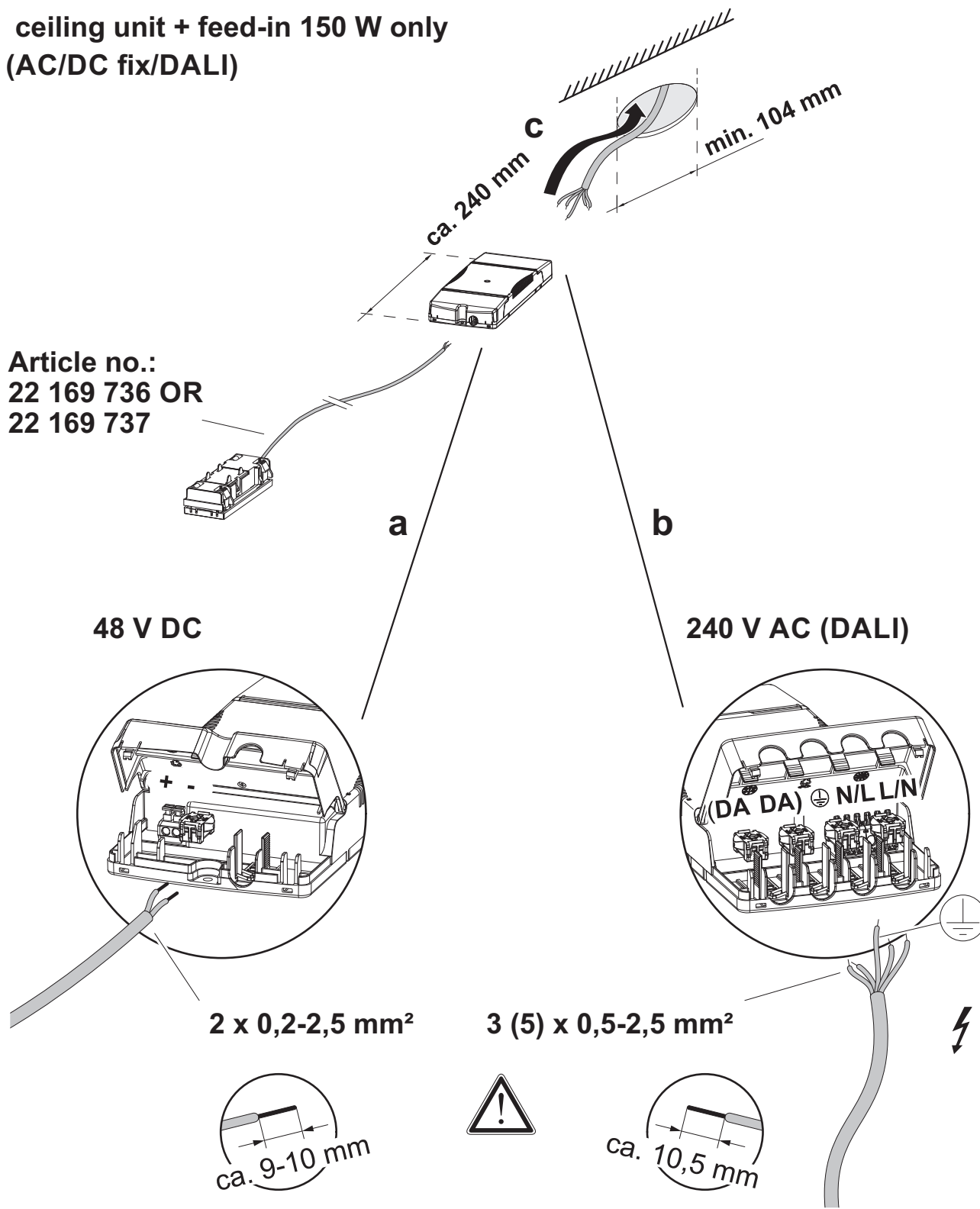
f



C

ceiling unit + feed-in 150 W only
(AC/DC fix/DALI)

Article no.:
22 169 736 OR
22 169 737

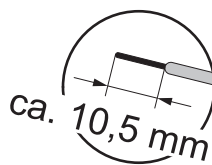
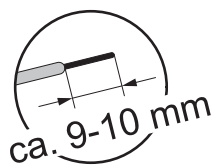


48 V DC

240 V AC (DALI)

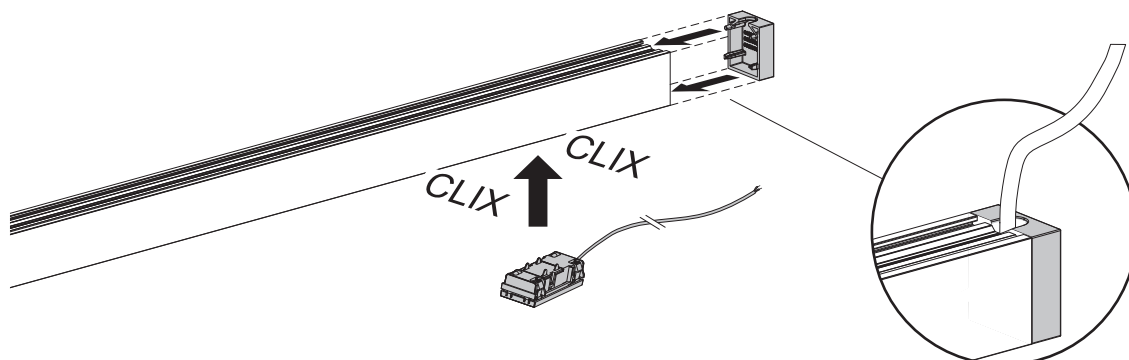
2 x 0,2-2,5 mm²

3 (5) x 0,5-2,5 mm²



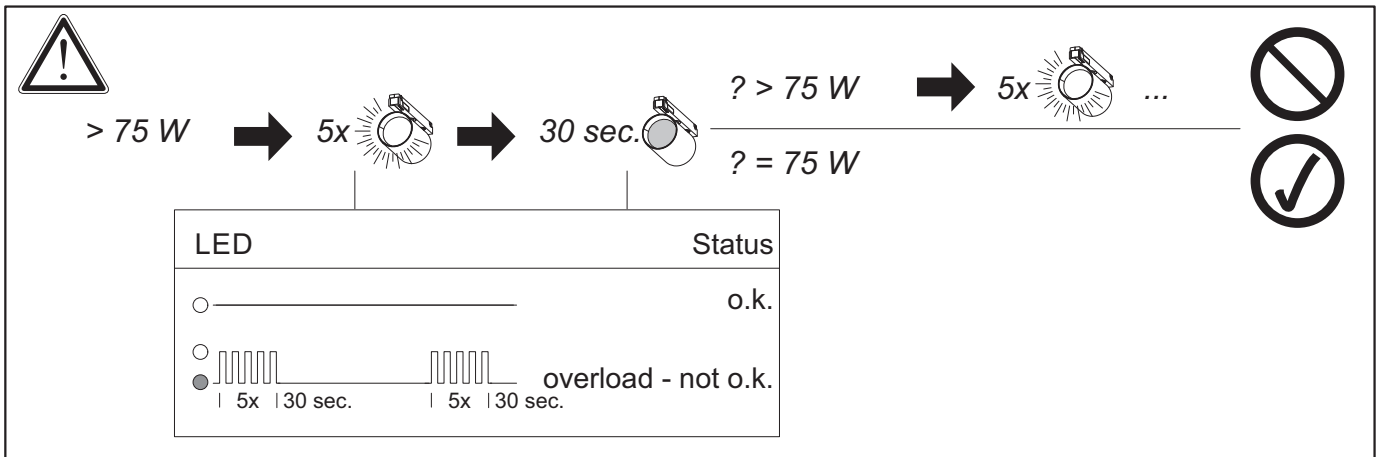
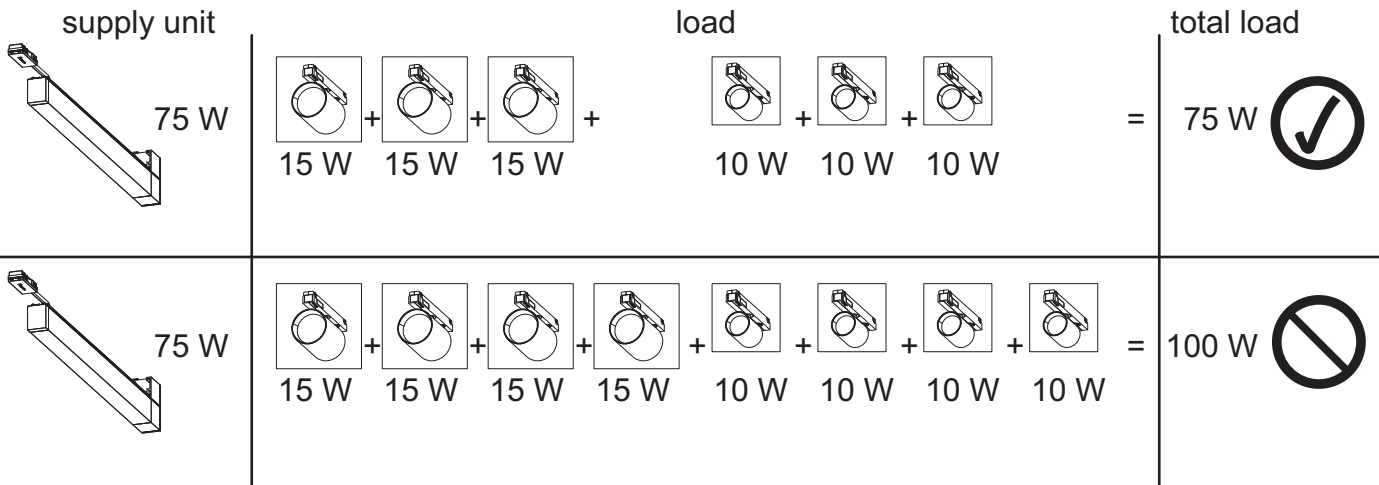
OPTION: end plate


f



i Overload protection of power supply units

example



 Short-circuit behavior: In case of a short-circuit at the output the output is switched off. After restart of the DC power supply the output will be activated again. The restart can be done via mains reset.

EN Instructions for installation and operation!

The installation and commissioning of the luminaire as well as any modification to the luminaire may only be performed by authorized personnel (qualified electrician). National installation regulations must be observed. Before any work on the appliance is done, it must be disconnected from mains.

The manufacturer is not liable for damages resulting from improper or faulty installation or operation or from unauthorized modifications to the luminaire.



The light source contained in this luminaire shall only be replaced by the manufacturer or his service agent or a similarly qualified person.

Caution, risk of electric shock!

Specifications are subject to change without notice! If you have questions, please contact the manufacturer.

DE Hinweise für die Montage und den Betrieb!

Die Montage und Inbetriebnahme der Leuchte sowie jede Veränderung an der Leuchte darf nur von autorisierten Fachkräften (qualifizierter Elektriker) durchgeführt werden. Die nationalen Errichterbestimmungen sind zu beachten. Vor jeder Arbeit an der Leuchte ist diese vom Netz zu trennen.

Der Hersteller haftet nicht für Schäden, die aus fehlerhafter Montage, aus unsachgemäßem Betrieb oder unautorisierten Veränderungen an der Leuchte resultieren.



Die Lichtquelle dieser Leuchte darf nur vom Hersteller oder einem von ihm beauftragten Servicetechniker oder einer vergleichbar qualifizierten Person ausgetauscht werden.

Vorsicht, Gefahr eines elektrischen Schlags.

Technische Änderungen vorbehalten! Bei Fragen wenden sie sich an den Hersteller.

FR Instructions pour l'installation et l'utilisation!

L'installation et la mise en service du luminaire ainsi que toute modification au luminaire doivent être effectuées par un personnel autorisé (électricien qualifié). Les règles nationales d'installation doivent être respectées.

Avant toute intervention sur l'appareil, il doit être débranché de son alimentation.

Le fabricant décline toute responsabilité pour les dommages résultant d'une mauvaise installation ou opération, ou d'une modification non autorisée du luminaire.



La source lumineuse présente dans le luminaire ne peut être remplacée que par le fabricant, par son service technique ou une personne qualifiée.

Avertissement, risque de choc électrique.

Sous réserve de modifications des spécifications techniques! Pour toute question, contactez le fabricant.

IT Istruzioni per l'installazione e il funzionamento!

L'installazione e la messa in servizio degli apparecchi, nonché qualsiasi modifica dell'apparecchio può essere eseguita solo da personale autorizzato (elettricista qualificato). Le norme nazionali di installazione devono essere rispettate.

Prima di qualsiasi intervento sull'apparecchio, questo deve essere scollegato dalla rete.

Il produttore non si assume alcuna responsabilità per i danni derivanti da un'installazione impropria o difettosa, o per modifiche non autorizzate apportate all'apparecchio.



La sorgente luminosa contenuta in questo apparecchio può essere sostituita solo dal produttore o da un centro assistenza autorizzato o da una persona qualificata.

Attenzione, rischio di folgorazione!

Modifiche tecniche sono soggette a cambiamenti senza preavviso! Se avete domande, si prega di contattare il produttore.

NL Aanwijzingen voor installatie en bediening!

De installatie en inbedrijfstelling van het armatuur, alsook elke wijziging in of aan het armatuur mag alleen door bevoegd personeel (elektricien) worden uitgevoerd. De nationale installatie voorschriften moeten worden nageleefd.

Voor alle werkzaamheden aan het apparaat, moet deze worden losgekoppeld van het net.

De fabrikant is niet aansprakelijk voor schade als gevolg van onjuiste foutieve installatie, bediening of schade welke het gevolg is van niet geautoriseerde wijzigingen aan het armatuur.



De lichtbron in dit armatuur mag enkel door de fabrikant, een service agent of een gelijkwaardig gekwalificeerd person vervangen worden.

WAARSCHUWING: Gevaar voor elektrische schokken.

Technische wijzigingen voorbehouden! Als u vragen hebt, kunt u contact opnemen met de fabrikant.

ES Notas para la instalación y operación!

El montaje y la puesta en servicio de la luminaria así como toda modificación de la luminaria deberán ser realizados exclusivamente por personal técnico autorizado (electricista certificado).

La lámpara está destinada exclusivamente a la iluminación y debe ser instalada de acuerdo con las pertinentes normas nacionales. El reemplazo de la fuente de luz de la luminaria deberá ser realizado exclusivamente por el fabricante o por un técnico de servicio designado por este o bien por una persona con una certificación equivalente.



Precaución: peligro de descarga eléctrica. Antes de proceder a labores de mantenimiento y montaje, desconecte de la red los cables de alimentación así como todo cable de control DALI y verifique la ausencia de tensión.

El fabricante no se responsabiliza por los daños derivados del montaje incorrecto u operación indebida de la luminaria así como de las modificaciones no autorizadas en la luminaria.

¡Reservado el derecho de realizar modificaciones técnicas sin preaviso! Si tiene alguna pregunta, póngase en contacto con el fabricante.

CN

安裝和操作說明!

燈具的安裝、調試及任何變動僅可由經授權的專業人士（具有資質的電工）執行。

必須遵守各國的安裝規定。

小心觸電。在开展維護和安裝工作前，斷開電源線和接上的 DALI 制線，並檢查以確保無電壓。

嚴禁熱插拔。熱插拔可能導致燈具的損壞，以及保修失效!

對於因錯誤安裝、操作不當或擅自改動燈具而導致的損失，製造商概不負責。

該燈具的光源僅可由製造商、製造商指定的技工或具有類似資質的人士替換。

規格如有更改，恕不另行通知! 如有問題，請諮詢製造商。

