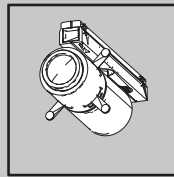
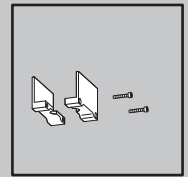
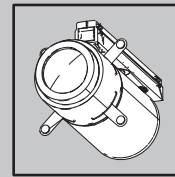


UK CA Thorn Lighting Limited
 Durhamgate Spennymoor
 Co. Durham DL16 6HL UK

CE Zumtobel Lighting GmbH
 Schweizerstrasse 30
 6850 Dornbirn Austria

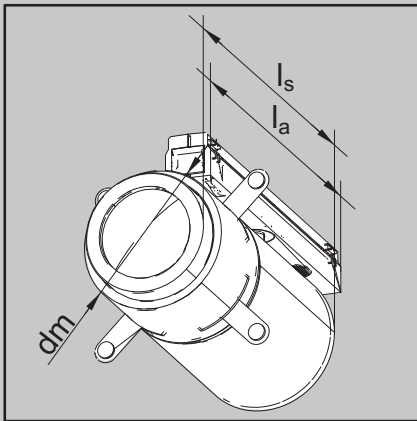


PROJ M
midi



PROJ L
maxi

i



	P [W]	dm	ls	la
PROJ M	8	45	120-137	166
PROJ L	9,5	65	153-171	166

[all dimensions in mm]

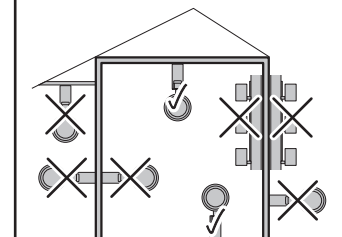
i

48 V DC (DALI via PLC, potentiometer)



i

IP20



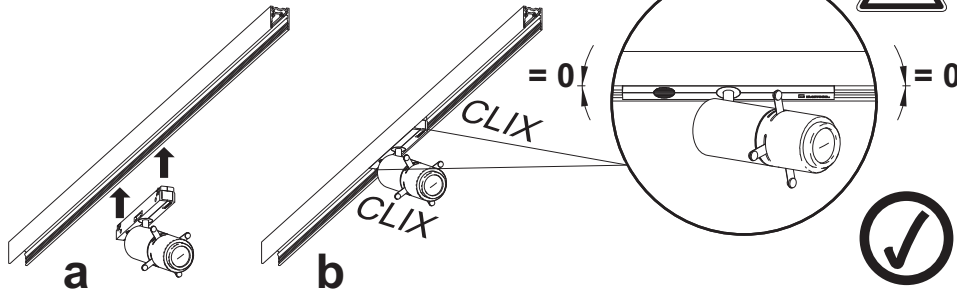
1 mount & connect

2 turn & tilt

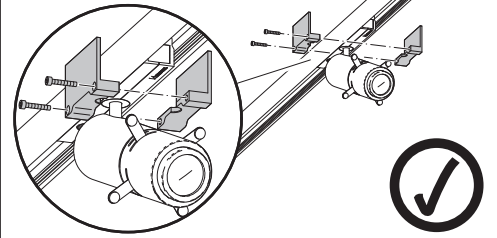
4 optics

3 dimming

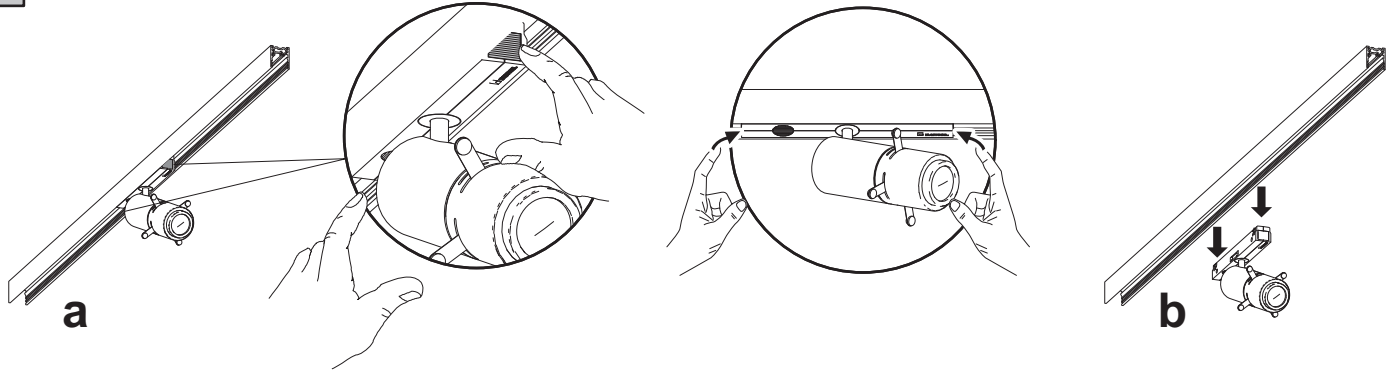
1 mount & connect



2 only PROJ L

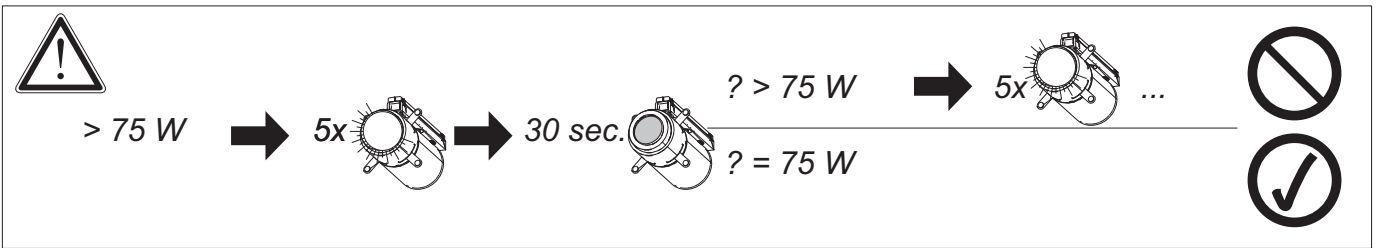


i disconnect & dismount

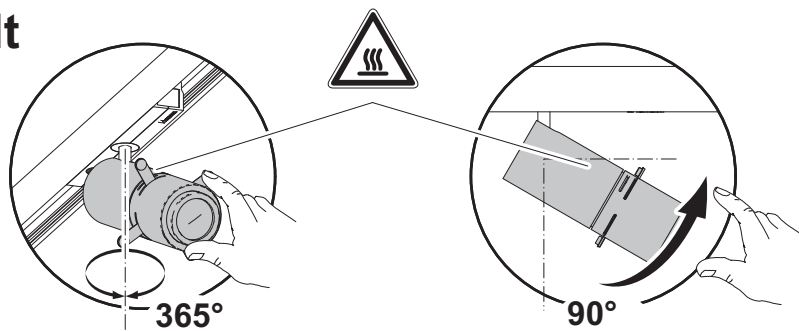


i Overload protection of power supply units example

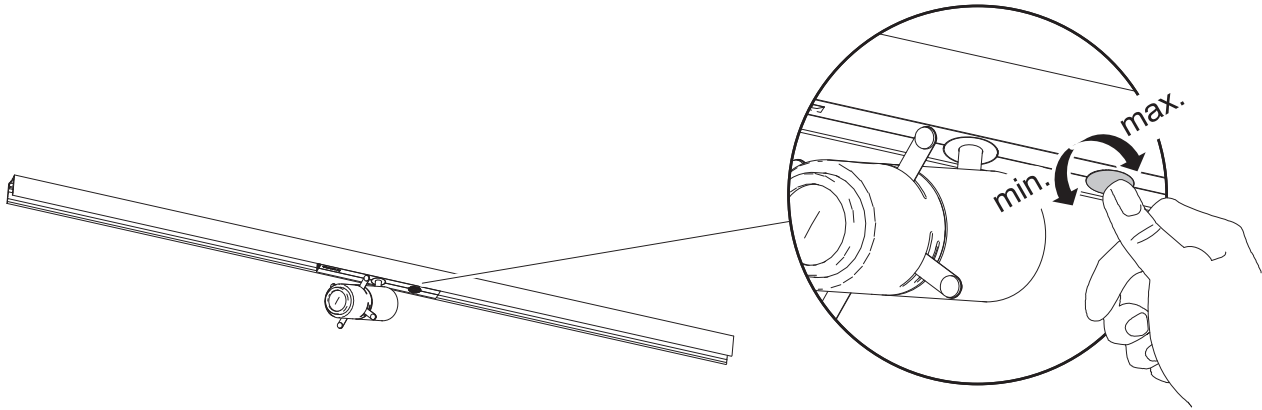
supply unit	load	total load
75 W + 9,5 W + 9,5 W + 9,5 W + 9,5 W	+ 8 W + 8 W + 8 W + 8 W	= 70 W
75 W + 9,5 W + 9,5 W + 9,5 W + 9,5 W + 9,5 W	+ 8 W + 8 W + 8 W + 8 W + 8 W	= 87,5 W



2 turn & tilt

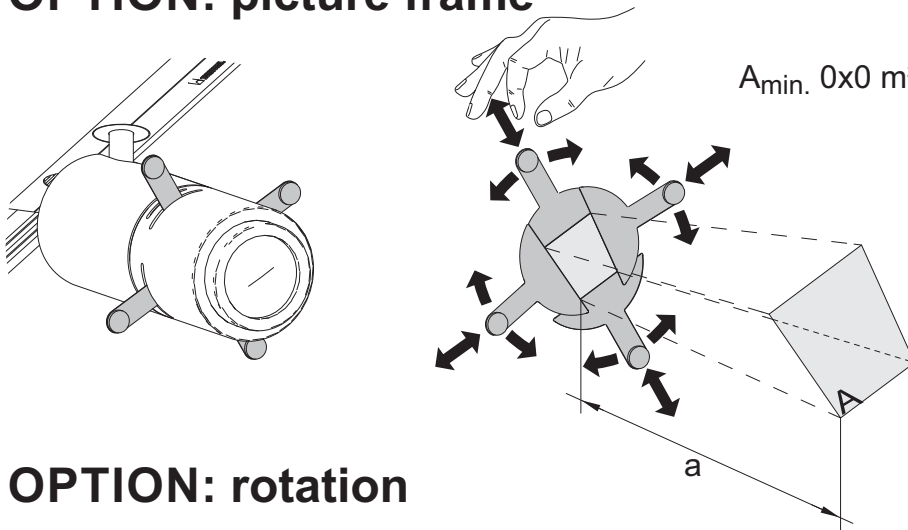


3 dimming: OPTION potentiometer



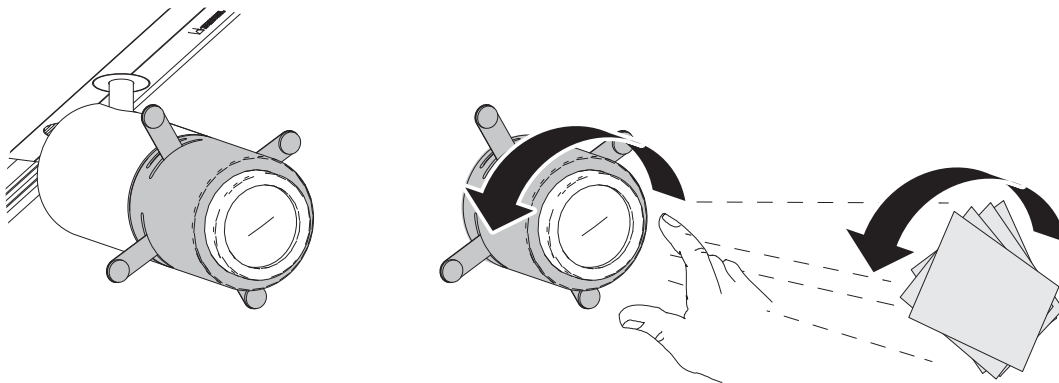
4 optics

OPTION: picture frame

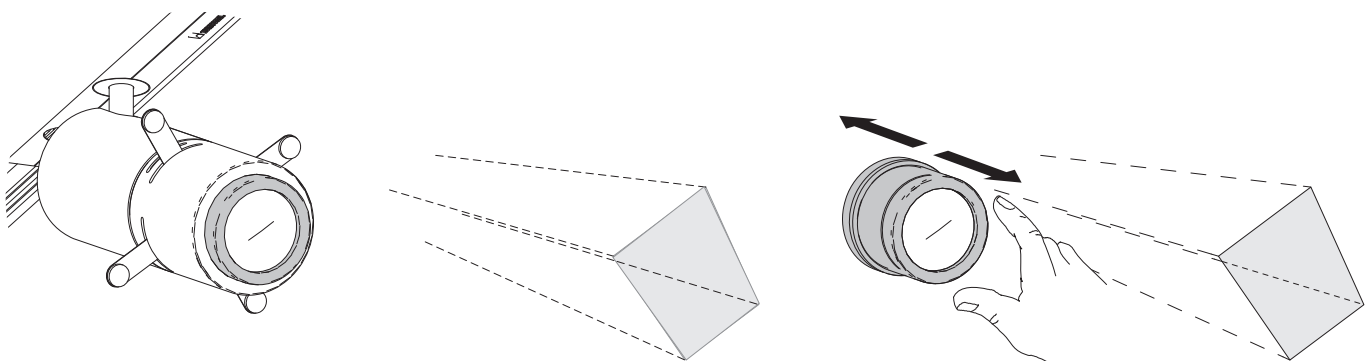


a [m]	PROJ M / L	
	$A_{max.} [m^2]$	$E_{max.} [lx]$
1,0	0,35 ² / 0,55 ²	611/675
1,5	0,54 ² / 0,87 ²	263/267
2,0	0,72 ² / 1,20 ²	142/148
3,0	1,07 ² / 1,52 ²	68/75
4,0	1,42 ² / 1,84 ²	38/42

OPTION: rotation



OPTION: focus



DE Hinweise für die Montage und den Betrieb!

Die Montage und Inbetriebnahme der Leuchte sowie jede Veränderung an der Leuchte darf nur von autorisierten Fachkräften (qualifizierter Elektriker) durchgeführt werden. Die nationalen Errichterbestimmungen sind zu beachten. Vor jeder Arbeit an der Leuchte ist diese vom Netz zu trennen.

Der Hersteller haftet nicht für Schäden, die aus fehlerhafter Montage, aus unsachgemäßem Betrieb oder unautorisierten Veränderungen an der Leuchte resultieren.



Die Lichtquelle dieser Leuchte darf nur vom Hersteller oder einem von ihm beauftragten Servicetechniker oder einer vergleichbar qualifizierten Person ausgetauscht werden.

Vorsicht, Gefahr eines elektrischen Schlags.

Technische Änderungen vorbehalten! Bei Fragen wenden sie sich an den Hersteller.

EN Instructions for installation and operation!

The installation and commissioning of the luminaire as well as any modification to the luminaire may only be performed by authorized personnel (qualified electrician). National installation regulations must be observed. Before any work on the appliance is done, it must be disconnected from mains.

The manufacturer is not liable for damages resulting from improper or faulty installation or operation or from unauthorized modifications to the luminaire.



The light source contained in this luminaire shall only be replaced by the manufacturer or his service agent or a similarly qualified person.

Caution, risk of electric shock!

Specifications are subject to change without notice! If you have questions, please contact the manufacturer.

FR Instructions pour l'installation et l'utilisation!

L'installation et la mise en service du luminaire ainsi que toute modification au luminaire doivent être effectuées par un personnel autorisé (électricien qualifié). Les règles nationales d'installation doivent être respectées. Avant toute intervention sur l'appareil, il doit être débranché de son alimentation.

Le fabricant décline toute responsabilité pour les dommages résultant d'une mauvaise installation ou opération, ou d'une modification non autorisée du luminaire.



La source lumineuse présente dans le luminaire ne peut être remplacée que par le fabricant, par son service technique ou une personne qualifiée.

Avertissement, risque de choc électrique.

Sous réserve de modifications des spécifications techniques! Pour toute question, contactez le fabricant.

IT Istruzioni per l'installazione e il funzionamento!

L'installazione e la messa in servizio degli apparecchi, nonché qualsiasi modifica dell'apparecchio può essere eseguita solo da personale autorizzato (elettricista qualificato). Le norme nazionali di installazione devono essere rispettate. Prima di qualsiasi intervento sull'apparecchio, questo deve essere scollegato dalla rete.

Il produttore non si assume alcuna responsabilità per i danni derivanti da un'installazione impropria o difettosa, o per modifiche non autorizzate apportate all'apparecchio.



La sorgente luminosa contenuta in questo apparecchio può essere sostituita solo dal produttore o da un centro assistenza autorizzato o da una persona qualificata.

Attenzione, rischio di folgorazione! Modifiche tecniche sono soggette a cambiamenti senza

preavviso! Se avete domande, si prega di contattare il produttore.

NL Aanwijzingen voor installatie en bediening!

De installatie en inbedrijfstelling van het armatuur, alsook elke wijziging in of aan het armatuur mag alleen door bevoegd personeel (elektricien) worden uitgevoerd. De nationale installatie voorschriften moeten worden nageleefd. Voor alle werkzaamheden aan het apparaat, moet deze worden losgekoppeld van het net.

De fabrikant is niet aansprakelijk voor schade als gevolg van onjuiste foutieve installatie, bediening of schade welke het gevolg is van niet geautoriseerde wijzigingen aan het armatuur.



De lichtbron in dit armatuur mag enkel door de fabrikant, een service agent of een gelijkwaardig gekwalificeerd person vervangen worden.

WAARSCHUWING: Gevaar voor elektrische schokken.

Technische wijzigingen voorbehouden! Als u vragen hebt, kunt u contact opnemen met de fabrikant.

ZH 安裝和操作說明！

灯具的安装、调试及任何变动仅可由经授权的专业人士（具有资质的电工）执行。
必须遵守各国的安装规定。



小心触电。在开展维护和安装工作前，断开电源线和接上的 DALI 制线，
并检查以确保无电压。严禁热插拔。热插拔可能导致灯具的损坏，以及保修失效！

对于因错误安装、操作不当或擅自改动灯具而导致的损失，制造商概不负责。
该灯具的光源仅可由制造商、制造商指定的技工或具有类似资质的人士替换。
规格如有更改，恕不另行通知！如有问题，请咨询制造商。