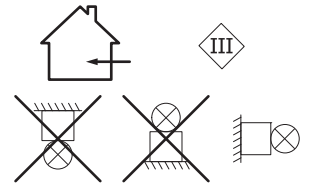
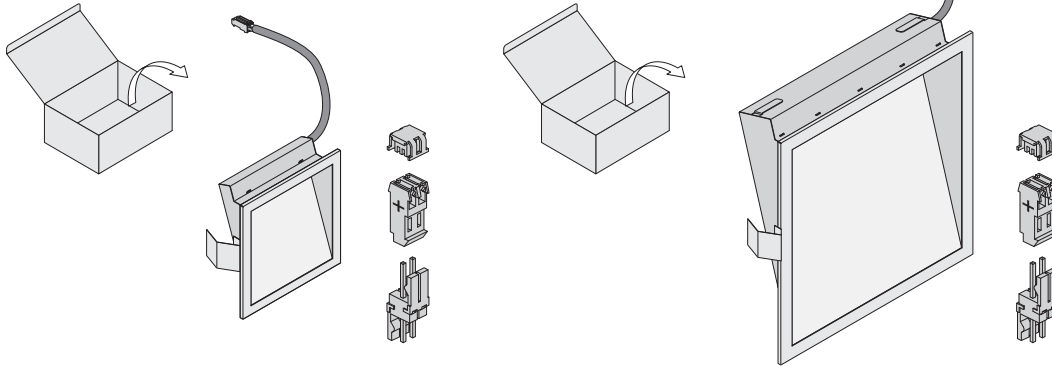
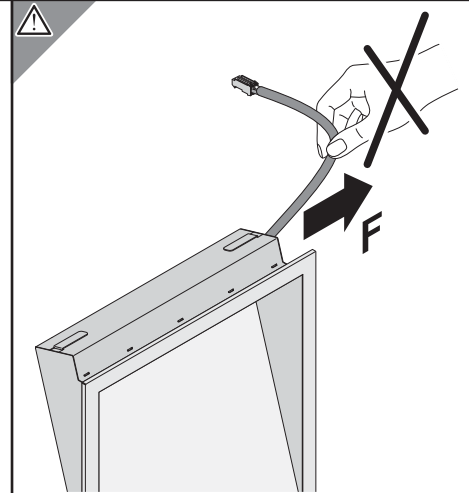
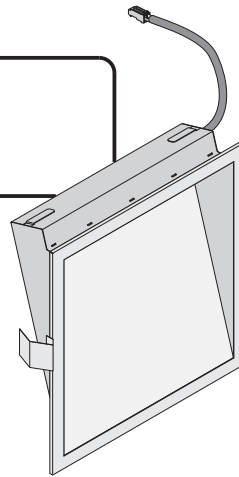


Typ-Nr. E13419  
E13420



UK CA Thorn Lighting Limited  
Durhamgate Spennymoor  
Co. Durham DL16 6HL UK  
Zumtobel Lighting GmbH  
Schweizerstrasse 30  
6850 Dornbirn AUSTRIA

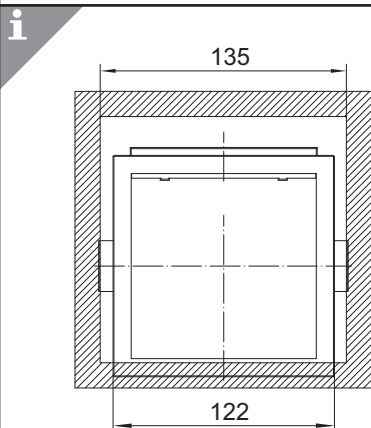
**ZUMTOBEL**  
EAC CE III  
Mod ----  
Ser ----  
Typ ---- LED... W 24V DC



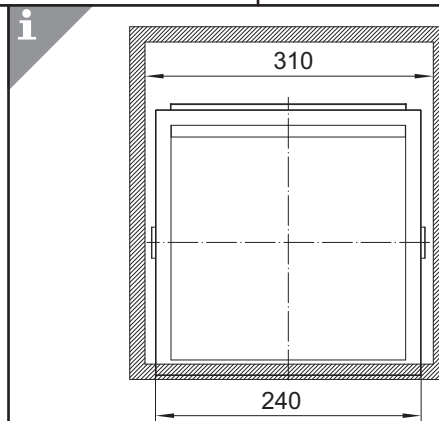
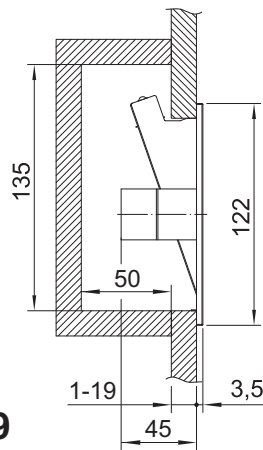
EN: The light source of this luminaire is not replaceable; when the light source reaches its end of life the whole luminaire shall be replaced.



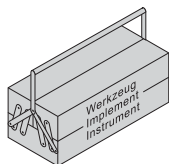
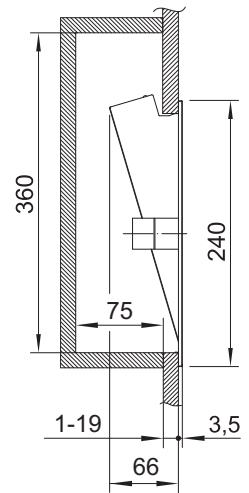
Zumtobel  
Info on (non-) replaceability



**E13419**



**E13420**



**DE** Die Montage und Inbetriebnahme darf nur von autorisiertem Fachpersonal durchgeführt werden.

**EN** Installation and commissioning may only be carried out by authorized specialists.

**FR** L'installation et la mise en service doivent obligatoirement être effectuées par des techniciens.

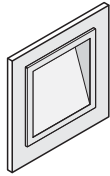
**IT** Montaggio ed avviamento devono essere eseguiti solo da personale specializzato.

**NL** De montage en inbedrijfstelling mogen enkel door erkend vakpersoneel worden uitgevoerd.

**NO/SE** Monteringen och idrifttagandet får endast företas av auktoriserad fackpersonal.

**FI** Asennuksen ja käyttöönoton saa tehdä vain auktorisoitu ammattihenkilöstö.

**ES** El montaje y la puesta en marcha sólo puede ser realizado por personal especializado autorizado.



**DE** Die Leuchte dient ausschließlich der Beleuchtung und ist entsprechend den nationalen Errichtungsbestimmungen zu installieren. Eine andere Nutzung oder ein anderer Einbau gilt als „nicht bestimmungsgemäß“.

**EN** The luminaire is used exclusively for lighting and is to be installed in accordance with the national installation regulations. Any other use or installation is regarded as "not according to instructions".

**FR** Le luminaire sert uniquement à l'éclairage et doit être installé conformément aux prescriptions nationales en matière d'installation. Toute autre utilisation ou installation est considérée comme "non conforme".

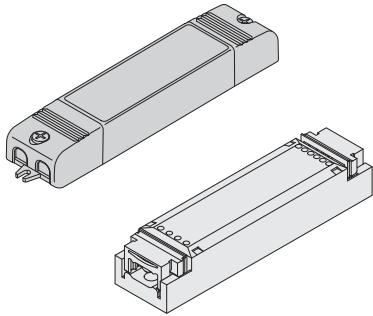
**IT** L'apparecchio è destinato esclusivamente all'illuminazione e va installato in conformità alle leggi nazionali in vigore. Un altro impiego o un diverso tipo di montaggio non è considerato conforme alle disposizioni.

**NL** De lamp dient uitsluitend voor de verlichting en dient conform de nationale bouw-bepalingen te worden geïnstalleerd. Een ander gebruik of een andere inbouw is niet conform.

**NO/SE** Armaturen är uteslutande avsedd för belysning och ska installeras i enlighet med de nationella installationsbestämmelserna. All annan användning eller montering gäller som "icke ändamålsenlig".

**FI** Valaisin on tarkoitettu ainoastaan valaistuskäyttöön, ja se on asennettava kansallisten määräysten mukaan. Muu käyttö tai muu asennus katsotaan sopimuksenvastaiseksi käytöksi.

**ES** La lámpara está destinada exclusivamente a la iluminación y debe ser instalada de acuerdo con las pertinentes normas nacionales. Cualquier otro uso o instalación no se considerará "previsto por la norma".



**DE** Betriebsgeräte müssen für LED-Module geeignet sein und der Norm EN 61347-2-13 entsprechen.

**EN** Control gear must be suitable for LED modules and comply with the EN 61347-2-13 standard.

**FR** Les appareillages doivent convenir pour les modules LED et être en conformité avec la norme EN 61347-2-13.

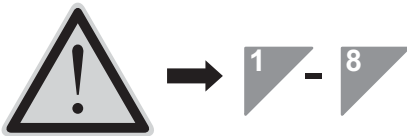
**IT** Gli alimentatori devono essere adatti ai moduli LED e conformi alla normativa EN 61347-2-13.

**NL** Bedrijfsapparaten moeten geschikt zijn voor LED-modules en voldoen aan de norm EN 61347-2-13.

**NO/SE** Styringsenheter må være egnet til LED-moduler og være i samsvar med standard EN 61347-2-13.

**FI** Käyttölaitteiden on oltava led-moduuleille sopivia ja täytettävä standardin EN 61347-2-13 vaatimukset.

**ES** Los aparatos de servicio deben ser apropiados para los módulos LED y cumplir la norma EN 61347-2-13.



**DE** **Achtung!** Während der Verdrahtung und Installation der Leuchten und Versorgungsgeräte immer spannungslos arbeiten. Nichtbeachtung kann zur Zerstörung der LED-Module führen.

**EN** **Caution!** Make sure that the luminaires and power supply units are always disconnected from the mains supply during wiring and installation work. Otherwise, the LED modules may be destroyed.

**FR** **Attention!** Toujours travailler sans tension lors du câblage et de l'installation des luminaires et unités d'alimentation. Le non-respect de cette consigne peut entraîner la destruction des modules à LED.

**IT** **Attenzione!** Lavorare sempre in assenza di tensione mentre si cablano e si installano gli apparecchi e le unità di alimentazione. In caso contrario i moduli LED possono andare distrutti!

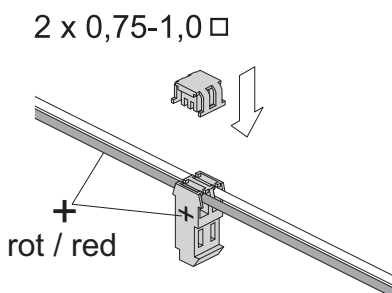
**NL** **Opgelet!** Tijdens het bedraden en installeren van de armaturen en voedings-apparaten altijd zonder spanning werken. Bij niet-naleving hiervan kunnen de LED-modules ernstig worden beschadigd.

**NO/SE** **OBS!** Koble alltid fra strømmen ved kabling og installasjon av lampene og strømforsyningsenheterne. LED-modulene kan ødelegges dersom dette ignoreres.

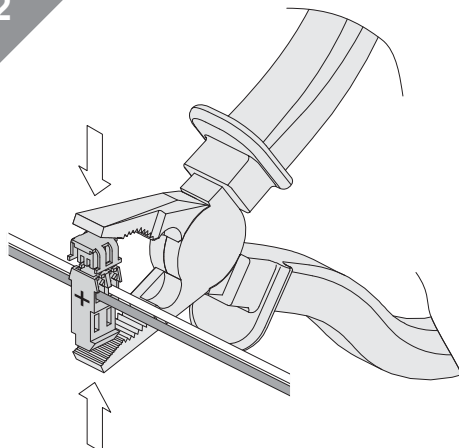
**FI** **Huom!** Valaisimien ja syöttölaitteiden kytkemisen ja asentamisen aikana on aina työskenneltävä jännitteettömästi. Muutoin led-moduulit voivat tuhoutua.

**ES** **Atención** Siempre mantenga desconectada la tensión al realizar las tareas de cableado y de instalación de las luminarias y dispositivos de alimentación. De lo contrario podría destruirse el módulo LED.

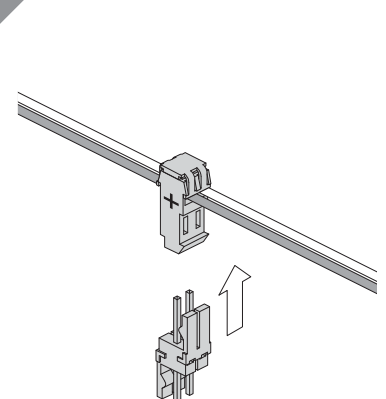
1



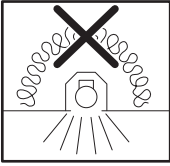
2



3

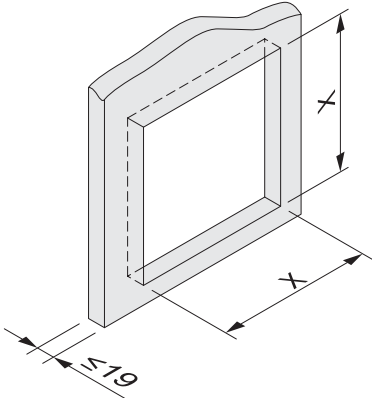


**4**



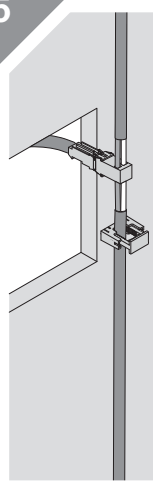
**DE** Leuchte darf nicht mit Wärmedämmung abgedeckt werden.

**EN** Luminaire not suitable for covering with thermally insulating material.



	E13419	E13420
X	110	220

**5**



**DE** Schlitz- und Einbaumontage: Zugentlastung bauseits erforderlich. Anschlussleitung ortsfest verlegen.

**EN** Slot and recessed mounting: Strain relief required on site. Fix the connecting cable in position.

**FR** Montage dans la découpe ou encastrement: Serre-câble nécessaire in situ. Le câble d'alimentation doit être fixé en position.

**IT** Montaggio in fessure e incassi: È necessario predisporre pressacavi sul posto. Fissare il cavo al piano d'appoggio.

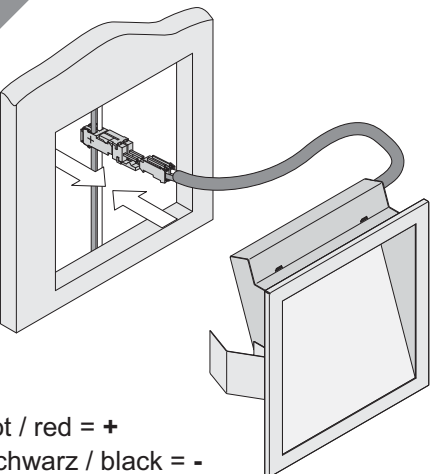
**NL** Sleuf- en inbouwmontage: Snoerontlasting moet ter plaatse worden voorzien. Aansluitleiding ter plaatse vast installeren.

**NO/SE** Infäld och slitsmontering: Dragavlastning krävs vid installation. Tilkoblingsledningerna legges stasjonært.

**FI** Rako- ja uppoasennus: Vetokevennyksen oltava rakennuksen puolella. Aseta liitosjohto kiinteästi.

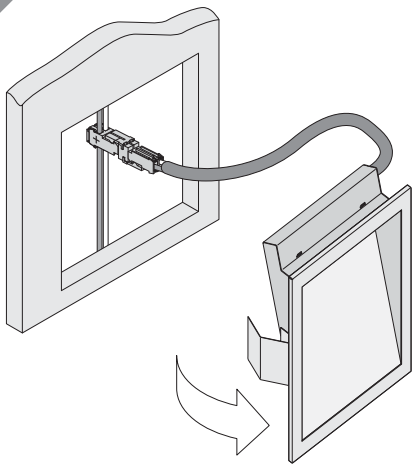
**ES** Montaje en carril o empotrado: -A pie de obra deberán colocarse dispositivos antitracción. Tender fijamente el cable de conexión.

**6**

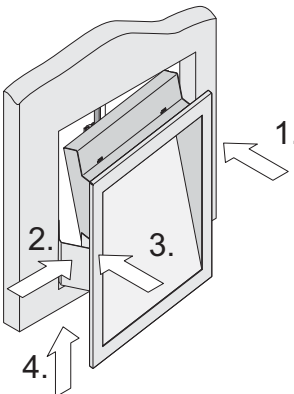


rot / red = +  
schwarz / black = -

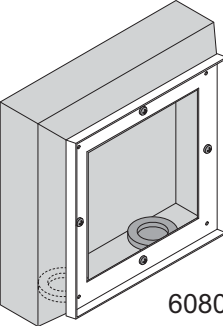
**7**



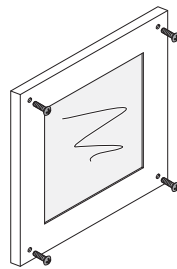
**8**



Zubehör - Accessory - Accessoire éventuel - Accessori  
Toebehoren - Tillbehör - Lisätarvike - Accesorios

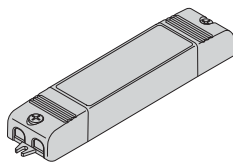


60800801 Q110  
60800802 Q220

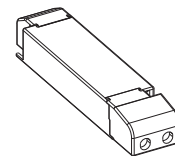


IP40

60800803 Q110 COVER CL  
60800804 Q110 COVER MT  
60800805 Q220 COVER CL  
60800806 Q220 COVER MT



60010040  
LED CONV 13W  
DC24V 230V



28001920  
LED CONV LCA 35W  
24V DALI  
only E13420

Technische Änderungen vorbehalten. - Specifications subject to change without notice. - Modifications techniques sans préavis.  
Modifiche tecniche senza preavviso. - Technische wijzigingen voorbehouden.  
Med forbehold om tekniske endringer. - Oikeudet teknisiin muutoksiin pidätetään. - Modificaciones técnicas sin preaviso.