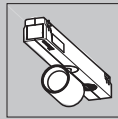
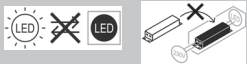


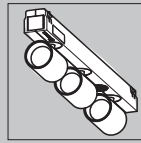
CCC Thorn Lighting Limited
Durhamgate Spennymoor
Co. Durham DL16 6HL UK

CE Zumtobel Lighting GmbH
Schweizerstrasse 30
6850 Dornbirn Austria

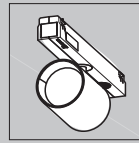
Info on (non-) replaceability



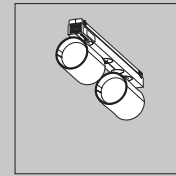
Spot S
mini



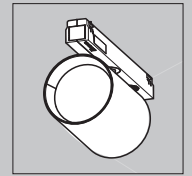
Spot S3
mini



Spot M
midi

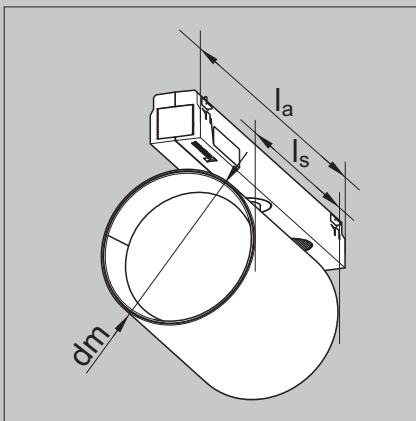


Spot M2
midi



Spot L
maxi

i



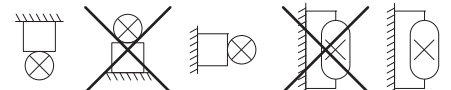
	dm	ls	la
Spot S/S3	26	38	166/230
Spot M/M2	45	66	166/230
Spot L	65	95	166

[all dimensions in mm]

i 48 V DC (DALI via PLC, potentiometer)



IP20



*

2 turn & tilt

1 mount & connect

3 dimming

4 accessories

DE Die Leuchte sollte so positioniert werden, dass ein längerer Blick in die Leuchte in einem Abstand von weniger als 2,1 m nicht zu erwarten ist.

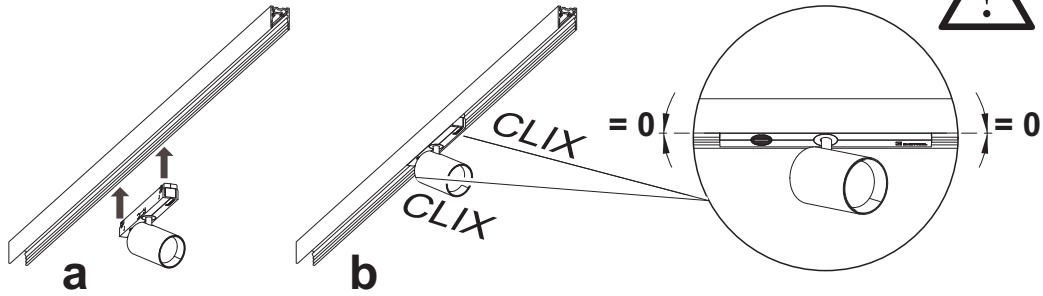
EN The Luminaire should be positioned so that prolonged staring into the luminaire at a distance closer than 2.1 meters is not expected.

ZH 灯具的安装位置应使其不会长时间在小于 2.1 米的距离被盯着看

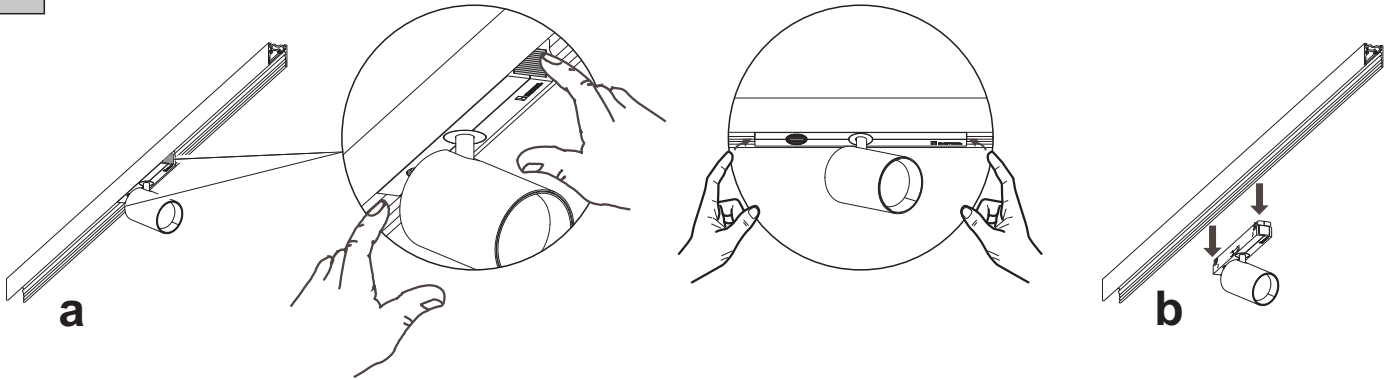


* only with
60210943 SUP2 MOUNTING SPRING LOCK
- not with Spot L maxi

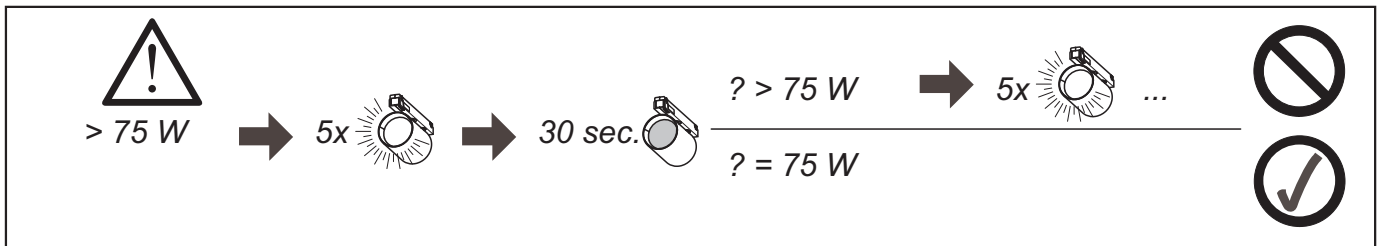
1 mount & connect



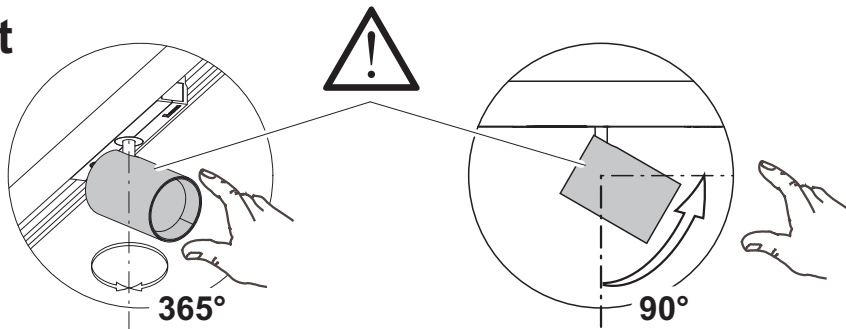
i disconnect & dismantle



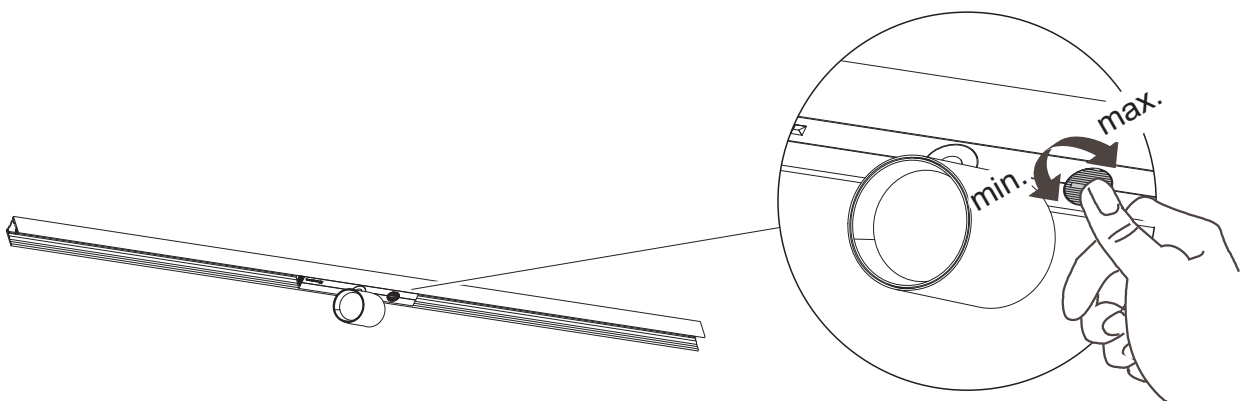
i Overload protection of power supply units



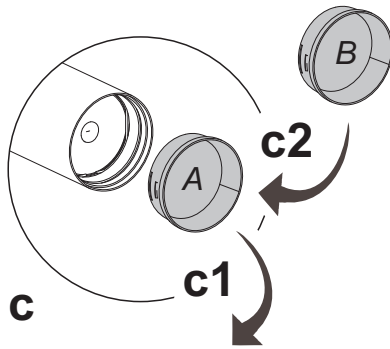
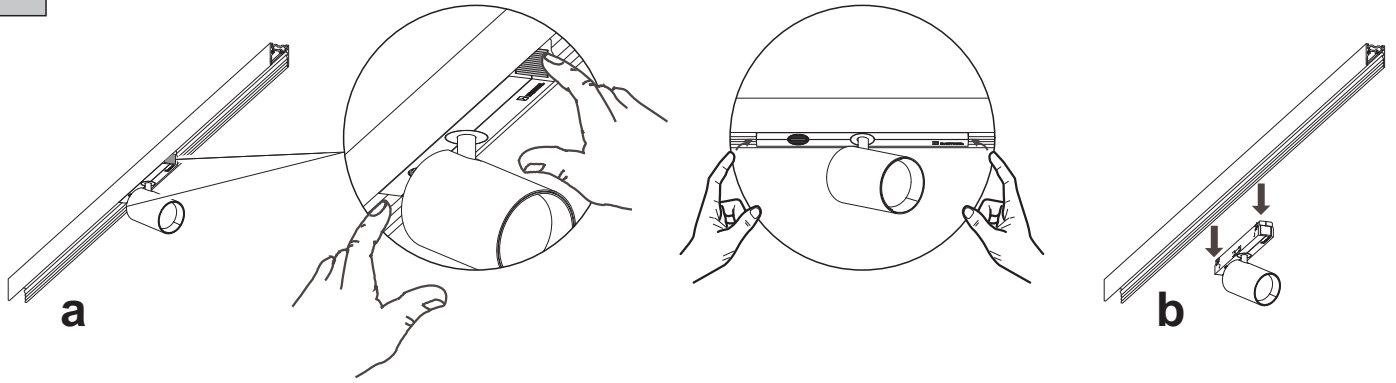
2 turn & tilt



3 dimming: OPTION potentiometer

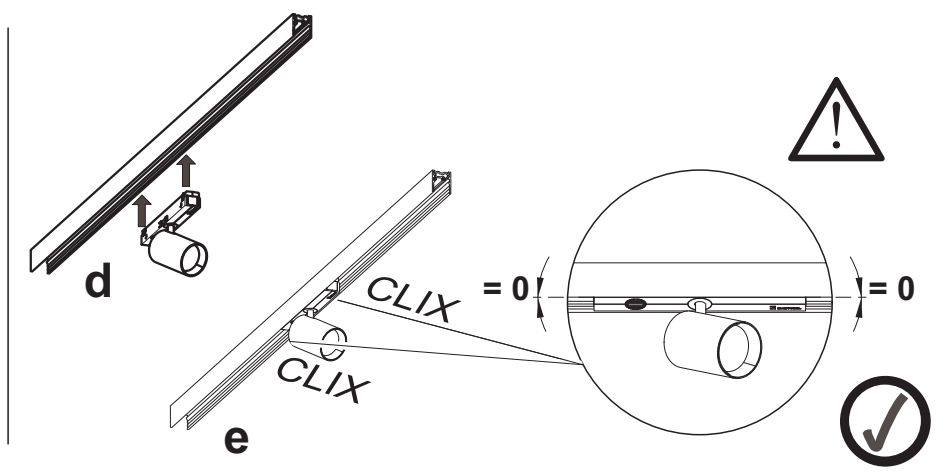
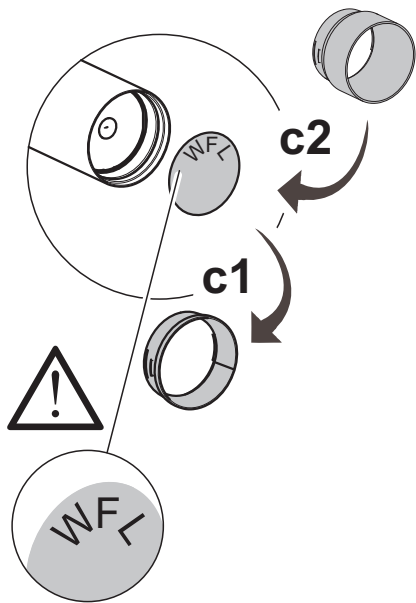


4 accessories



i	
22169677 SUP2 S FOIL SP	
22169674 SUP2 S FOIL FL	
22169671 SUP2 S FOIL WFL	
22169668 SUP2 S FOIL OVAL 1/3	
22169665 SUP2 S FOIL OVAL 1/60	
<hr/>	
22169676 SUP2 M FOIL SP	
22169673 SUP2 M FOIL FL	
22169670 SUP2 M FOIL WFL	
22169667 SUP2 M FOIL OVAL 1/3	
22169664 SUP2 M FOIL OVAL 1/60	
<hr/>	
22169675 SUP2 L FOIL SP	22169686 SUP2 S TUBE BK
22169672 SUP2 L FOIL FL	22169685 SUP2 M TUBE BK
22169669 SUP2 L FOIL WFL	22169684 SUP2 L TUBE BK
22169666 SUP2 L FOIL OVAL 1/3	
22169663 SUP2 L FOIL OVAL 1/60	

OPTION tube



DE Hinweise für die Montage und den Betrieb!

Die Montage und Inbetriebnahme der Leuchte sowie jede Veränderung an der Leuchte darf nur von autorisierten Fachkräften (qualifizierter Elektriker) durchgeführt werden. Die nationalen Errichterbestimmungen sind zu beachten. Vor jeder Arbeit an der Leuchte ist diese vom Netz zu trennen.

Der Hersteller haftet nicht für Schäden, die aus fehlerhafter Montage, aus unsachgemäßem Betrieb oder unautorisierten Veränderungen an der Leuchte resultieren.



Die Lichtquelle dieser Leuchte darf nur vom Hersteller oder einem von ihm beauftragten Servicetechniker oder einer vergleichbar qualifizierten Person ausgetauscht werden.

Vorsicht, Gefahr eines elektrischen Schlags.

Technische Änderungen vorbehalten! Bei Fragen wenden sie sich an den Hersteller.

EN Instructions for installation and operation!

The installation and commissioning of the luminaire as well as any modification to the luminaire may only be performed by authorized personnel (qualified electrician). National installation regulations must be observed. Before any work on the appliance is done, it must be disconnected from mains.

The manufacturer is not liable for damages resulting from improper or faulty installation or operation or from unauthorized modifications to the luminaire.



The light source contained in this luminaire shall only be replaced by the manufacturer or his service agent or a similarly qualified person.

Caution, risk of electric shock!

Specifications are subject to change without notice! If you have questions, please contact the manufacturer.

FR Instructions pour l'installation et l'utilisation!

L'installation et la mise en service du luminaire ainsi que toute modification au luminaire doivent être effectuées par un personnel autorisé (électricien qualifié). Les règles nationales d'installation doivent être respectées. Avant toute intervention sur l'appareil, il doit être débranché de son alimentation.

Le fabricant décline toute responsabilité pour les dommages résultant d'une mauvaise installation ou opération, ou d'une modification non autorisée du luminaire.



La source lumineuse présente dans le luminaire ne peut être remplacée que par le fabricant, par son service technique ou une personne qualifiée.

Avertissement, risque de choc électrique.

Sous réserve de modifications des spécifications techniques! Pour toute question, contactez le fabricant.

IT Istruzioni per l'installazione e il funzionamento!

L'installazione e la messa in servizio degli apparecchi, nonché qualsiasi modifica dell'apparecchio può essere eseguita solo da personale autorizzato (elettricista qualificato). Le norme nazionali di installazione devono essere rispettate. Prima di qualsiasi intervento sull'apparecchio, questo deve essere scollegato dalla rete.

Il produttore non si assume alcuna responsabilità per i danni derivanti da un'installazione impropria o difettosa, o per modifiche non autorizzate apportate all'apparecchio.



La sorgente luminosa contenuta in questo apparecchio può essere sostituita solo dal produttore o da un centro assistenza autorizzato o da una persona qualificata.

Attenzione, rischio di folgorazione! Modifiche tecniche sono soggette a cambiamenti senza

preavviso! Se avete domande, si prega di contattare il produttore.

NL Aanwijzingen voor installatie en bediening!

De installatie en inbedrijfstelling van het armatuur, alsook elke wijziging in of aan het armatuur mag alleen door bevoegd personeel (elektricien) worden uitgevoerd. De nationale installatie voorschriften moeten worden nageleefd. Voor alle werkzaamheden aan het apparaat, moet deze worden losgekoppeld van het net.

De fabrikant is niet aansprakelijk voor schade als gevolg van onjuiste foutieve installatie, bediening of schade welke het gevolg is van niet geauthoriseerde wijzigingen aan het armatuur.



De lichtbron in dit armatuur mag enkel door de fabrikant, een service agent of een gelijkwaardig gekwalificeerd person vervangen worden.

WAARSCHUWING: Gevaar voor elektrische schokken.

Technische wijzigingen voorbehouden! Als u vragen hebt, kunt u contact opnemen met de fabrikant.