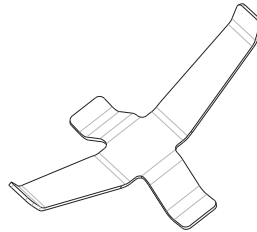
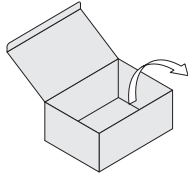
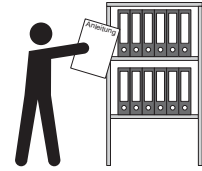
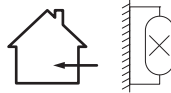


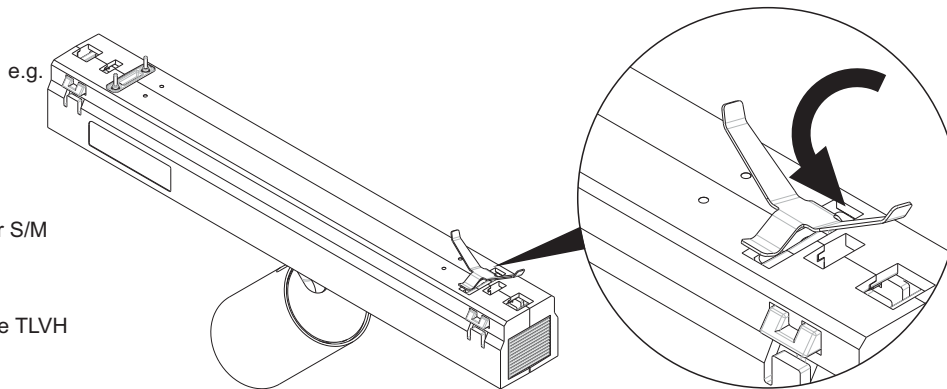
60210943 SUP2 MOUNTING SPRING LOCK



1

SUP2
LEDline
LEDray
SPOT S/M
Wallwasher S/M

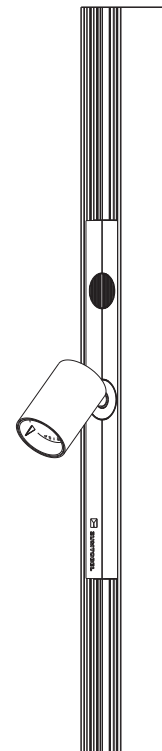
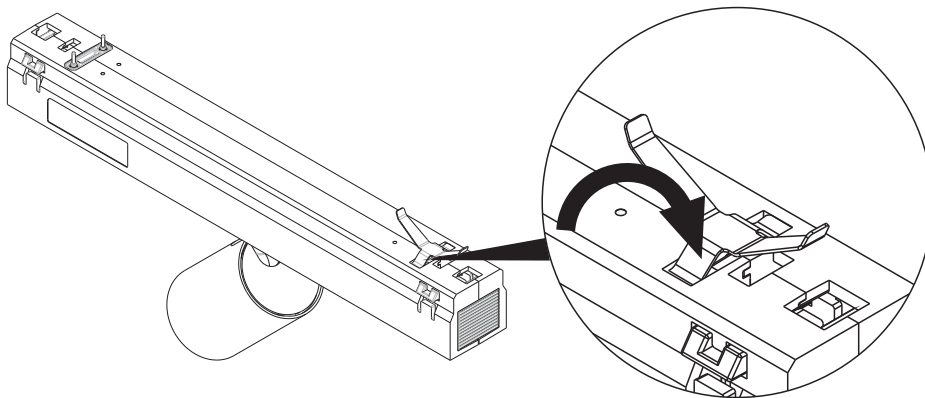
SPOT L use TLVH



1/2

Mat.-Nr: 06 980 133/5/PA 03.18

2



Anleitung
Mounting instruction 00153581/82/83

Technische Änderungen vorbehalten. - Specifications subject to change without notice. - Modifications techniques sans préavis.
Modifiche tecniche senza preavviso. - Technische wijzigingen voorbehouden.
Med forbehold om tekniske endringer. - Oikeudet teknisiin muutoksiin pidätetään. - Modificaciones técnicas sin preaviso.

ZUMTOBEL * Postfach 760 * D-32637 Lemgo * Tel. + 49/(0)5261/212-0 * Fax +49/(0)5261/212-9000 * Internet: <http://www.Zumtobel.com>

2/2

Mat.-Nr: 06 980 133/5/PA 03.18