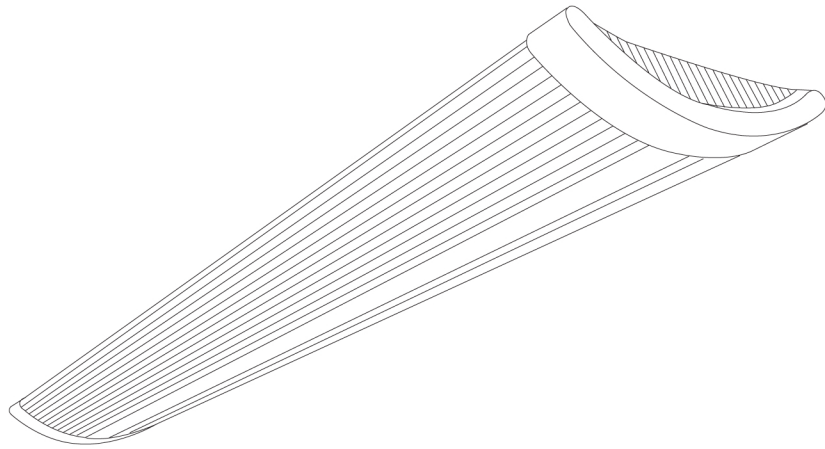




THORN



IQ WAVE SURFACE

CE IP40

[CZ] Montážní návod
 [DE] Montageanleitung
 [DK] Monteringsvejledning
 [EE] Paigaldusjuhend
 [FI] Asennusohje
 [FR] Notice de montage
 [HU] Szerelési útmutató
 [IT] Istruzioni di montaggio

[LT] Montavimo Instrukcijos
 [LV] Instalācijas instrukcija
 [NO] Monteringsanvisning
 [PL] Instrukcja montażu
 [RU] Инструкция по монтажу
 [SE] Installationsanvisning
 [UK] Installation Instructions

1

2 ?

3

4

3

4 BESA

5

5

? HF

?

E3	1 x 4 (+N LINK)
E3(R2M)	1 x 5
HFIX	1 x 5
HFIX E3/E3TX	1 x 6

