



- CLEVO ID (suspended)**
- single length / double length
- continuous row set
- refurbishment set for CLARIS 2

- BC (Bluetooth® CASAMBI)

- emergency options:
E3D (locally supplied / battery)
ECD (centrally supplied)



EN Mounting instructions
Important notices. Please, read first! Keep the instructions safe! Specifications are subject to change without notice! If you have questions, please contact the manufacturer.

DE Montageanleitung
Wichtige Hinweise. Bitte zuerst lesen! Anleitung aufbewahren! Technische Änderungen vorbehalten! Bei Fragen wenden Sie sich an den Hersteller.

FR Notice de montage
Remarques importantes. À lire en premier lieu! Conservez cette notice! Modifications techniques sans préavis! Si vous avez des questions, veuillez contacter le fabricant.

IT Istruzioni di montaggio
Nota importanti. Si prega di leggere prima! Conservare le istruzioni! Modifiche tecniche senza preavviso! Per chiarimenti rivolgersi al produttore.

ES Instrucciones de montaje
Notas importantes. Por favor, lea primero! ¡Guarde las instrucciones! ¡Reservado el derecho de realizar modificaciones técnicas sin preaviso! Si tiene alguna pregunta, póngase en contacto con el fabricante.

NL Montagehandleiding
Belangrijke informatie. Gelieve eerst te lezen! Houd deze gebruiksaanwijzingen zorgvuldig bij! Technische wijzigingen blijven voorbehouden! Als u vragen hebt, kan u contact opnemen met de fabrikant.

SV Installationsanvisning
Viktigt information. Läs först! Spara anvisningen! Med reservation för tekniska ändringar! Om du har frågor ber vi dig ta kontakt med tillverkaren.






FI Asennusohje
Tärkeä huomautus. Lue ensin! Säilytä käyttöopas! Oikeudet teknisiin muutoksiin pidätetään! Lähetä mahdolliset kysymykset valmistajalle.

RU Инструкция по монтажу
Важная информация. Просьба ознакомиться перед началом работ! Сохраняйте инструкцию! Компания сохраняет за собой право на внесение технических изменений. При возникновении вопросов обращайтесь к производителю.

PL Instrukcja montażu
Ważne wskazówki/ uwagi. Proszę pierwsze przeczytać całość instrukcji. Proszę zachować instrukcję! Zastrzega się prawo do wprowadzania zmian technicznych. W razie pytań skontaktuj się z producentem.

ZH 安装说明
重要提示。请先阅读！保留本说明！
请勿执行技术变动！
如有问题，请咨询制造商。

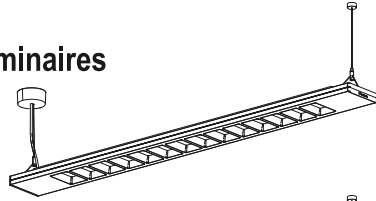
AR تعليمات التركيب
ملاحظات هامة. يرجى القراءة أولاً!
إبقاء التعليمات!
تخضع المواصفات للتغيير دون تقديم إشعار!
إذا كان لديك أسئلة، الرجاء الاتصال بالشركة المصنعة.

i		BC (Bluetooth® CASAMBI)		
Website		Handbook		Planning Notes Wireless
www.tridonic.com/basicdim-wireless 		EN 	DE 	

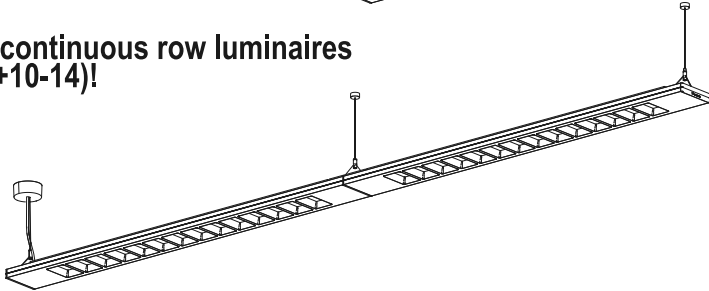
i **MOUNTING OPTIONS**

A+B suspended

A suspended single + double length luminaires
(pages 4-8)

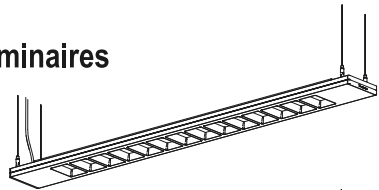


B suspended continuous row luminaires
(pages 4+5+10-14)!

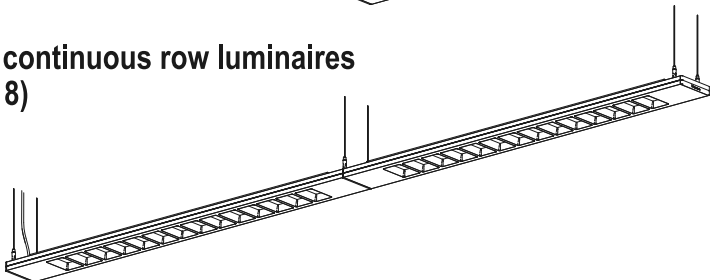


**C+D suspended
refurbishment of CLARIS 2**

C suspended single + double length luminaires
(pages 16-17)



D suspended continuous row luminaires
(pages 17-18)

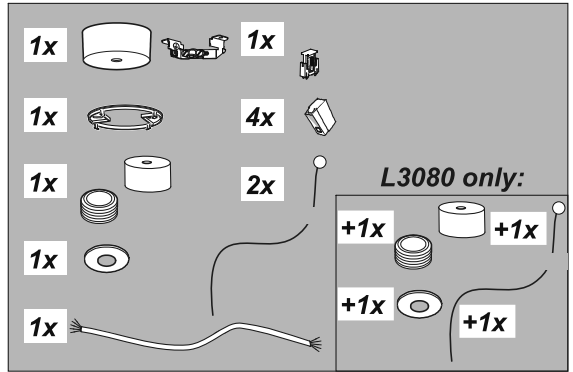


A B CLEVO ID SUSP SET ASQ WH



L1280/L1580/L2480:
 22170704 ASQ1 / 1 m
 22170710 ASQ3 / 3 m

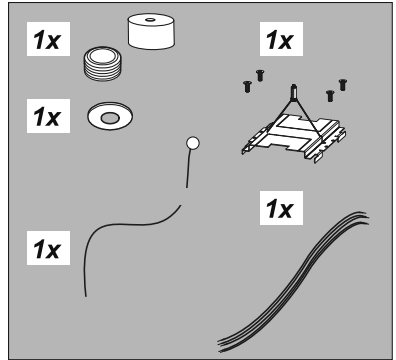
L3080 only:
 22171415 ASQ1 / 1 m
 22171416 ASQ3 / 3 m
 (WH = white, more colors
 are available)



B CLEVO ID C MOUNT SET ASQ WH



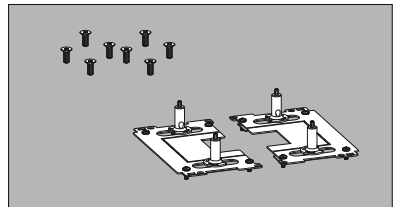
22170705 ASQ1 / 1 m
 22170711 ASQ3 / 3 m
 (WH = white, more colors are available)



C D CLEVO ID REFURB SET ASH



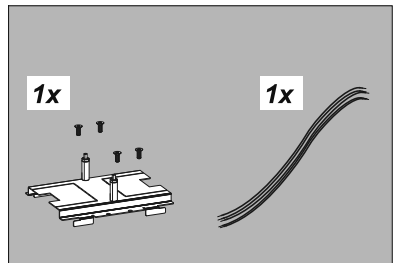
22170709



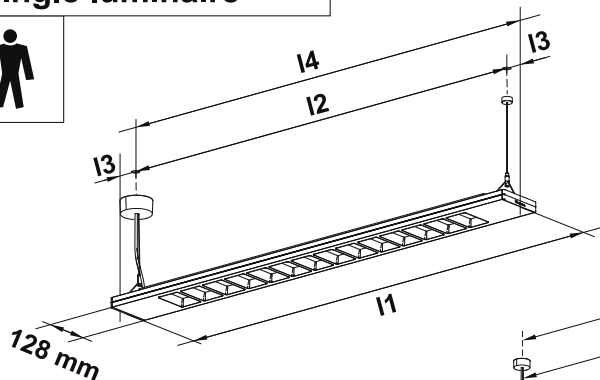
D CLEVO ID REFURB C MOUNT SET



22170863

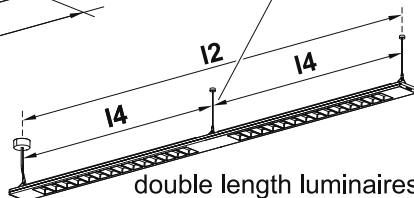


i single luminaire



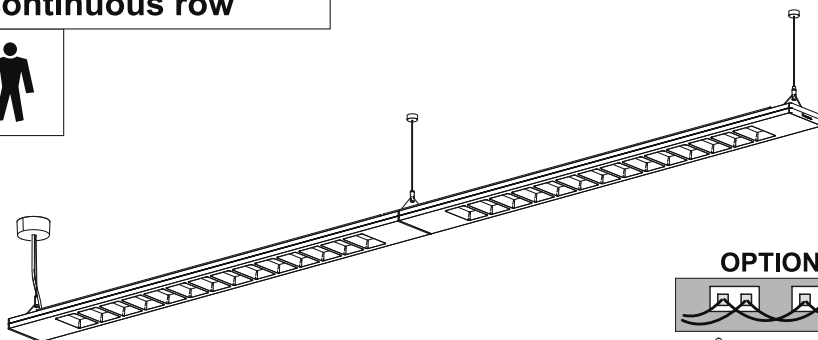
single length luminaires

! double length
L3080 ONLY!



double length luminaires

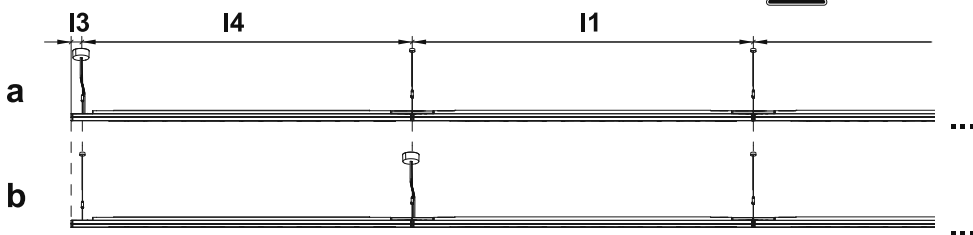
i continuous row



OPTION!



! 1,5 mm²
max. 10 A



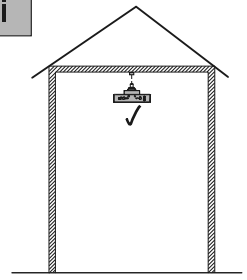
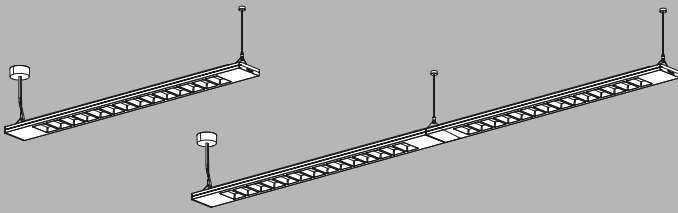
i

(dimensions in mm)	l1	l2	l3	l4	kg
CLEVO ID L1280 *	1280	1195	42,5	1237,5	3,50
CLEVO ID L1580 (E3D) *	1580	1495	42,5	1537,5	4,22
CLEVO ID L2480 (E3D) **	2480	2395	42,5	2437,5	7,38
CLEVO ID L3080 (E3D) **	3080	2995	42,5	1497,5	9,25

* single length luminaires ** double length luminaires

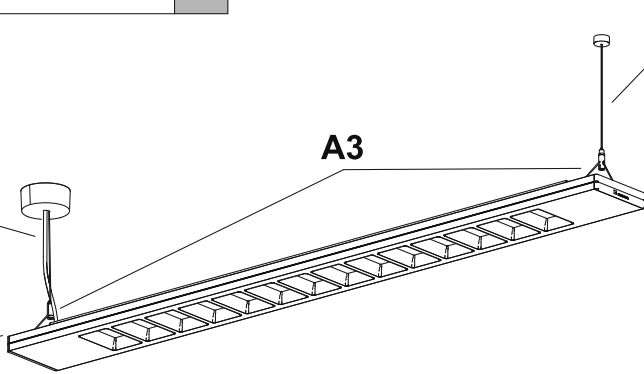
A+B suspended

i



A single luminaires

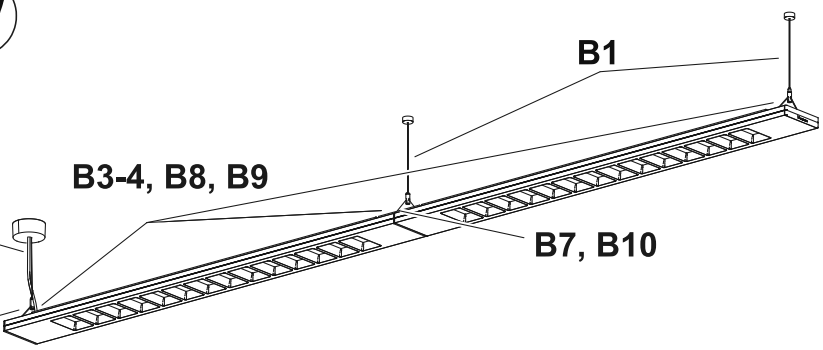
i



OPTIONs emergency lighting:
locally supplied (battery) page 9
centrally supplied page 19

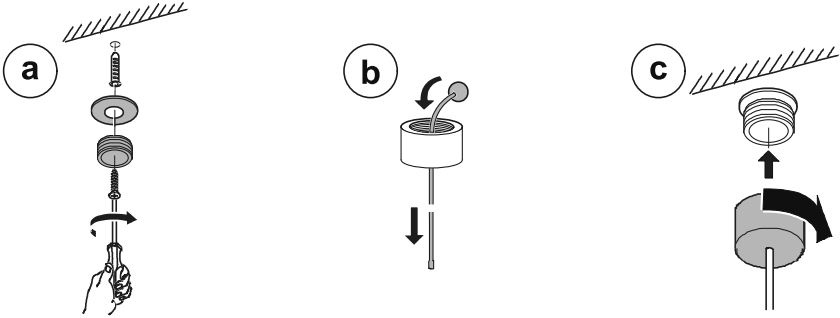
B continuous row luminaires

i

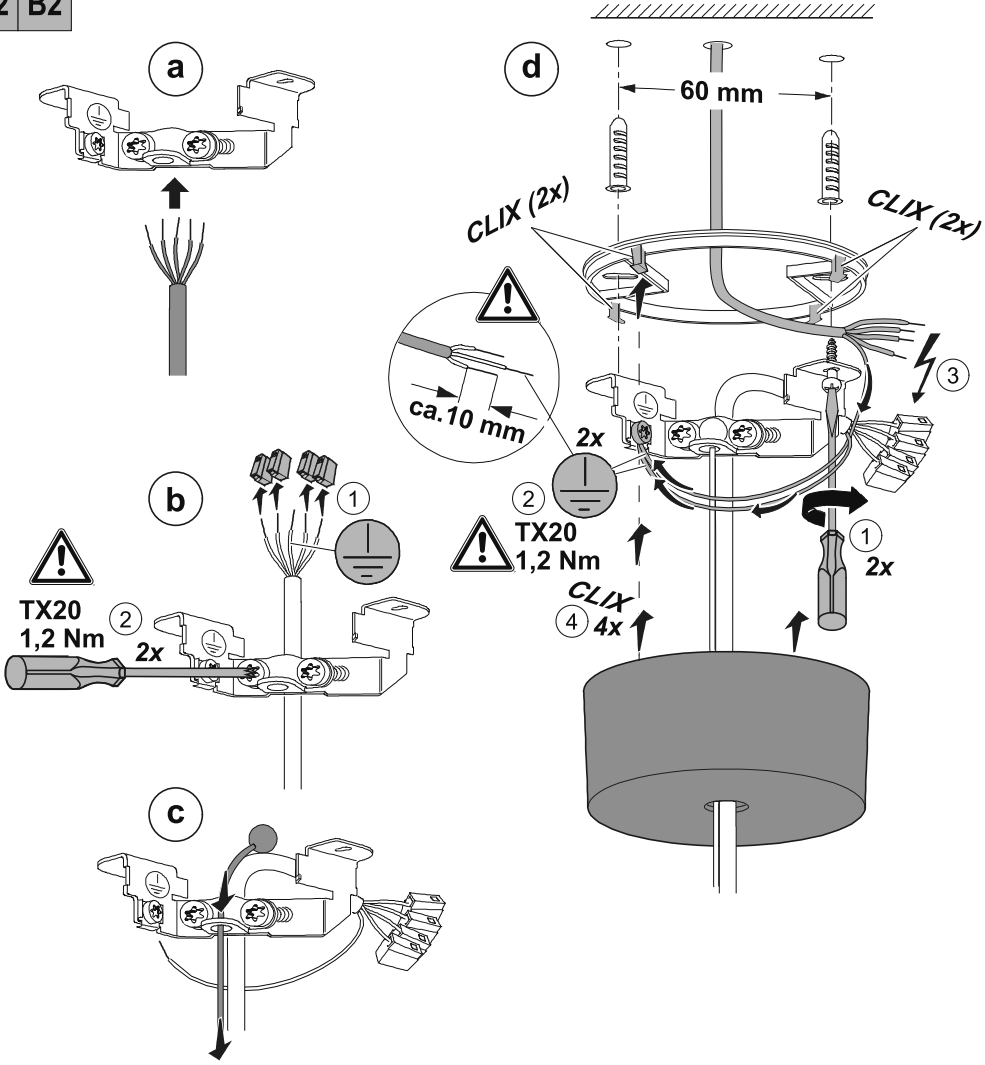


OPTIONs emergency lighting:
locally supplied (battery) page 15
centrally supplied page 19

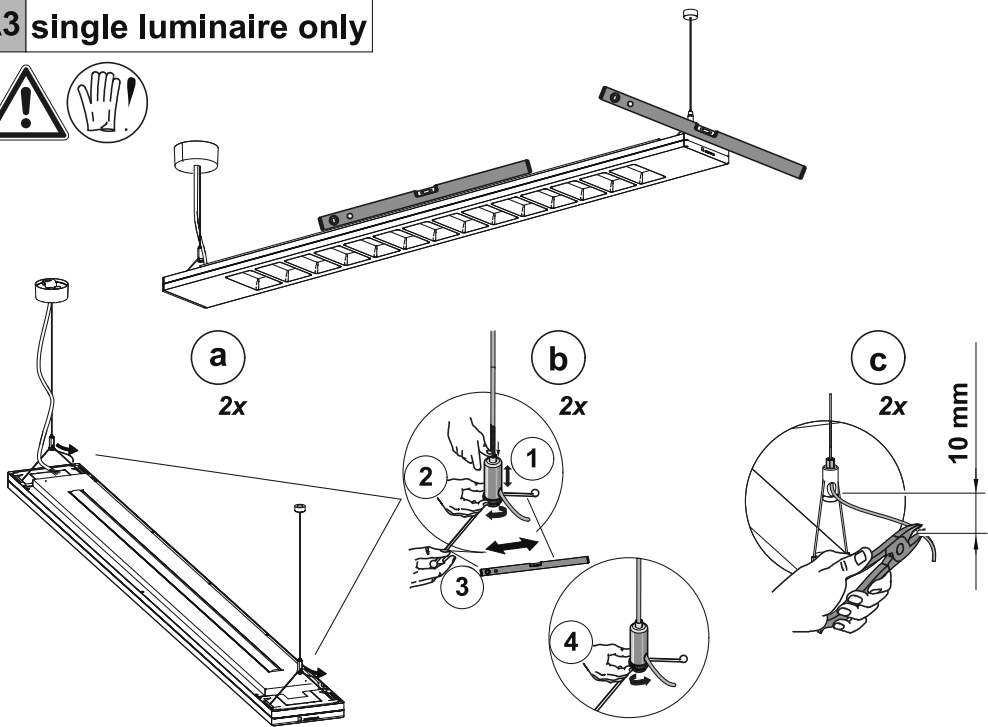
A1 B1 L1280/L1580/L2480: 1x (SL+LB) L3080 ONLY: 2x (SL+LB)



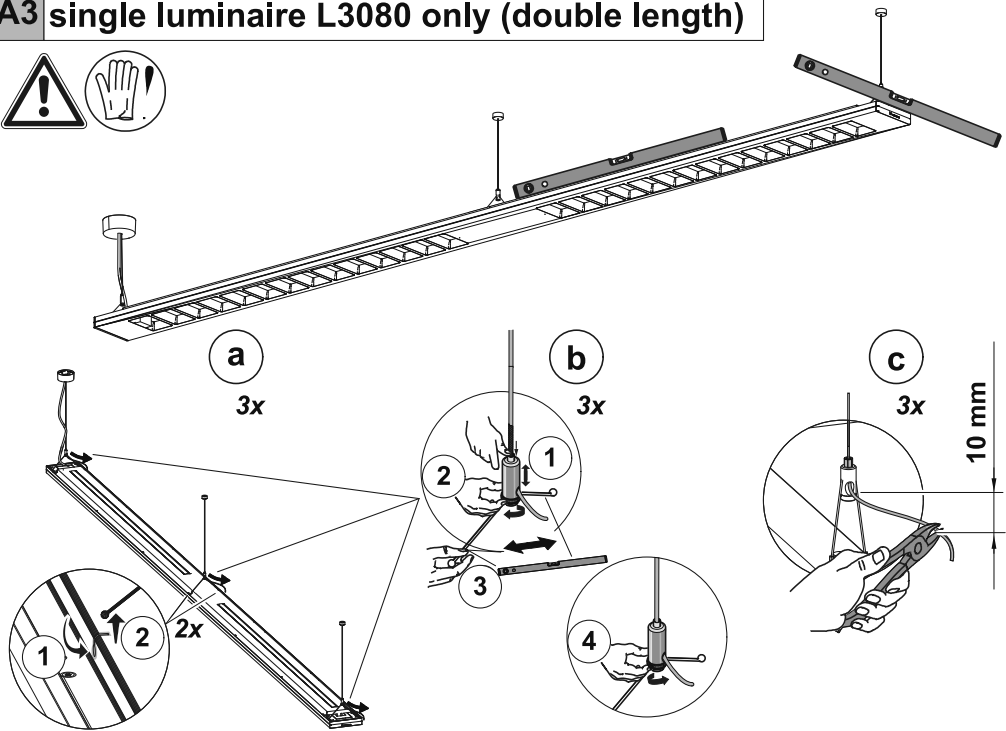
A2 B2



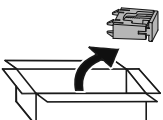
A3 single luminaire only



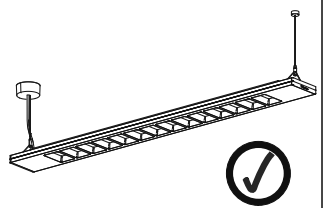
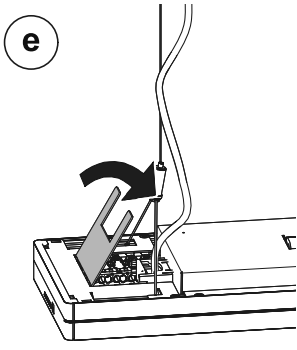
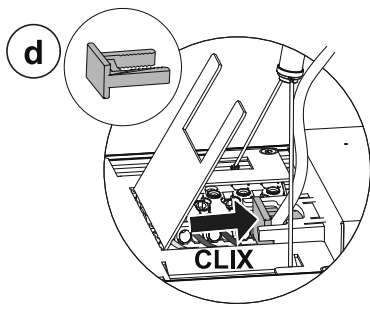
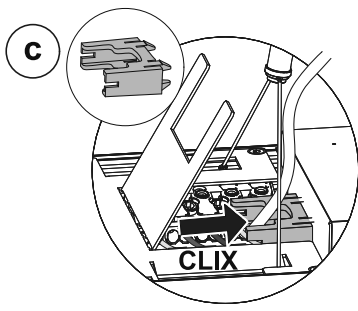
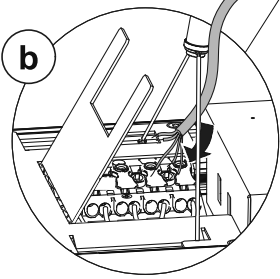
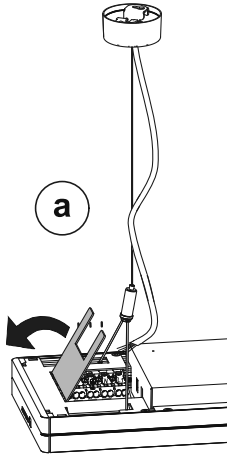
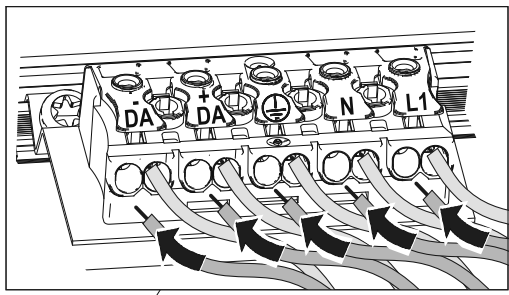
A3 single luminaire L3080 only (double length)



A4 single luminaire only

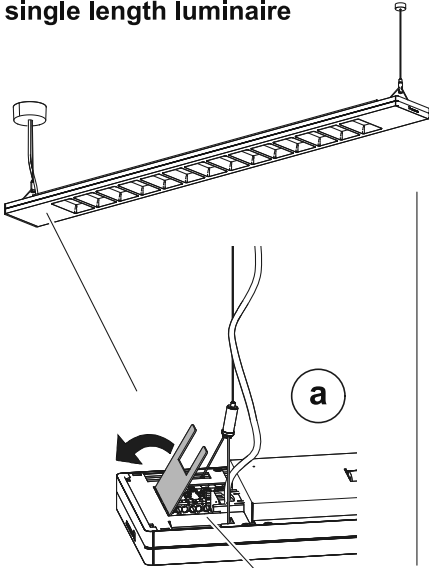


CLEVO
MONT SET IN




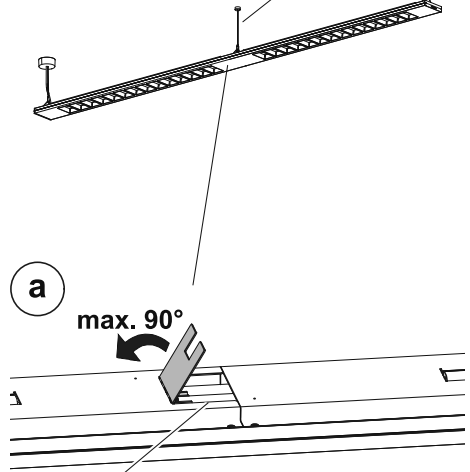
i OPTION emergency lighting: E3D (locally supplied / battery)

single length luminaire

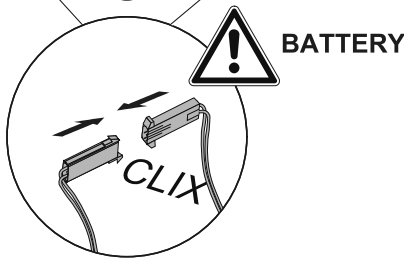


double length luminaire

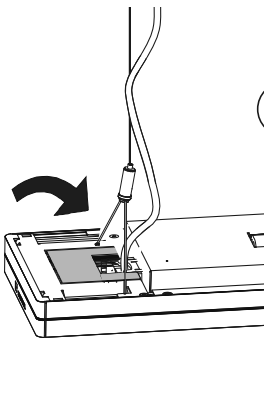
 double length
L3080 ONLY!



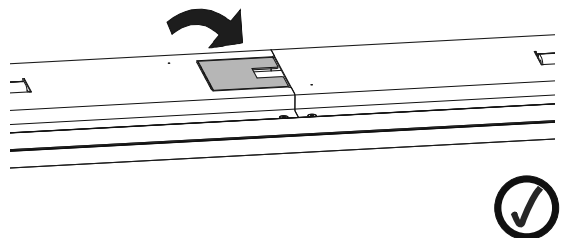
b



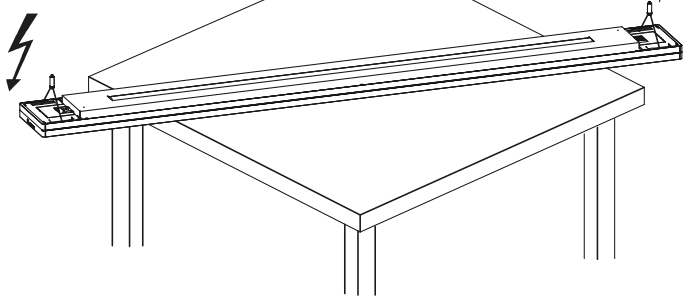
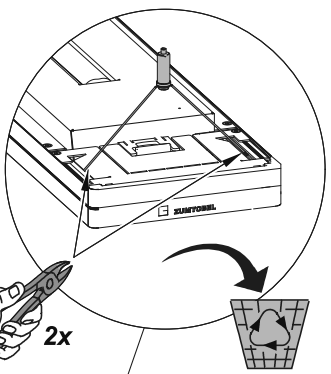
c



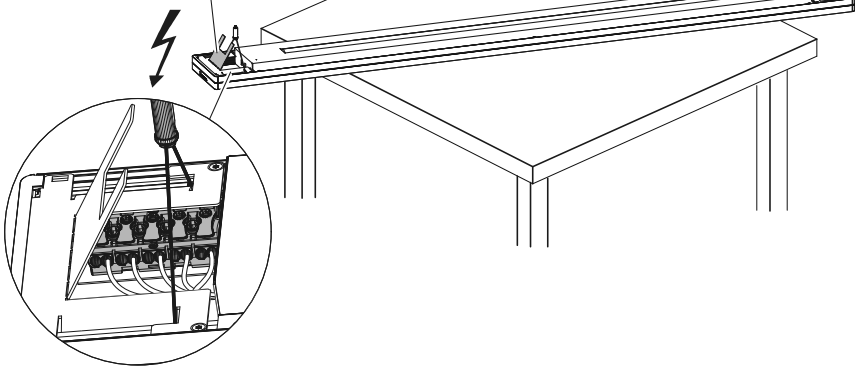
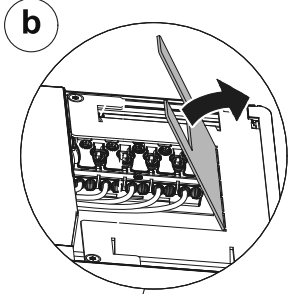
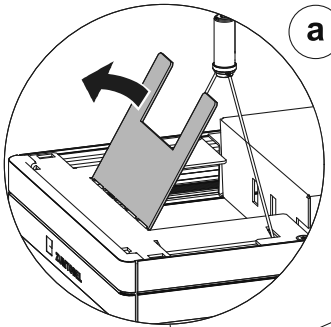
c



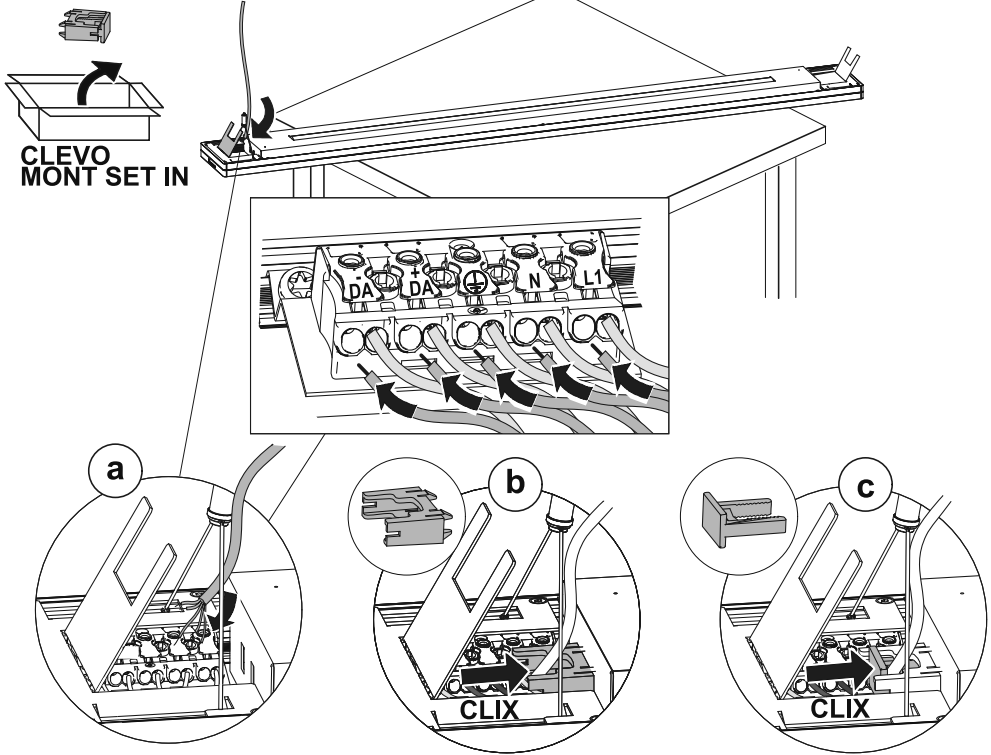
B3 continuous row only



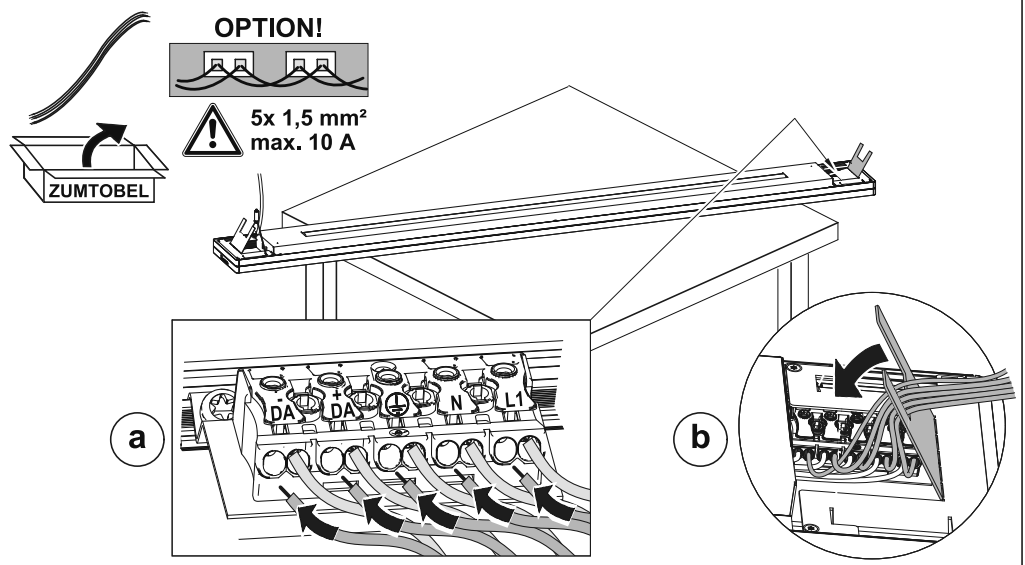
B4 continuous row only



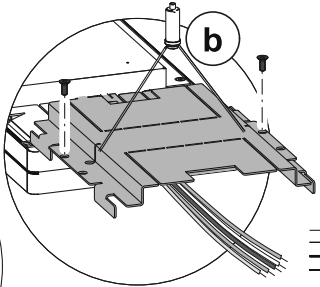
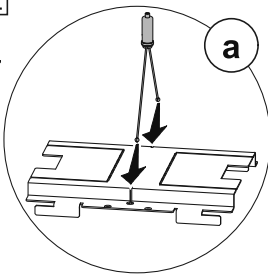
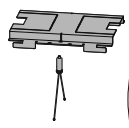
B5 continuous row only



B6 continuous row only

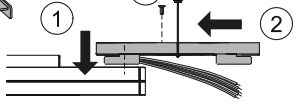


B7 continuous row only

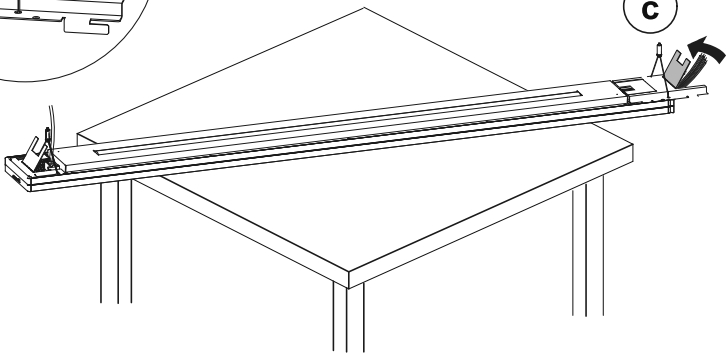


TX10
0,6 Nm

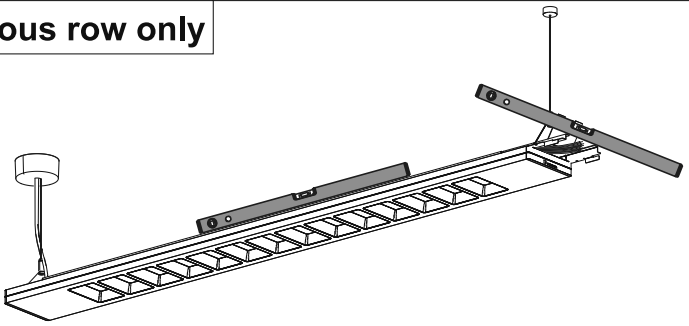
2x



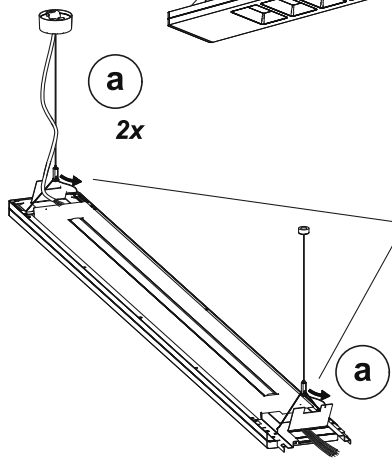
(c)



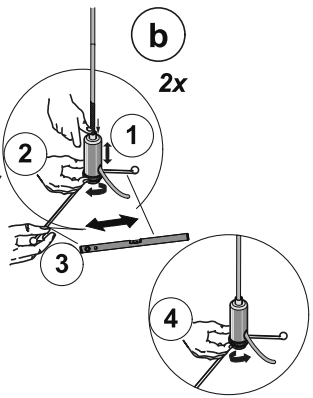
B8 continuous row only



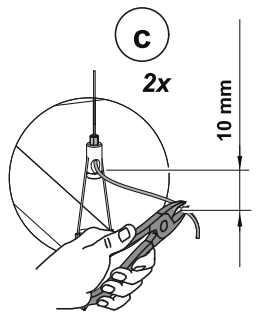
(a)
2x



(b)
2x

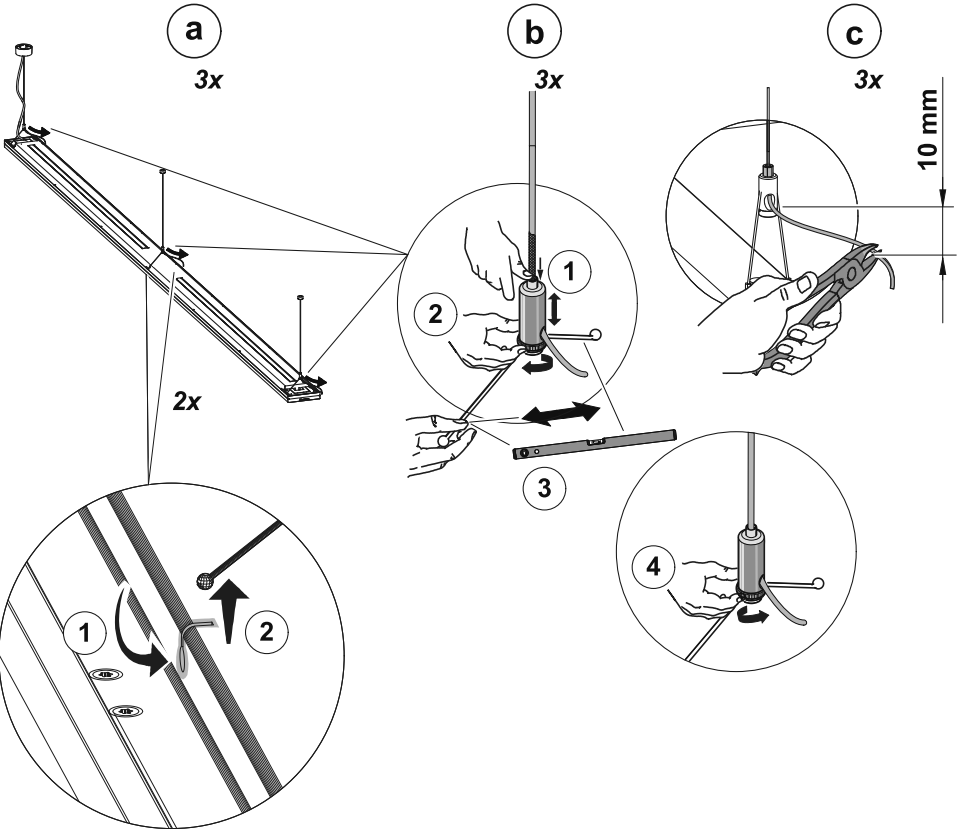
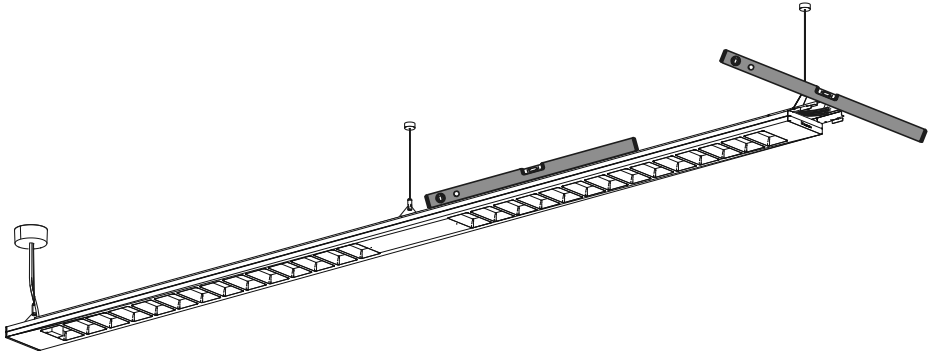


(c)
2x

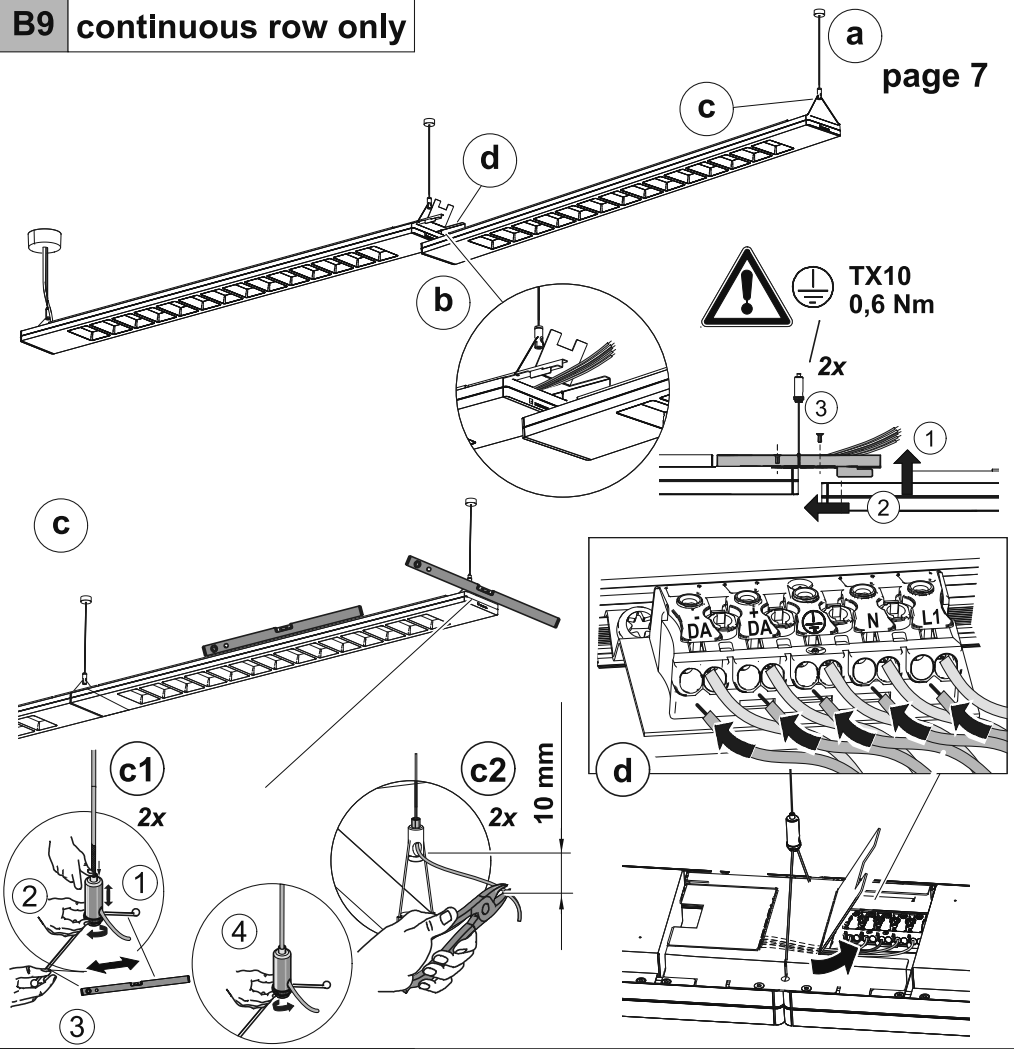


10 mm

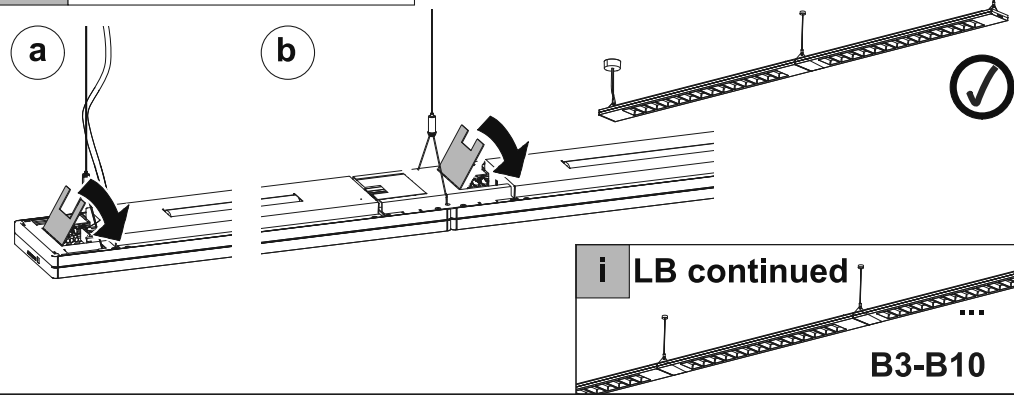
B8 continuous row L3080 only (double length)



B9 continuous row only




B10 continuous row only

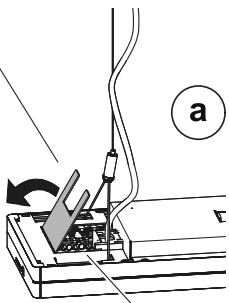
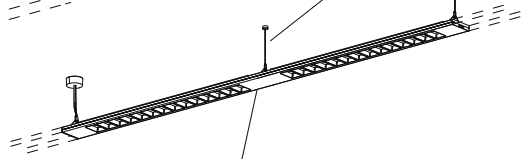
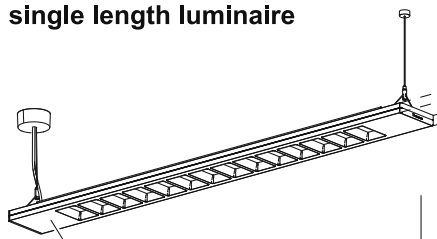


i OPTION emergency lighting: E3D (locally supplied / battery)

continuous row with
single length luminaire

continuous row with
double length luminaire

 double length
L3080 ONLY!

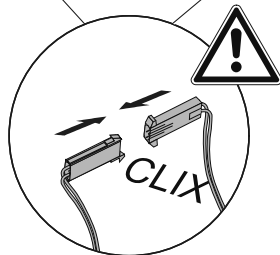


a

a

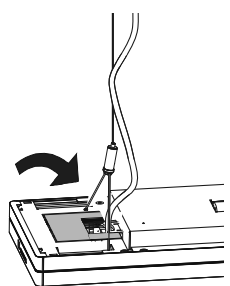
max. 90°

b



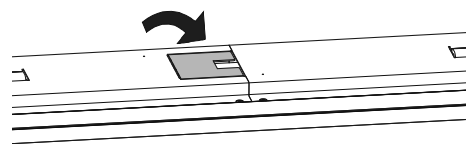
BATTERY

CLIX



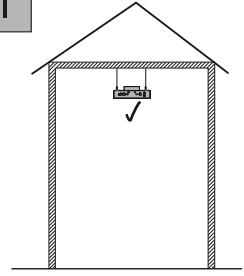
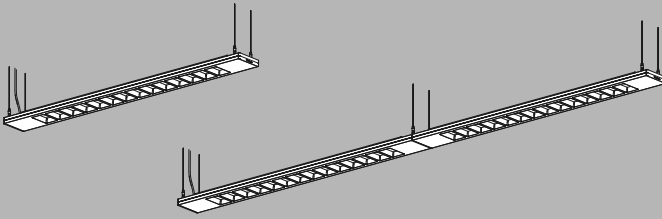
c

c



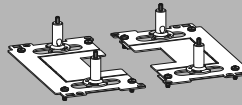
C+D pendant - refurbishment of CLARIS 2

i

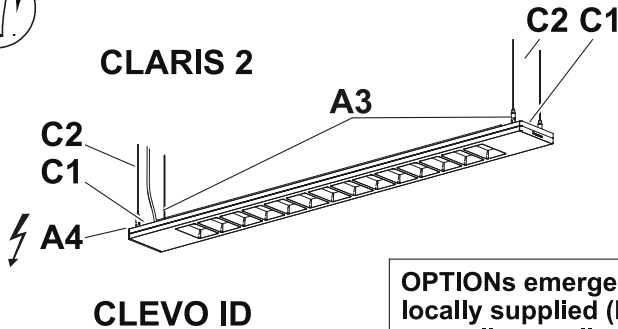


C pendant refurbishment single and double length luminaires

CLEVO ID REFURB SET ASH
22170709

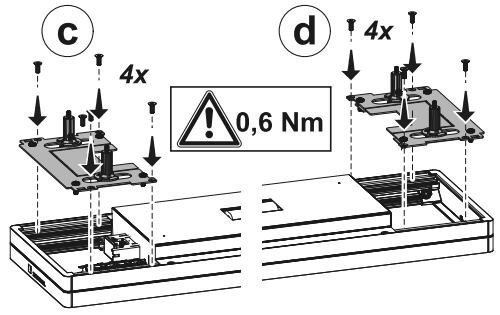
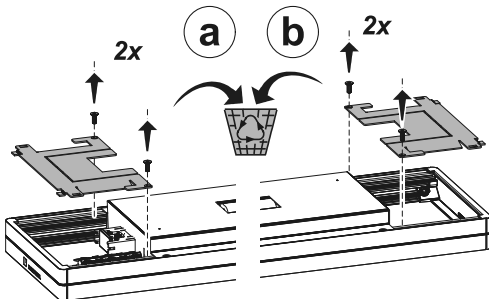


i L1280/L1580/L2480 ONLY

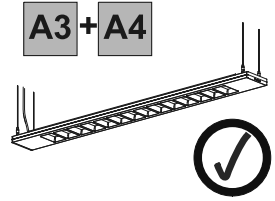
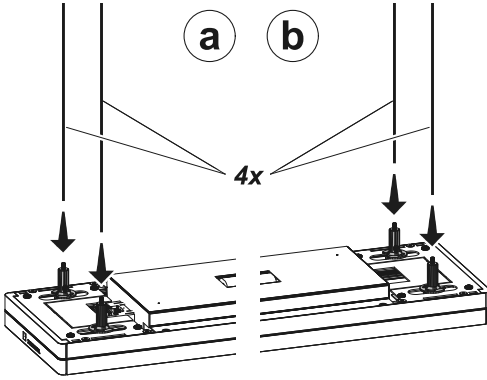


OPTIONS emergency lighting:
locally supplied (battery) page 9
centrally supplied page 19

C1



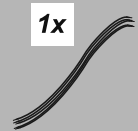
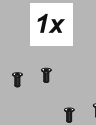
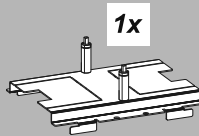
C2



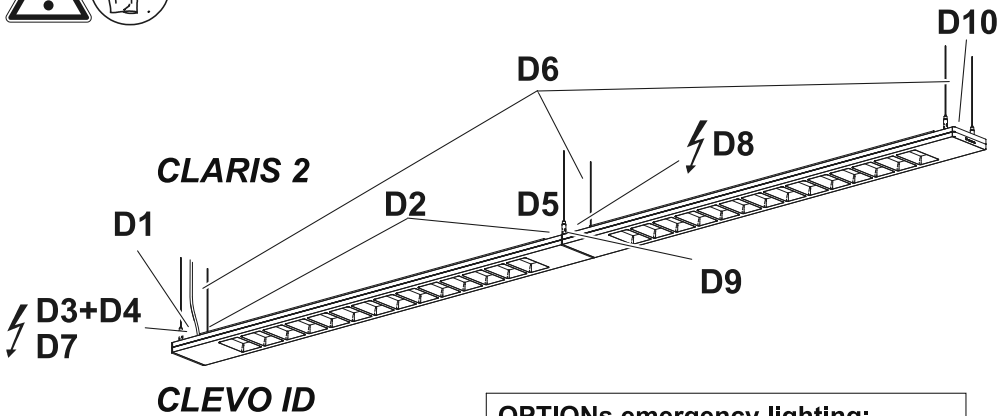
D pendant refurbishment continuous row luminaires

CLEVO ID REFURB C MOUNT SET

- 22170863 L1280 mm
- 22170864 L1580 mm
- 22170865 L2480 mm



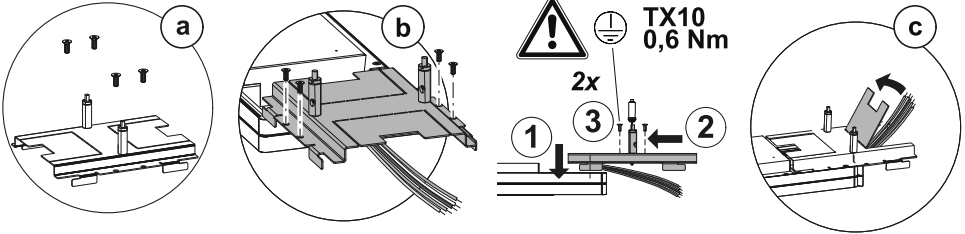
i D1-D10: L1280/L1580/L2480 ONLY



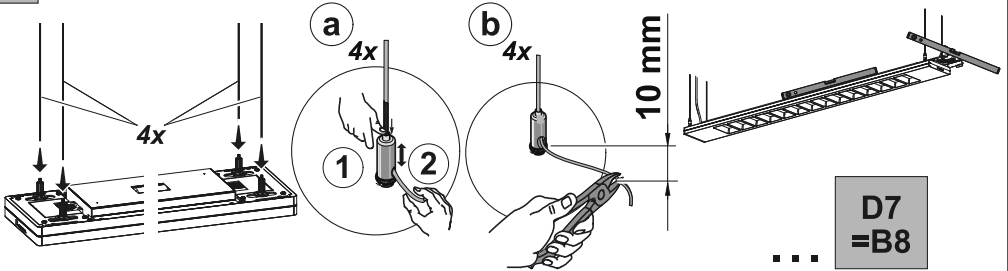
OPTIONS emergency lighting:
 locally supplied (battery) page 15
 centrally supplied page 19

D1 =C1 + **D2 =B4** + **D3 =B5** + **D4 =B6**

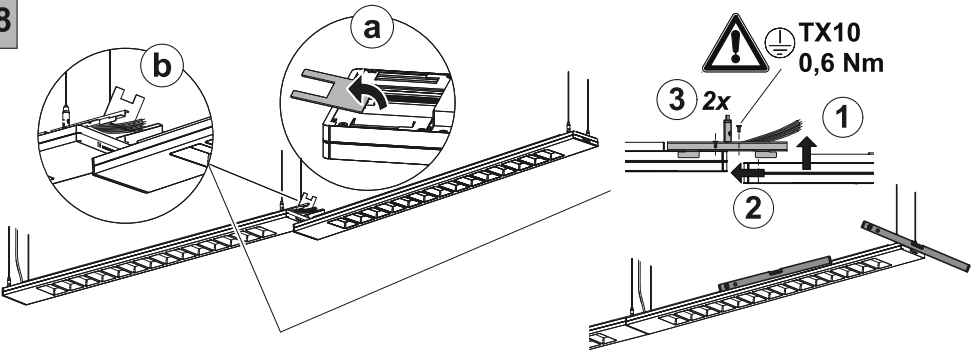
D5



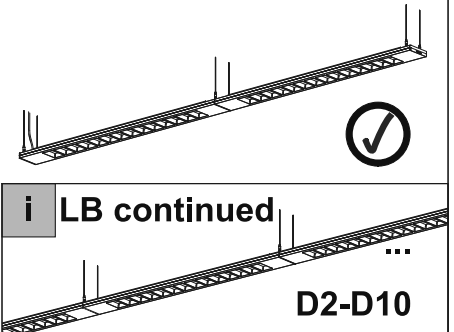
D6



D8

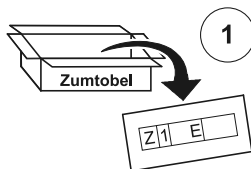


D9 =B10 + **D10 =C1**

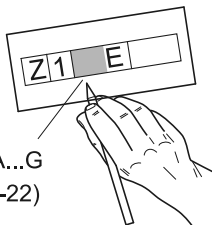


i OPTION emergency lighting: centrally supplied

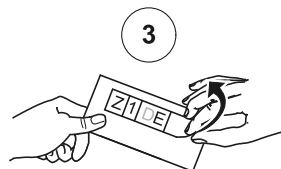
all luminaires



OPTION 2



facilities: A...G
(acc. IEC/EN 60598-2-22)



Chemische Beständigkeit beachten. Nur kunststoffverträgliche Reinigungsmittel verwenden.

Note: Due to problems with chemical resistance, choose cleaning materials which are suitable for plastic.

Respectez la résistance chimique du matériel; n'utilisez que des détergents compatibles avec les matières synthétiques.

Rispettare la resistenza chimica del materiale; utilizzare solo detersivi compatibili con materiali plastici.

Rekening houden met chemische weerstand. Gelieve enkel reinigingsmiddelen te gebruiken die Kunststoffvriendelijk zijn.

(EN) Instructions for installation and operation!

The installation and commissioning of the luminaire as well as any modification to the luminaire may only be performed by authorized personnel (qualified electrician). National installation regulations must be observed. Before any work on the appliance is done, it must be disconnected from mains.

Hot plug-in is not an option and may cause damage to the lamp or luminaire!



The manufacturer is not liable for damages resulting from improper or faulty installation or operation or from unauthorized modifications to the luminaire.

Caution, risk of electric shock! Specifications are subject to change without notice!
If you have questions, please contact the manufacturer.

(DE) Hinweise für die Montage und den Betrieb!

Die Montage und Inbetriebnahme der Leuchte sowie jede Veränderung an der Leuchte darf nur von autorisierten Fachkräften (qualifizierter Elektriker) durchgeführt werden. Die nationalen Errichterbestimmungen sind zu beachten. Vor jeder Arbeit an der Leuchte ist diese vom Netz zu trennen.

Hot Plug-in ist nicht möglich und kann zu Schäden an der Leuchte führen!



Der Hersteller haftet nicht für Schäden, die aus fehlerhafter Montage, unsachgemäßem Betrieb oder unautorisierten Veränderungen an der Leuchte resultieren.

Vorsicht, Gefahr eines elektrischen Schlags.

Technische Änderungen vorbehalten! Bei Fragen wenden Sie sich an den Hersteller.

(FR) Instructions pour l'installation et l'utilisation!

L'installation et la mise en service du luminaire ainsi que toute modification au luminaire doivent être effectuées par un personnel autorisé (électricien qualifié). Les règles nationales d'installation doivent être respectées. Avant toute intervention sur l'appareil, il doit être débranché de son alimentation.

Le branchement à chaud est interdit, et peut endommager à la lampe ou le luminaire!



Le fabricant décline toute responsabilité pour les dommages résultant d'une mauvaise installation ou opération, ou d'une modification non autorisée du luminaire.

Avertissement, risque de choc électrique. Sous réserve de modifications des spécifications techniques! Pour toute question, contactez le fabricant.

(IT) Istruzioni per l'installazione e il funzionamento!

L'installazione e la messa in servizio degli apparecchi, nonché qualsiasi modifica dell'apparecchio può essere eseguita solo da personale autorizzato (elettricista qualificato). Le norme nazionali di installazione devono essere rispettate. Prima di qualsiasi intervento sull'apparecchio, questo deve essere scollegato dalla rete.

Non è possibile un Hot Plug In e può causare danni alla lampada o all'apparecchio!



Il produttore non si assume alcuna responsabilità per i danni derivanti da un'installazione impropria o difettosa, o per modifiche non autorizzate apportate all'apparecchio.

Attenzione, rischio di folgorazione! Modifiche tecniche sono soggette a cambiamenti senza preavviso! Se avete domande, si prega di contattare il produttore.

(NL) Aanwijzingen voor installatie en bediening!

De installatie en inbedrijfstelling van het armatuur, alsook elke wijziging in of aan het armatuur mogen alleen door bevoegd personeel (elektricien) worden uitgevoerd. De nationale installatie voorschriften moeten worden nageleefd. Voor alle werkzaamheden aan het apparaat, moet deze worden losgekoppeld van het net.

Hot plug-in is niet mogelijk en kan schade aan de lichtbron of het verlichtingstoestel veroorzaken!



De fabrikant is niet aansprakelijk voor schade als gevolg van onjuiste of foutieve installatie, bediening of schade welke het gevolg zijn van niet geautoriseerde wijzigingen aan het armatuur.

WAARSCHUWING: Gevaar voor elektrische schokken.

Technische wijzigingen voorbehouden! Als u vragen hebt, kunt u contact opnemen met de fabrikant.

i Info on (non-) replaceability:

