

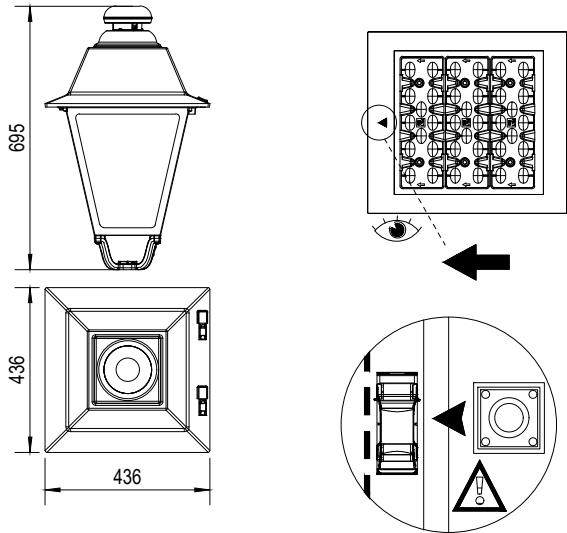
EP 445 LED

220 - 240V 50/60Hz IP66 IK08



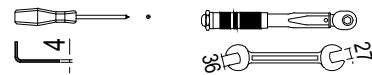
Dimensions:

Light emission direction:



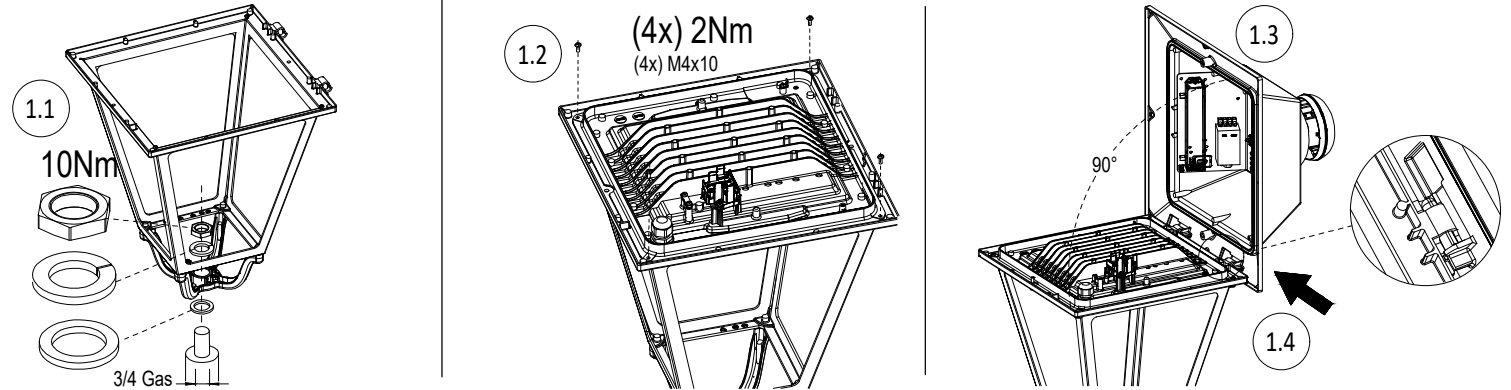
Weight (kg)	9,7
SCx max (m ²)	0,190
SCx lat (m ²)	0,086

Tools:



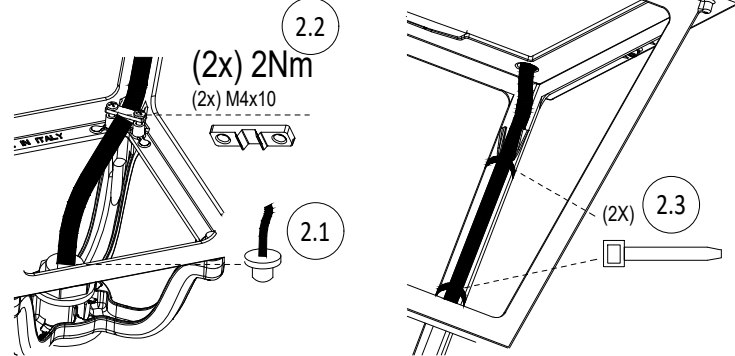
For fixing to female post a 3/4 gas pin is available on demand.

1. Post top installation

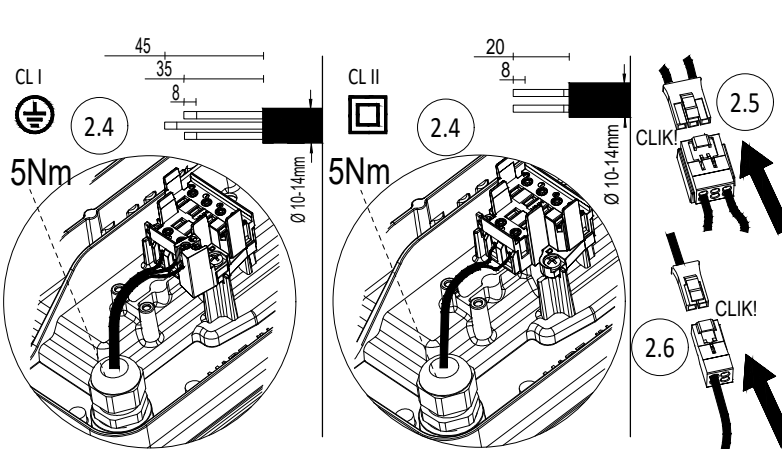
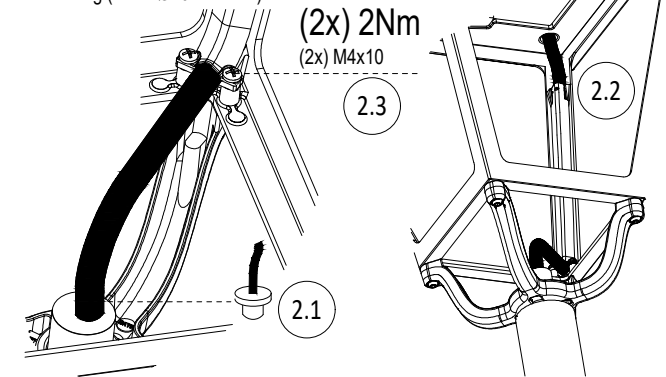


2. Cabling of the post top mounted variant

Option 1 - cable fixing (cable Ø12 - 14 mm)

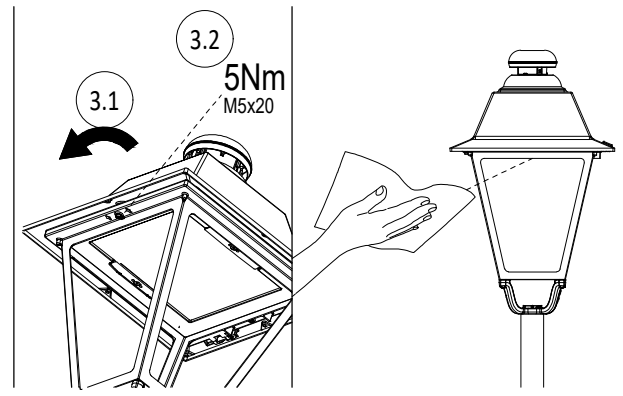


Option 2 - cable fixing (cable Ø10 - 12 mm)



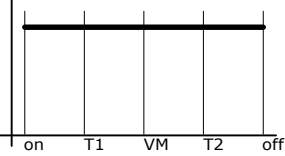
3. Closing

4. Maintenance

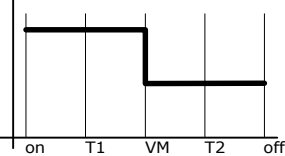


5. Dimming options

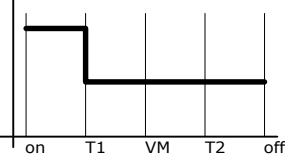
Profile 1
output power



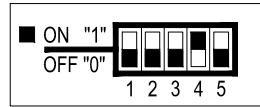
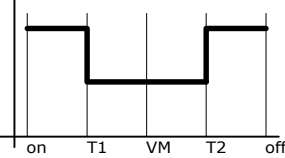
Profile 2
output power



Profile 3
output power



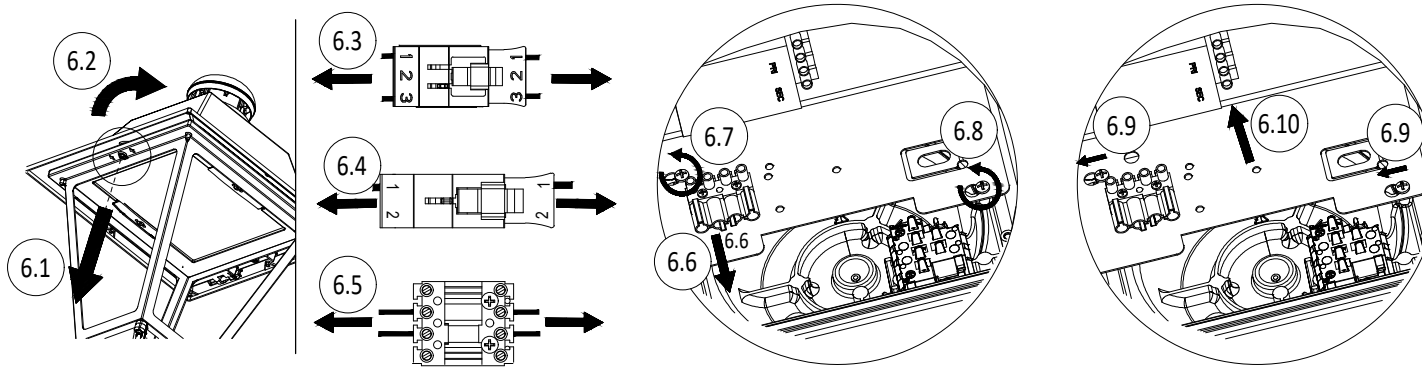
Profile 4
output power



DIP/S	CLO YES (1) CLO NO (0)					PROFILI RID. NOTTURNA					I (mA)	I dimm (mA)	dimm (hh)	dimm (hh)	Profilo
	1	2	3	4	5	mA	rid	mA							
0	0	0	0	0	0	700	--	--	--	--	--	--	1		
0	0	0	0	1	0	700	70%	490	VM	OFF	2	2			
0	0	0	1	0	0	700	70%	490	VM-2	OFF	3	3			
0	0	0	1	1	0	700	40%	280	VM-3	VM+5	4	4			
0	0	1	0	0	0	700	1-10V	--	--	--	--	1			
0	0	1	0	1	0	525	--	--	--	--	--	1			
0	0	1	1	0	0	525	70%	368	VM	OFF	2	2			
0	0	1	1	1	0	525	70%	368	VM-2	OFF	3	3			
0	1	0	0	0	0	525	40%	210	VM-3	VM+5	4	4			
0	1	0	0	1	0	525	1-10V	--	--	--	--	1			
0	1	0	1	0	0	350	--	--	--	--	--	1			
0	1	0	1	1	0	350	70%	245	VM	OFF	2	2			
0	1	1	0	0	0	350	70%	245	VM-2	OFF	3	3			
0	1	1	0	1	0	350	40%	140	VM-3	VM+5	4	4			
0	1	1	1	0	0	350	1-10V	--	--	--	--	1			

Pos.	Reduction	4000 °K		12 LED		24 LED		36 LED	
		Lm	w	Lm	w	Lm	w	Lm	w
0	50%	1.433	15	2.880	29	4.260	40		
1	70%	2.006	20	4.032	41	6.000	55		
2	70%	2.006	20	4.032	41	6.000	55		
3	70%	2.006	20	4.032	41	6.000	55		
4	100%	2.990	29	5.870	58	8.695	78		
5	50%	1.128	11	2.275	22	3.390	30		
6	70%	1.579	15	3.185	30	4.770	42		
7	70%	1.579	15	3.185	30	4.770	42		
8	70%	1.579	15	3.185	30	4.770	42		
9	100%	2.255	21	4.550	43	6.915	59		
A	50%	793	7	1.600	14	2.400	21		
B	70%	1.110	10	2.240	20	3.385	28		
C	70%	1.110	10	2.240	20	3.385	28		
D	70%	1.110	10	2.240	20	3.385	28		
E	100%	1.585	14	3.200	28	4.905	40		

6. Power supply unit replacing



- IT** L'installazione necessita l'intervento di personale specializzato. La sorgente luminosa contenuta in questo apparecchio deve essere sostituita solo dal costruttore o dal suo servizio di assistenza o da personale altrettanto qualificato. ATTENZIONE!! PERICOLO DI SCOSSA ELETTRICA, PRIMA DI EFFETTUARE OPERAZIONI DI MONTAGGIO O MANUTENZIONE TOGLIERE LA TENSIONE. In caso di rottura del vetro, l'apparecchio deve essere riparato esclusivamente dal costruttore. Conservare l'etichetta d'imballaggio per l'identificazione dell'apparecchio in caso di reclamo. L'apparecchio di illuminazione dovrebbe essere posizionato in modo che non sia prevista un'osservazione prolungata dell'apparecchio a una distanza inferiore a 2,8m (IEC/TR 62778:2014). Adatto al funzionamento in interni. Altezza di installazione fino a 8m.
- EN** The installation must be carried out by qualified technicians. The light source contained in this luminaire shall only be replaced by the manufacturer or his service agent or a similar qualified person. WARNING!! DANGER OF ELECTRIC SHOCK, DISCONNECT FROM ELECTRICAL SUPPLY DURING INSTALLATION OR MAINTENANCE. In case of glass-fissure, the appliance should be serviced only by the manufacturer. Keep packing label to identify fitting, in case of claim. The luminaire should be positioned so that prolonged staring into the luminaire at a distance closer than 2,8m is not expected (IEC/TR 62778:2014). Suitable for indoor installation. Installation height up to 8 m.
- FR** L'installation doit être faite par person nel compétent. La source lumineuse utilisée dans cet appareil peut être remplacée uniquement par le producteur, son service d'assistance ou par du personnel aussi qualifié. ATTENTION!! DANGER DE CHOC ELECTRIQUE, COUPER L'ALIMENTATION ÉLECTRIQUE AVANT INSTALLATION OU ENTRETIEN. En cas de rupture verre, l'appareil doit être réparé que par le fabricant. Garder l'étiquette emballage pour l'identification de l'appareil en cas de réclamation. Il faudrait placer l'appareil d'éclairage de façon que l'observation prolongée de l'appareil d'une distance inférieure à 2,8m soit évitée (IEC/TR 62778:2014). Indiqué pour installation à l'intérieur. Hauteur d'installation jusqu'à 8 m.
- DE** Die Installation soll von Fachpersonal gemacht werden. Der Ersatz der vorhandenen Lichtquelle soll ausschließlich durch den Hersteller oder Fachpersonal der Lieferanten vorgenommen werden. ACHTUNG!! GEFAHR VON ELEKTRISCHER SCHLAG, STROMNETZ TRENNEN VOR INSTALLATION ODER BEI WARTUNGSARBEITEN. Im Falle eines Glasbruchs, sollte das Gerät nur vom Hersteller bedient werden. Die Behalten Sie Verpackungsetikette für die Identifizierung des Geräts falls es eine Beanstandung entsteht. Die Installation von der Leuchte soll dazu dienen, dass kein längeres Starren beim niedrigen Abstand als 2,8 Meter möglich sei (IEC/TR 62778:2014). Geeignet für die Installation im Innenbereich. Montagehöhe von bis zu 8 m.
- ES** La instalación necesita la intervención de personal especializado. La fuente luminosa de este aparato debe ser substituida solo por el fabricante o por su servicio de asistencia o por personal altamente cualificado. ATENCION!! POR PELIGRO DE DESCARGA ELECTRICA, ANTES DE EFFECTUAR UNA OPERACION DE MONTAJE O MANUTENCION, DESCONNECTAR LA CORRIENTE ELECTRICA. En caso de rotura de vidrio, el aparato debe ser reparado por el fabricante. Conservar la etiqueta del embalaje para identificar al aparato en caso de reclamacion. El producto de iluminación debe estar posicionado en modo tal que no permita mirarlo directamente de forma prolongada a una distancia inferior a 2,8 metros (IEC/TR 62778:2014). Apto para funcionamiento interior. Altura de instalación hasta 8 metros.