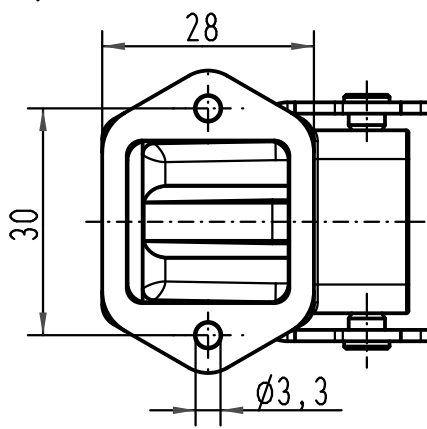
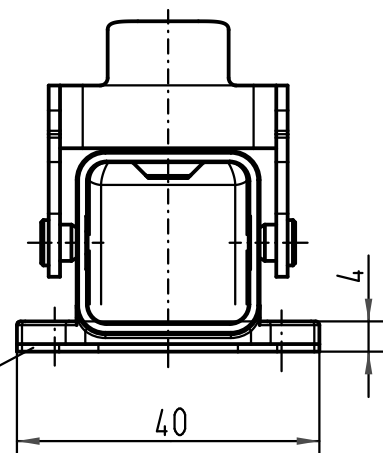


1 2 3 4 5 6

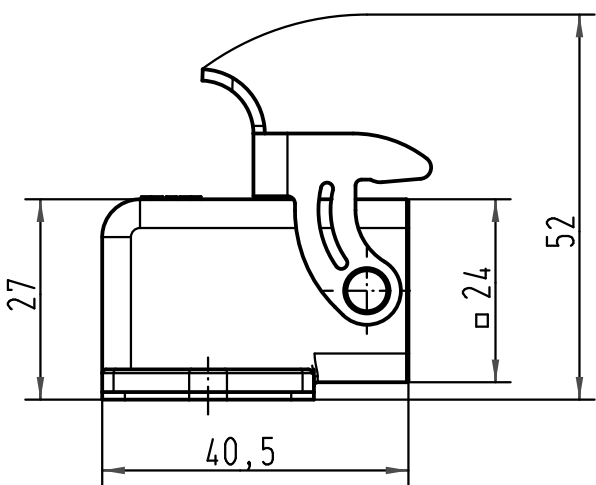
A



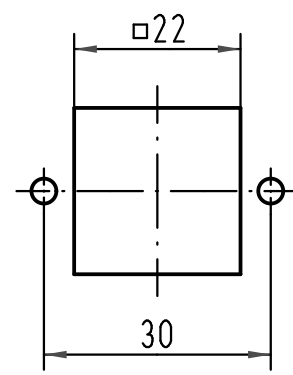
B



Dichtung/  
gasket

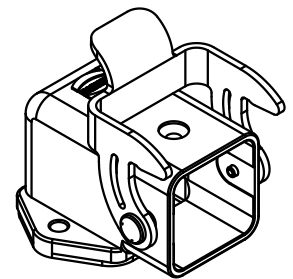


Montageausschnitt/  
panel cut out



C

D



All Dimensions in mm Original Size DIN A 4		Techn. Character.			Nicht tolerierte Maß/Free size tolerances		
			Dat.	Name	Maßstab/Scale  1:1	<b>Han 3A-agw</b> Anbaugeschäule-Metall-grau housing bulkhead mounting-metal-grey	
			Detail.	09.02.09 ML			
			Insp.	Sch			
			Stand.				
A			HARTING Electric GmbH & Co. KG D-32339 Espelkamp			<b>TB 09 20 003 0801</b>	Blatt/page
Mod.	Dat.	Name					