

1 2 3 4 5 6

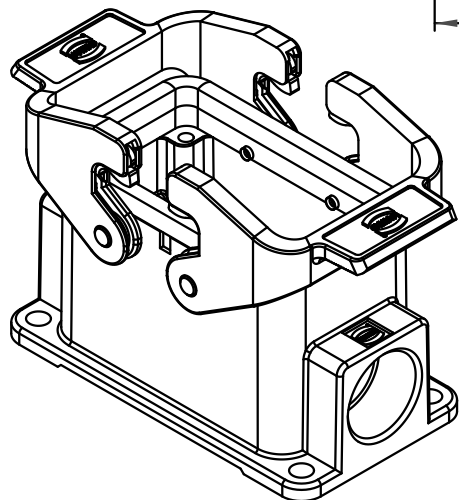
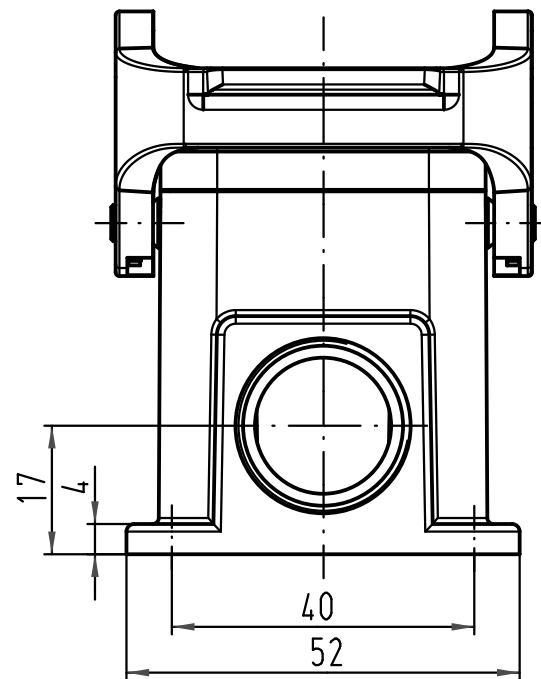
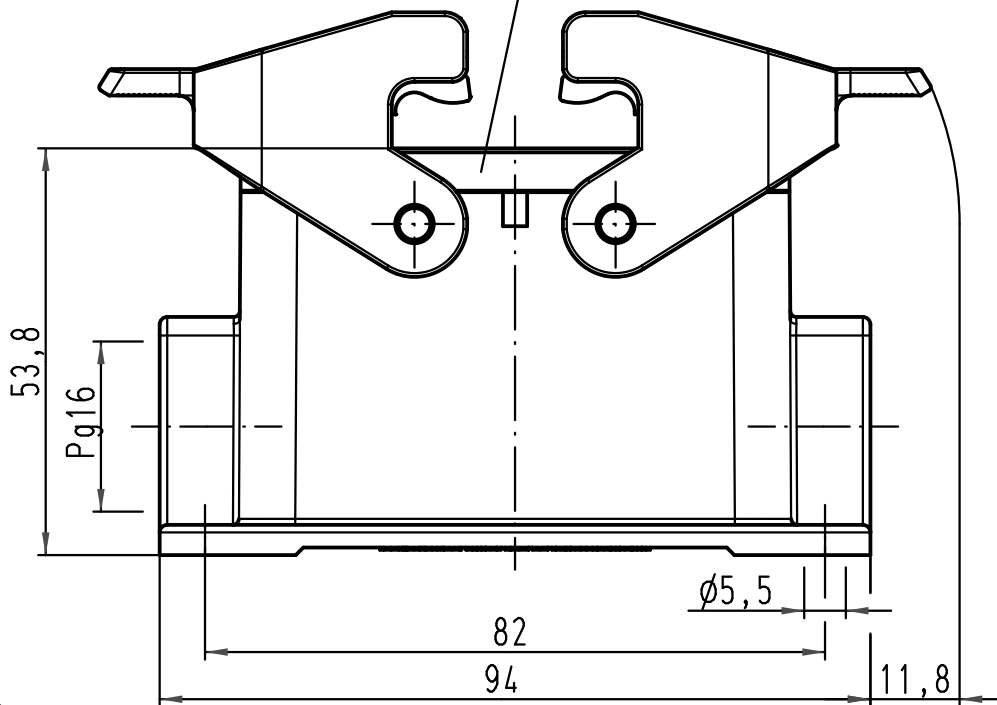
A

B

C

D

Dichtung/
seal



ALL Dimensions in mm Original Size DIN A 4			Techn. Character.			Nicht tolerierte Maß/Free size tolerances		
				Dat.	Name	Maßstab/Scale 1:1	Han 10B-asg1-QB-16 Sockelgehäuse/ housing surface mounting	
			Detail.	30.04.09	Ho			
			Insp.		Be			
			Stand.					
A			HARTING Electric GmbH & Co. KG				TB 09 30 010 1231	
Mod.	Dat.	Name	D-32339 Espelkamp					