

5

4

3

2

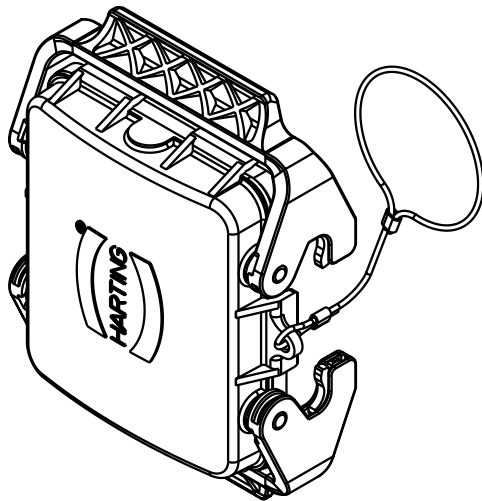
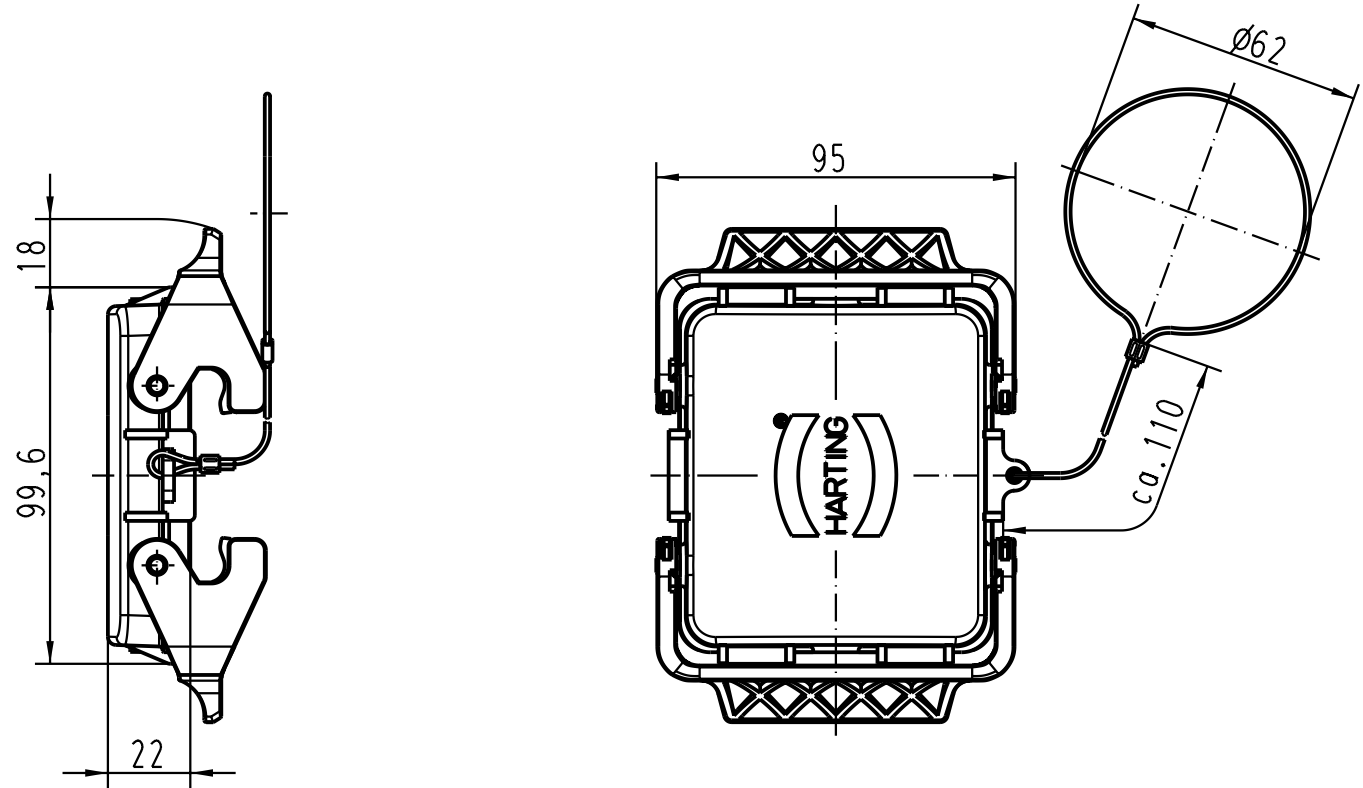
1



D

C

B

A



 All Dimensions in mm Original Size DIN A 4			Techn. Character.			Nicht tolerierte Masse! Free size tolerances		
				Dat.	Name	Massstab/Scale		Han 32B-AK-QB-D-T42 Metallabdeckkappe/metal cover
			Detail.	25.05.00	Gö	1:2		
			Insp.		KR			
			Stand.					
30114	01.10.01	ROH.	HARTING Electric GmbH & Co. KG			TB 09 30 032 5420		Blatt/ page
27864			D-32339 Espelkamp					
Mod.	Dat.	Name						
							Sub.	