

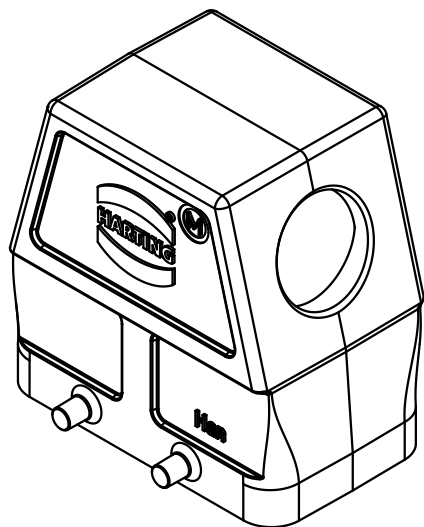
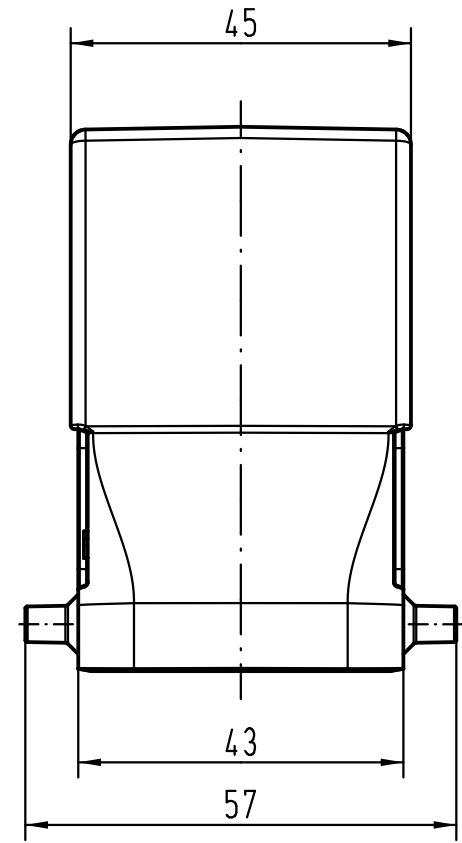
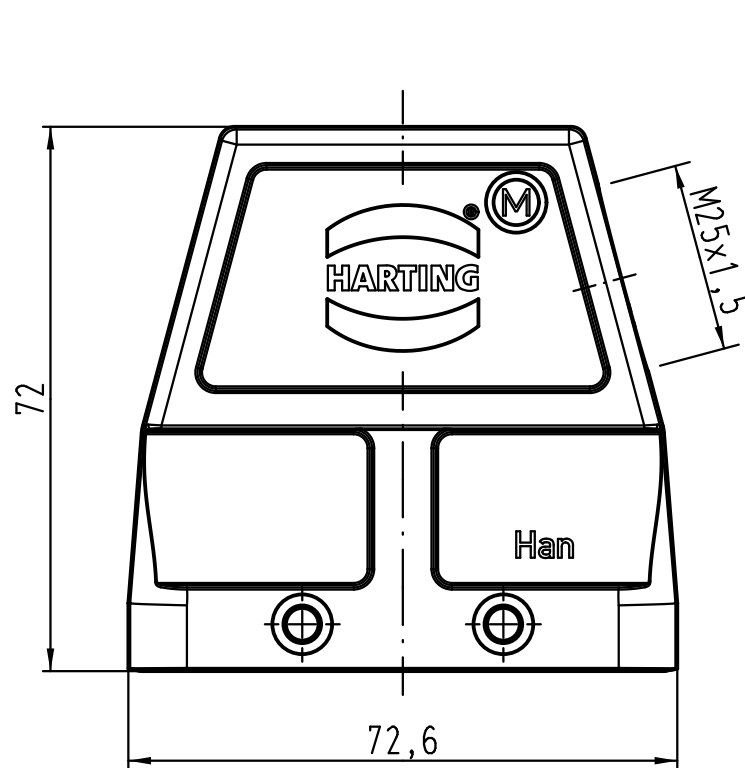
1 2 3 4 5 6

A

B

C

D



All Dimensions in mm Original Size DIN A 4		Techn. Character.			Nicht tolerierte Maße/Free size tolerances	
			Dat.	Name	Maßstab/Scale 1:1	Han 10B-gs-M25 Gehäuse/hood
			Detail.	27.05.09 Rull		
			Insp.	Be		
			Stand.			
B	19.03.12	Ho	HARTING Electric GmbH & Co. KG		TB 19 30 010 0526	Blatt/page
A			D-32339 Espelkamp			
Mod.	Dat.	Name			Sub.	