

Freistehender
Briefkasten mit
Standrohren
BG/SR 611-4/5-0 SM

200023137-00

Produktbeschreibung

Freistehender Briefkasten mit Standrohren zur Aufnahme von einem Briefkasten- oder Ablagefachmodulen. 4 Modulplätze zur Aufnahme von Infoschild-Modulen, Flächenleuchten und Funktionsmodulen im oberen Teil. Sprechmodul und weitere Funktionsmodule im ergonomisch leicht zu bedienenden Bereich. Aluminiumprofil mit Bodenflansch. Briefkasten-Gehäuse mit Aluminium-Rückwand komplett beschichtet bzw. lackiert. Komplett mit Briefkasten-Gehäuse, Standrohren und Bodenflansch mit Befestigungszubehör wie Schwerlastdübel etc.

Technische Daten

Abmessungen (mm) B x H x T: 647 x 1344 x 150
Gewicht (kg): 18.85

Artikelinformationen

Artikel-Bezeichnung	Artikelbeschreibung	Farbe	KG	Artikel-Nr.
BG/SR 611-4/5-0 SM	Freistehender Briefkasten mit Standrohren	Silber-Metallic	B	200023137-00

Zubehör

Artikel-Bezeichnung	Artikelbeschreibung	Farbe	KG	Artikel-Nr.
MA/BG 611-0	Montageadapter	Silber	B	200018404-00
Vario 611 SM	Lackstift	Silber-Metallic	0	210007117-00
ZE/SR 611-0	Zubehör-Erdstück	Sonstiges	B	200018934-00
ZVM/KSA 611-0	Zubehör-Verbindungsuffe	Grau	C	200021207-00

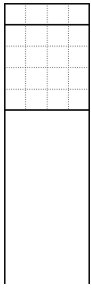
Ersatzteile

Artikel-Bezeichnung	Artikelbeschreibung	Farbe	KG	Artikel-Nr.
KS/KSF/KSFB/SR 61x-... SM	Schraubenabdeckung	Silber-Metallic	E	210005311-00

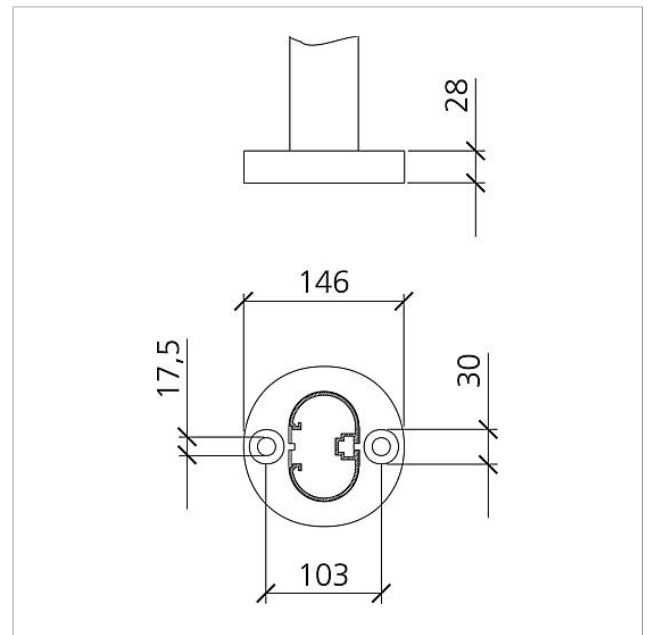
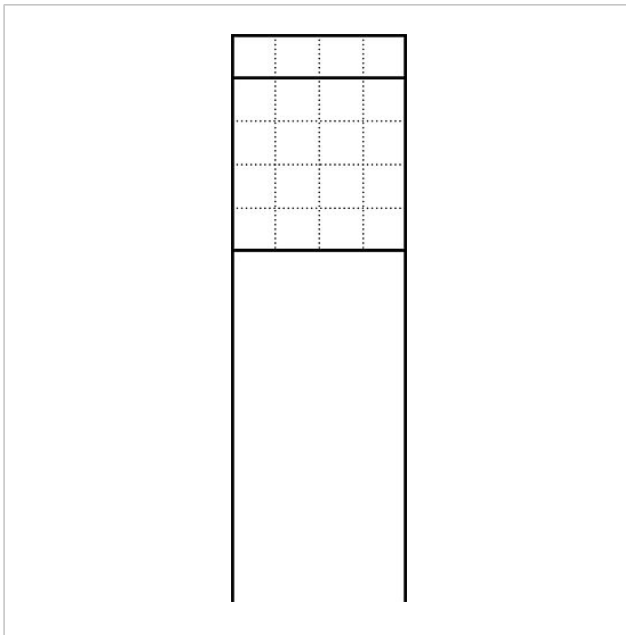
Freistehender
Briefkasten mit
Standrohren
BG/SR 611-4/5-0 SM

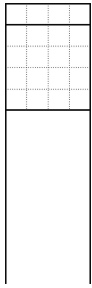
200023137

Seite 2



Zeichnungen / Montage





Freistehender
Briefkasten mit
Standrohren
BG/SR 611-4/5-0 SM

200023137

Seite 3

Weitere Dokumente

BG/SR 611-... Freistehender Briefkasten mit Standrohren	Produktinformation	1,3 MB	herunterladen
Allgemeine Konformitätserklärung	Konformitätserklärung	140 kB	herunterladen
REACH und RoHs Konformität	Zusatzinformation	109 kB	herunterladen