

Türöffner
TÖ 615-0
200012256-00



Produktbeschreibung

Einsteck-Türöffner mit Flachschießblech, Hammerschlag grau lackiert, für DIN rechts oder DIN links verwendbar.

Geeignet für schwere Haus- und Zimmertüren, Schließblech vorgelocht, Öffner symmetrisch aufgebaut. Schloßfallen und Walzenjustierung nach dem Einbau möglich. Die Öffnerfalle ist in oval gefrästen Schraubenlöchern bis zu 4 mm waagrecht verstellbar.

Technische Daten

Betriebsspannung:	12 V AC
Betriebsstrom:	max. 400 mA
Spulenwiderstand:	ca. 20 Ohm

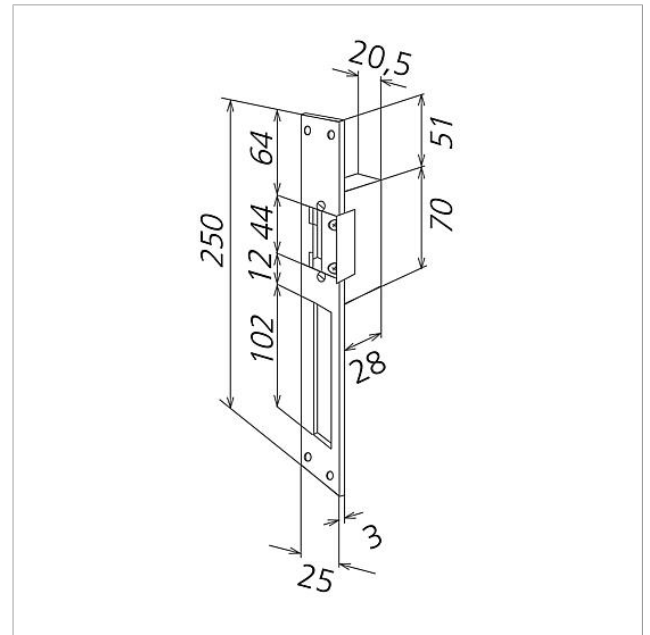
Artikelinformationen

Artikel-Bezeichnung	Artikelbeschreibung	Farbe	KG Artikel-Nr.
TÖ 615-0	Türöffner	Sonstiges	C 200012256-00

Türöffner
TÖ 615-0
200012256
Seite 2



Zeichnungen / Montage





Türöffner
TÖ 615-0

200012256

Seite 3

Weitere Dokumente

Siedle Türöffner	Produktinformation	148 kB	herunterladen
Allgemeine Konformitätserklärung	Konformitätserklärung	140 kB	herunterladen
TÖ 615-0	Konformitätserklärung	329 kB	herunterladen
REACH und RoHs Konformität	Zusatzinformation	109 kB	herunterladen