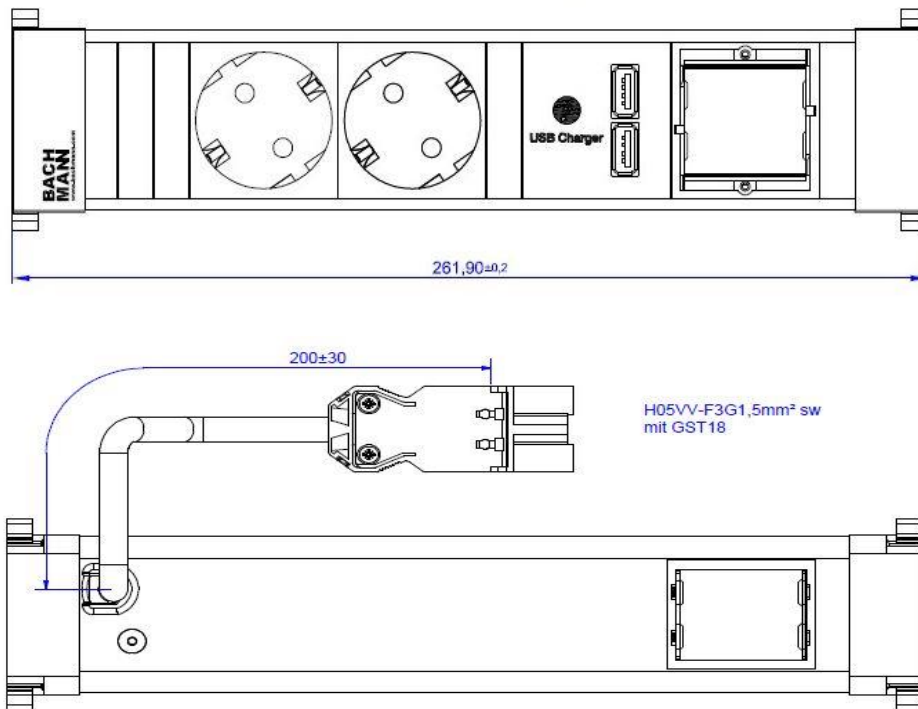


Skizze / Bild



Power Frame 2xSchutzkontaktsteckdosen 1xUSB Doppelcharger 1xABD mit 0,2m H05VV-F 3G1,5mm² schwarz mit GST18i3 Flachstecker -(92.932.3053.1)	Power Frame 2xGerman type sockets 1x double USB-Charger 1xcover for custom module with 0,2m H05VV-F 3G1,5mm² with GST18/3 plug -(92.932.3053.1)
Steckdosen: <ul style="list-style-type: none"> nach DIN 49 440, geprüft nach: VDE0620-1; 2-polig mit Schutzkontakt; 16A/3680W, AC250V, IP20, schwarz, um 35° gedreht; 	Steckdosen: <ul style="list-style-type: none"> DIN 49 440, examined: VDE0620-1; 2-pole with earthing contact; 16A/3680W, AC250V, IP20, black, 35° turned;
Custom Module: <ul style="list-style-type: none"> 1x Abdeckung für Custom Module 	Custom Module: <ul style="list-style-type: none"> 1x cover for custom module
USB-Doppelcharger: <ul style="list-style-type: none"> Doppelcharger 5,2V/2,15A 	Double USB-Charger: <ul style="list-style-type: none"> double Charger 5,2V/2,15A
Anschluss: <ul style="list-style-type: none"> Nicht wiederanschließbar, Endkappen genietet 0,2m H05VV-F 3G1,5mm² schwarz mit Wieland GST18/3 Stecker schwarz verriegelbar 	Connection: <ul style="list-style-type: none"> Non-rewireable, riveted endcaps 0,2m H05VV-F 3G1,5mm² black with Wieland GST18/3 plug black lockable
Material: <ul style="list-style-type: none"> Kunststoff: PA6 GF 30 V1 , Glühdraht-Prüfung bis 850°C Profil und Rückenblende: PVC 	Material: <ul style="list-style-type: none"> Plastic: PA6 GF 30 V1, glow wire resistant up to 850°C Profile and back cover: PVC
Abmessungen: <ul style="list-style-type: none"> Siehe Zeichnung 	Measurements: <ul style="list-style-type: none"> According to drawing
Lieferform: <ul style="list-style-type: none"> In Polybeutel verpackt 	Packing: <ul style="list-style-type: none"> In polybag packed
Lieferumfang: <ul style="list-style-type: none"> 1x Steckdosenleiste 	Extent of delivery: <ul style="list-style-type: none"> 1x socket strip