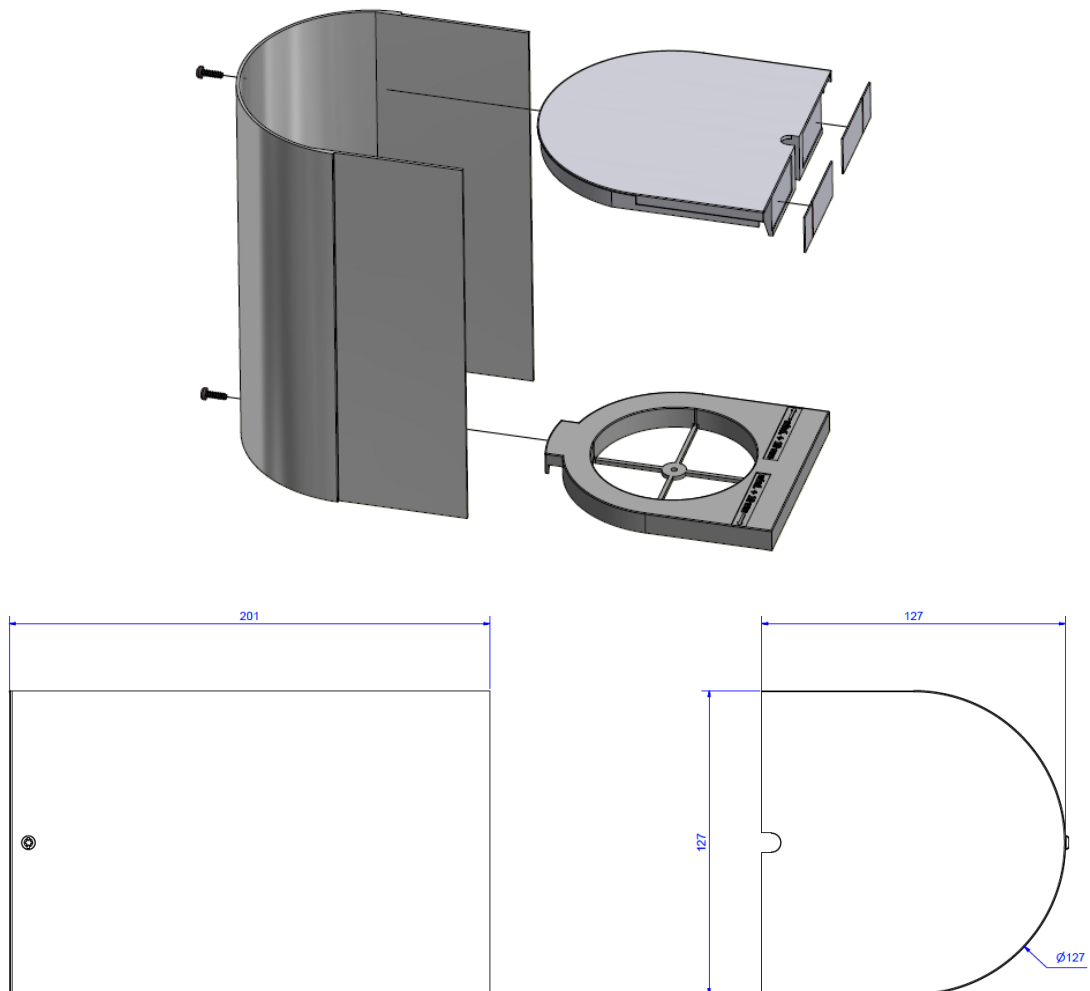


BILD/SKIZZE



Elevator Cover Einbau	Elevator Cover built-in version
Beschreibung: <ul style="list-style-type: none"> Zubehör zur Montage des Elevators in Einbauschränken 	Description: <ul style="list-style-type: none"> Accessory kit for installing the Elevator in wall cupboards
Befestigung: <ul style="list-style-type: none"> Anschrauben des Deckels auf Frontblende mit gewindeschneidender Schraube Fixierung an der Schrankrückwand mit Hilfe von beigelegten Power Strips 	Mounting: <ul style="list-style-type: none"> Lid is screwed onto the front panel with a thread-cutting tapping screw Then glued to the cupboard wall with power strips
Material: <ul style="list-style-type: none"> Kunststoff: Schwarz, PA6 GF 30 V1 , Glühdraht-Prüfung bis 850°C Frontblende: Aluminium glänzend poliert, „Edelstahl-Optik“, Strangguss 	Material: <ul style="list-style-type: none"> Plastic: Black, PA6 GF 30 V1, glow wire resistant up to 850°C Front panel: Aluminium polished "stainless steel look", continuous casting
Abmessungen in mm: <ul style="list-style-type: none"> Siehe Zeichnung 	Measurements in mm: <ul style="list-style-type: none"> According to drawing
Lieferform: <ul style="list-style-type: none"> Im Karton verpackt 	Packing: <ul style="list-style-type: none"> In carton box
Lieferumfang: <ul style="list-style-type: none"> Frontblende Deckel Justiering 2xKunststoffschrauben 2xPower Strips Teileübersicht Montageanleitung 	Extent of delivery: <ul style="list-style-type: none"> Front panel Lid Adjustment ring 2xThread-cutting tapping screws 2xpower strips Parts overview Mounting instruction