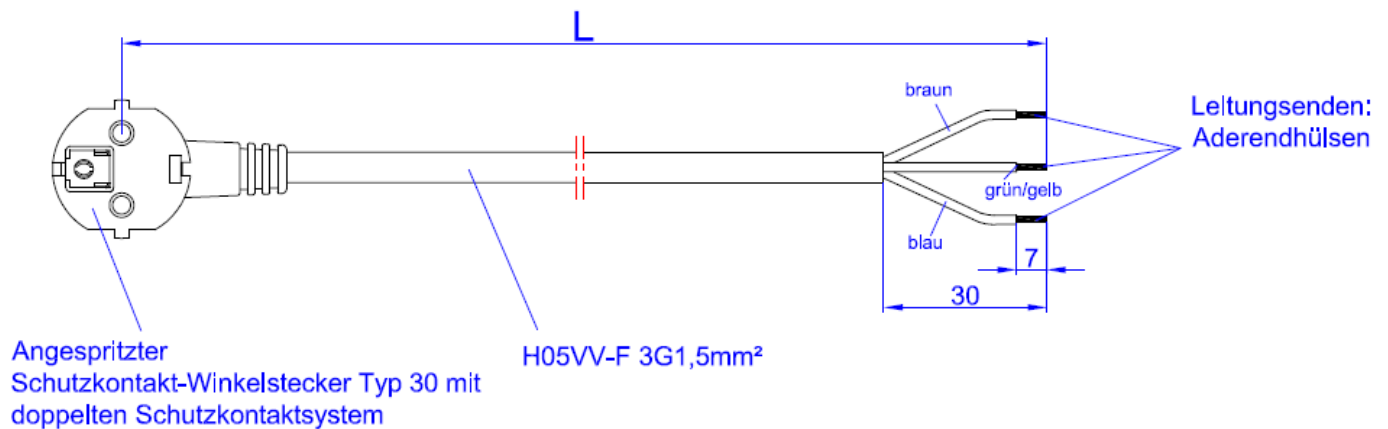


Skizze / Bild



Zuleitung mit Schutzkontakt-Winkelstecker und Aderendhülsen	Supply line with German right angled plug and wire ferrules
Technische Daten <ul style="list-style-type: none"> • Kabeltyp: H05VV-F 3G1,5mm² • Farbe: schwarz • Länge: 2,0m • Bemessungsspannung: 250V • Nennstrom: 16A • Nenntemperatur: -40°C bis zu 70°C 	Technical data: <ul style="list-style-type: none"> • Cable type: H05VV-F 3G1,5mm² • Color: black • Length: 2,0m • Rated voltage: 250V • Rated current: 16A • Rated temperature: -40°C up to 70°C
Anschluss: <ul style="list-style-type: none"> • Seite 1: Schutzkontakt-Winkelstecker nach IEC 60884-1 / VDE 0620-1 und CEE 7/7 (Hybridstecker Typ F und Typ E) • Seite 2: 30mm abgemantelt / Aderendhülsen 	Connection: <ul style="list-style-type: none"> • Side 1: Protective ground angled-plug according to IEC 60884-1 /VDE 0620-1 and CEE 7/7 (Hybrid-plug type F and type E) • Side 2: 30mm / wire ferrules
Lieferform: <ul style="list-style-type: none"> • Verpackt in Polybeutel 	Packing: <ul style="list-style-type: none"> • packed in polybag