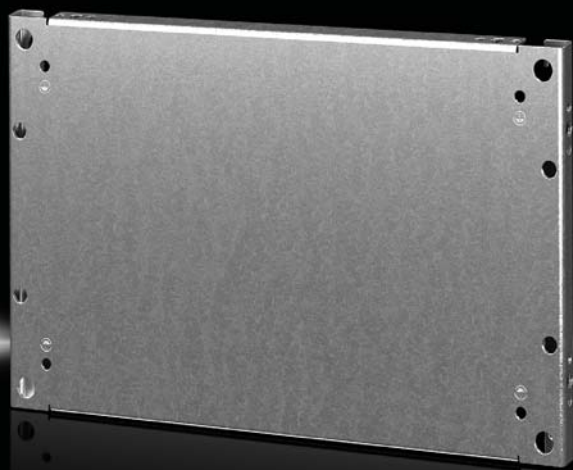


# Rittal – The System.

Faster – better – everywhere.

## Teilmontageplatten Partial mounting plates Plaques de montage partielles



VX 8617.510	VX 8617.560	VX 8617.610
VX 8617.520	VX 8617.570	VX 8617.620
VX 8617.530	VX 8617.580	VX 8617.630
VX 8617.540	VX 8617.590	VX 8617.640
VX 8617.550	VX 8617.600	

Montageanleitung  
Assembly instructions  
Notice de montage

ENCLOSURES

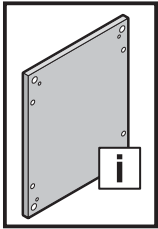
POWER DISTRIBUTION

CLIMATE CONTROL

IT INFRASTRUCTURE

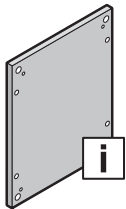
SOFTWARE & SERVICES



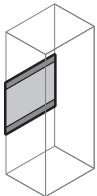


**Inhaltsverzeichnis**  
**Contents**  
**Sommaire**

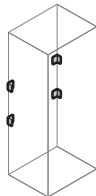
<b>DE</b>	Seite	<b>EN</b>	Page	<b>FR</b>	Page
<b>1. Sicherheitshinweise</b>	<b>3 – 6</b>	<b>1. Safety instructions</b>	<b>3 – 6</b>	<b>1. Consignes de sécurité</b>	<b>3 – 6</b>
<b>2. Gerätebeschreibung</b>	<b>7</b>	<b>2. Device description</b>	<b>7</b>	<b>2. Description de l'accessoire</b>	<b>7</b>
2.1 Lieferumfang	7	2.1 Scope of delivery	7	2.1 Composition de la livraison	7
<b>3. Montage</b>	<b>8 – 14</b>	<b>3. Assembly</b>	<b>8 – 14</b>	<b>3. Montage</b>	<b>8 – 14</b>
3.1 Umgang mit dem Einbausatz	8	3.1 Handling the installation kit	8	3.1 Utilisation du kit de montage	8
3.2 Direkte Befestigung am Profil – Stellung 0	9	3.2 Direct attachment to the extrusion – Position 0	9	3.2 Fixation directe sur le montant – position 0	9
3.3 Befestigung an System-Chassis, innere Ebene – Stellung -25/-50/-75/...	10	3.3 Attachment to the punched section with mounting flange, inner level – Position -25/-50/-75/...	10	3.3 Fixation sur les rails de montage, niveau de montage intérieur – position -25/-50/-75/...	10
3.4 Befestigung an System-Chassis, äußere Ebene – Stellung -25/-50/-75/...	11	3.4 Attachment to the punched section with mounting flange, outer level – Position -25/-50/-75/...	11	3.4 Fixation sur les rails de montage, niveau de montage extérieur – position -25/-50/-75/...	11
3.5 Befestigung zwischen System-Chassis, innere Ebene	12	3.5 Attachment between two punched sections with mounting flanges, inner level	12	3.5 Fixation entre les rails de montage, niveau de montage intérieur	12
3.6 Einbau auf gleicher Höhe	13	3.6 Installation at the same height	13	3.6 Intégration à la même hauteur	13
3.7 Direkte Befestigung am Türrohrahmen	14	3.7 Direct attachment to the tubular door frame	14	3.7 Fixation directe sur le cadre de porte tubulaire	14
3.8 Erdung	14	3.8 Earthing	14	3.8 Mise à la terre	14



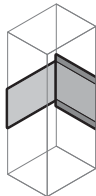
3 – 7



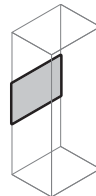
12



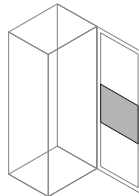
8



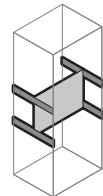
13



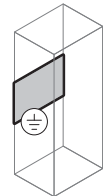
9



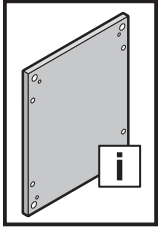
14



10 – 11








14

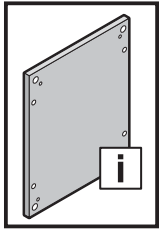


**1. Sicherheitshinweise**  
**1. Safety instructions**  
**1. Consignes de sécurité**

**1. Veiligheidsvoorschriften**  
**1. Säkerhetsinstruktioner**  
**1. Avvertenze di sicurezza**

**1. Advertencias de seguridad**

	DE	EN	FR	NL	SE	IT	ES
	Warnung vor spitzem Gegenstand	Caution: Sharp object	Attention aux objets pointus	Waarschuwing voor scherp gepunte voorwerpen	Varning för vassa föremål	Pericolo oggetto affilato	Advertencia de objetos puntiagudos
	Warnung vor schweren Lasten	Caution: Heavy loads	Attention aux charges lourdes	Waarschuwing voor zware belastingen	Varning för tung last	Pericolo carichi pesanti	Advertencia de cargas pesadas
	Warnung vor Hindernissen im Kopfbereich	Caution: Obstructions in head area	Attention aux obstacles au niveau de la tête	Waarschuwing voor obstakels op hoofdhoogte	Varning för hinder i huvudhöjd	Pericolo ostacolo in alto	Advertencia de obstáculos en la zona de la cabeza
	Installation durch Elektro-Fachkraft	Installation by specialist electricians	Installation par un électricien confirmé	Installatie door elektrotechnisch personeel	Ska installeras av behörig elektriker	L'installazione deve essere eseguita da un elettricista qualificato	Instalación a realizar por un técnico electricista cualificado
	Installation durch Mechanik-Fachkraft	Installation by specialist mechanics	Installation par un mécanicien confirmé	Installatie door monteur	Ska installeras av behörig montör	L'installazione deve essere eseguita da un meccanico qualificato	Instalación a realizar por un técnico mecánico cualificado

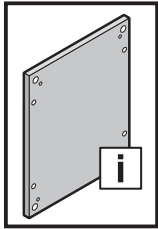


**1. Turvallisuusohjeet**  
**1. Sikkerhedsanvisninger**  
**1. Faisnéis sábháilteachta**

**1. Wskazówki dotyczące bezpieczeństwa**  
**1. Bezpečnostní pokyny**

**1. Инструкции за безопасност**  
**1. Меры безопасности**

	FI	DK	IE	PL	CZ	BG	RU
	Varo teräviä esineitä	Advarsel: Spidse genstande	Aire: Rud géar	Ostrzeżenie przed ostrym przedmiotem	Varování před ostrým předmětem	Предупреждение за опасност от остър предмет	Предупреждение об остром предмете
	Varo raskasta kuormaa	Advarsel: Tunge belastninger	Aire: Ualái troma	Ostrzeżenie przed dużymi ciężarami	Varování před těžkými břemeny	Предупреждение за опасност от тежки товари	Предупреждение о тяжелых нагрузках
	Varo putoavia esineitä	Advarsel: Forhindringer i hovedhøjde	Aire: Baic i limistéar an chinn	Ostrzeżenie przed przeszkodami w pobliżu głowy	Varování před překážkami v oblasti hlavy	Предупреждение за опасност от препятствия в областта около главата	Предупреждение о препятствиях в верхней области головы
	Asennuksen saa suorittaa vain sähköalan ammattilainen	Skal installeres af uddannede elektriker	Ní cheadaítear ach amháin do leictreoir cáilithe é a shuiteáil	Instalacja przez elektryka	Instalace vyžaduje elektro odbornost	Монтажът се извършва от електротехник	Установка силами специалистов по электрике
	Asennuksen saa suorittaa vain mekaniikka-alan ammattilainen	Skal installeres af uddannede mekaniker	Ní cheadaítear ach amháin do meicneoir cáilithe é a shuiteáil	Instalacja przez mechanika	Instalace odborným mechanikem	Монтажът се извършва от механик	Установка силами специалистов по механике

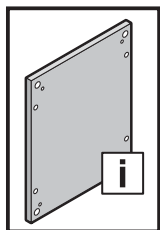


**1. Υποδείξεις ασφαλείας**  
**1. Instrucțiuni de siguranță**  
**1. Sigurnosne upute**

**1. Biztonsági tudnivalók**  
**1. Saugos nurodymai**  
**1. Ohutusteatis**






**1. Drošības prasības**

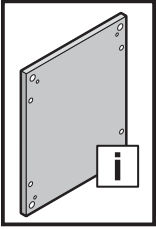
	GR	RO	HR	HU	LT	EE	LV
	Προειδοποίηση αιχμηρού αντικειμένου	Avertizare privind obiecte ascuțite	Upozorenje na šiljati predmet	Figyelmeztetés hegyes tárgyak veszélyére	Įspėjimas apie aštrų daiktą	Hoiatus terava eseme eest	Brīdinājums par asiem priekšmetiem
	Προειδοποίηση για βαριά φορτία	Avertizare privind sarcini grele	Upozorenje na teške terete	Figyelmeztetés nehéz teherre	Įspėjimas apie sunkius krovinius	Hoiatus raskete koormate eest	Brīdinājums par lielu slodzi
	Προειδοποίηση για εμπόδια στην περιοχή της κεφαλής	Avertizare privind obstacole în zona capului	Upozorenje na zapreke u području glave	Figyelmeztetés fejmagasságban található akadályokra	Įspėjimas apie kliūtis galvos aukštyje	Hoiatus pea piirkonnas asuvate takistuste eest	Brīdinājums par šķēršļiem galvas zonā
	Εγκατάσταση από εκπαιδευμένο ηλεκτρολόγο	Instalarea se va face de un electrician calificat	Instalaciju smije provesti samo ovlašteno stručno osoblje za električarske radove	A szerelését elektromos szakembernek kell elvégeznie	Turi įrengti elektrikas	Kvalifitseeritud elektriku poolne paigaldamine	Uzstādīšanu drīkst veikt tikai kvalificēts elektrīķis
	Εγκατάσταση από εκπαιδευμένο μηχανικό	Instalarea se va face de un mecanic calificat	Instalaciju smije provesti samo ovlašteno stručno osoblje za mehaničarske radove	A szerelését mechanikus szakembernek kell elvégeznie	Turi įrengti mechanikas	Kvalifitseeritud mehhaaniku poolne paigaldamine	Uzstādīšanu drīkst veikt tikai kvalificēts mehāniķis



**1. Varnostni napotki**  
**1. Bezpečnostné pokyny**  
**1. Instruções de segurança**

**1. Struzzjonijiet ta' prekawzjoni**

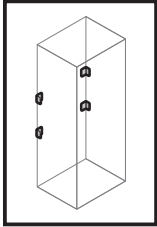
	SI	SK	PT	MT
	Opozorilo pred ostrim predmetom	Varovanie pred predmetom s ostrým hrotom	Cuidado com objetos pontiagudos	Twissija kontra oġġett bil-ponta
	Opozorilo pred težkimi bremenami	Varovanie pred ťažkými bremenami	Cuidado com cargas pesadas	Twissija kontra tagħbijiet tqal
	Opozorilo pred ovirami v višini glave	Varovanie pred prekážkami v priestore hlavy	Cuidado com objetos na altura da cabeça	Twissija kontra ostakoli fiż-żona prinċipali
	Namestitev lahko izvajajo samo usposobljeni strokovnjaki za elektrotehnična dela	Inštaláciu smie vykonávať len špecializovaný elektrotechnik	A instalação deve ser feita por um técnico electricista especializado	Installazzjoni minn elettricista kwalifikat/a
	Namestitev lahko izvajajo samo usposobljeni strokovnjaki za mehanična dela	Inštaláciu smie vykonávať len špecializovaný mechanik	A instalação deve ser feita por um técnico mecânico especializado	Installazzjoni minn mekkaniku kwalifikat/a



**2. Gerätebeschreibung**  
**2. Device description**  
**2. Description de l'accessoire**

**2.1 Lieferumfang / 2.1 Scope of delivery / 2.1 Composition de la livraison**

					Best.-Nr. VX Model No. VX Référence VX
		W mm	H mm	↓ F [N]	
		500	300	1500	<b>8617.510</b>
		500	400	1700	<b>8617.520</b>
		500	500	1700	<b>8617.530</b>
		500	700	1700	<b>8617.540</b>
		500	775	1500	<b>8617.550</b>
		700	300	1200	<b>8617.560</b>
		700	400	1500	<b>8617.570</b>
		700	700	1700	<b>8617.580</b>
		900	300	700	<b>8617.590</b>
		900	400	900	<b>8617.600</b>
		900	500	1500	<b>8617.610</b>
		1100	300	700	<b>8617.620</b>
		1100	400	900	<b>8617.630</b>
		1100	500	1200	<b>8617.640</b>
		4 x			
		4 x			
	M8	4 x			
	ST5,5 x 13	8 x			



TX30

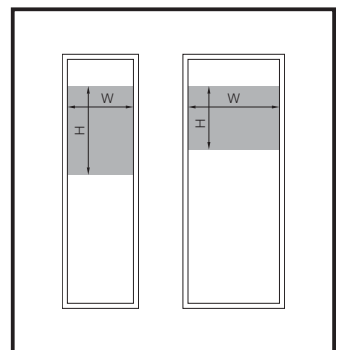
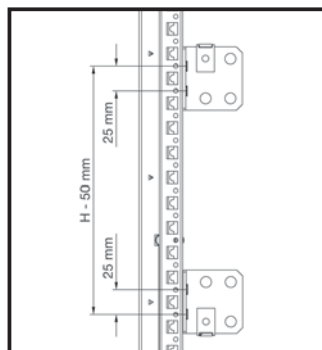
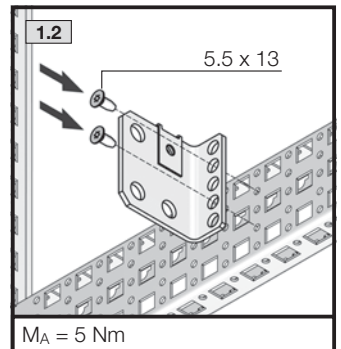
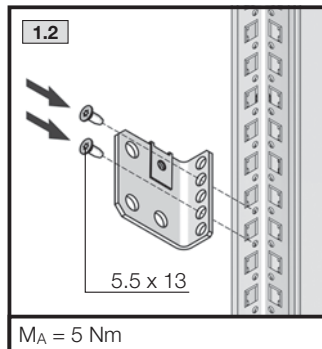
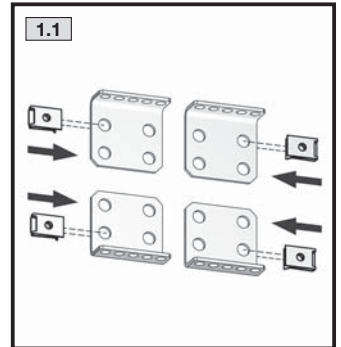
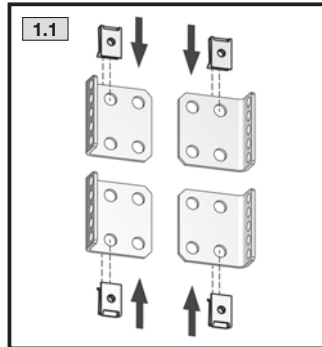
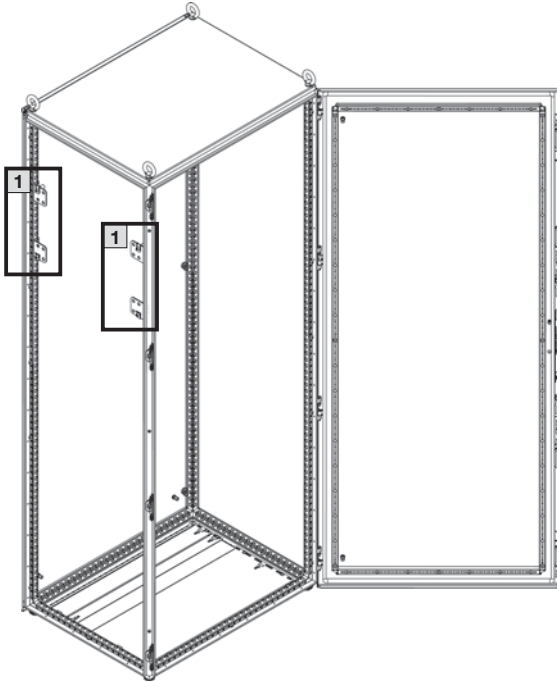
SW13

DE EN FR

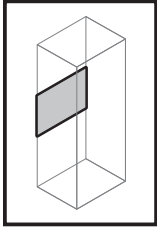
3. Montage  
3. Assembly  
3. Montage



3.1 Umgang mit dem Einbausatz  
3.1 Handling the installation kit  
3.1 Utilisation du kit de montage







TX30

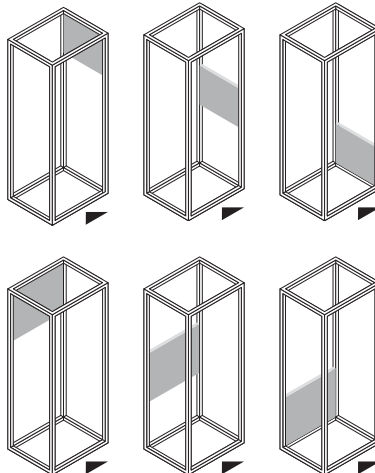
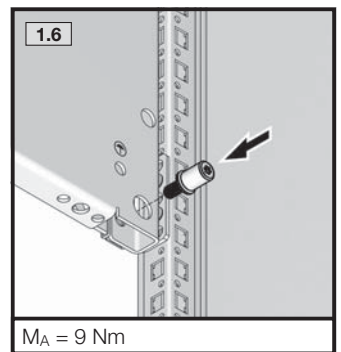
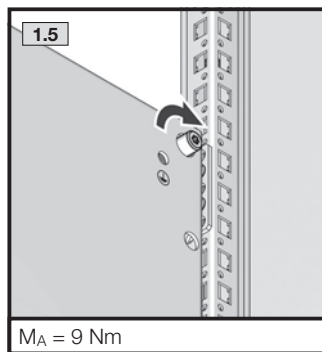
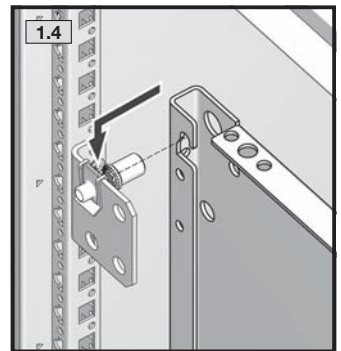
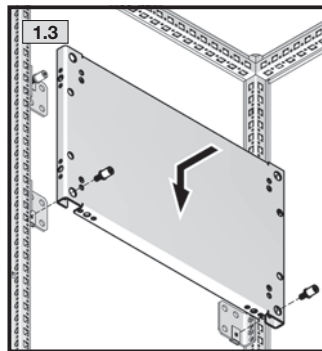
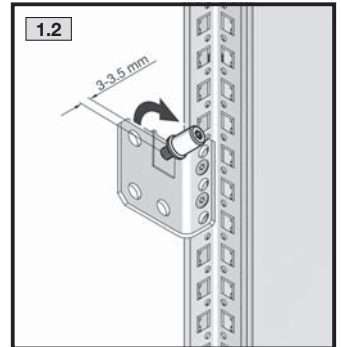
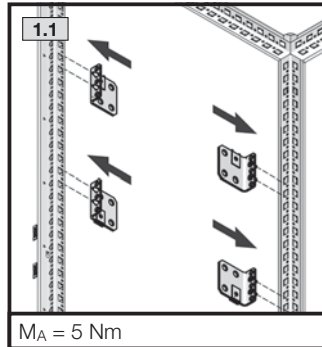
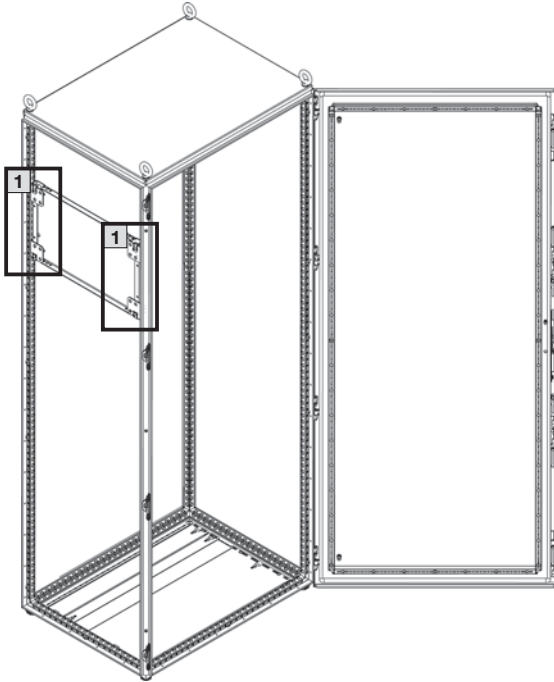
SW13

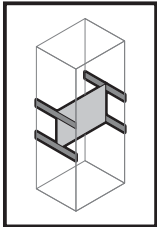
DE EN FR

3. Montage  
3. Assembly  
3. Montage



3.2 Direkte Befestigung am Profil – Stellung 0  
3.2 Direct attachment to the extrusion – Position 0  
3.2 Fixation directe sur le montant – position 0





TX30



SW13

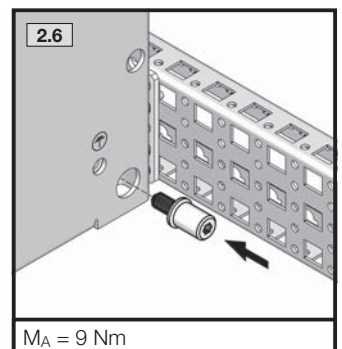
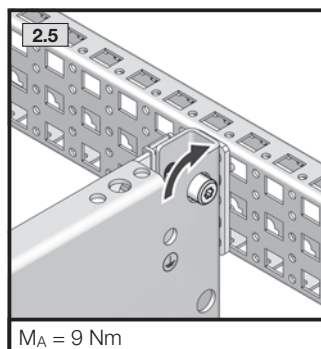
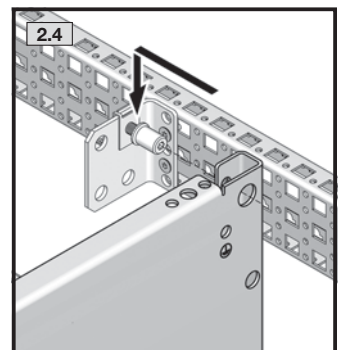
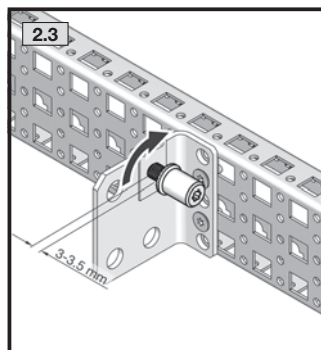
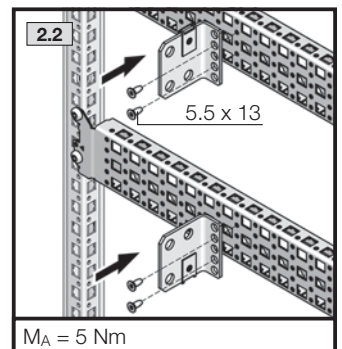
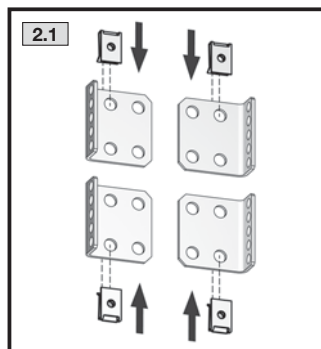
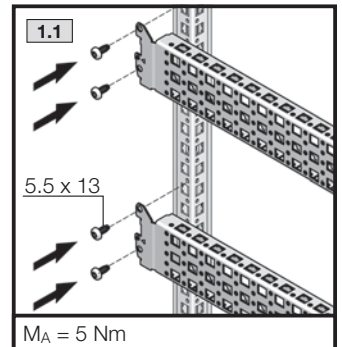
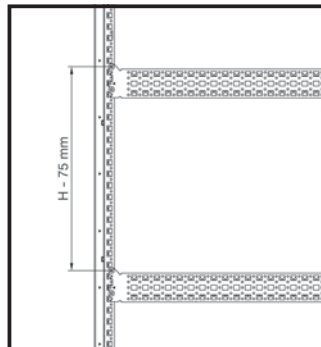
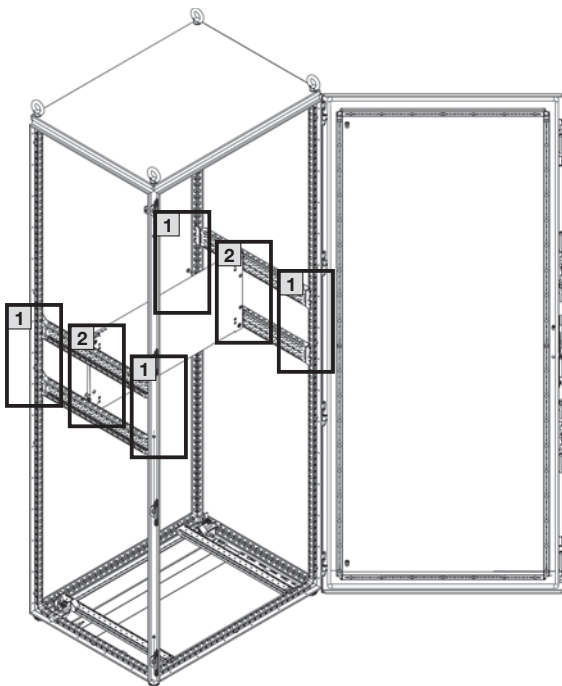


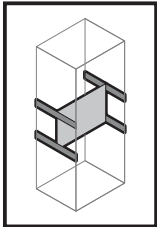
DE EN FR

**3. Montage**  
**3. Assembly**  
**3. Montage**



- 3.3 Befestigung an System-Chassis, innere Ebene – Stellung -25/-50/-75/...
- 3.3 Attachment to the punched section with mounting flange, inner level – Position -25/-50/-75/...
- 3.3 Fixation sur les rails de montage, niveau de montage intérieur – position -25/-50/-75/...





TX30



SW13

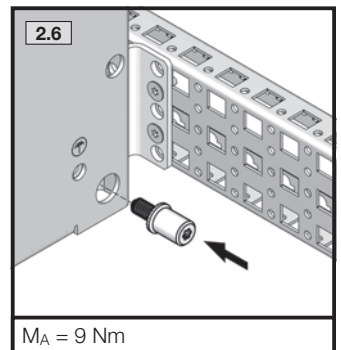
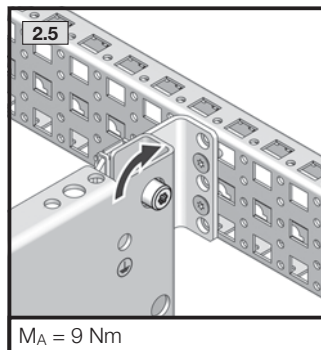
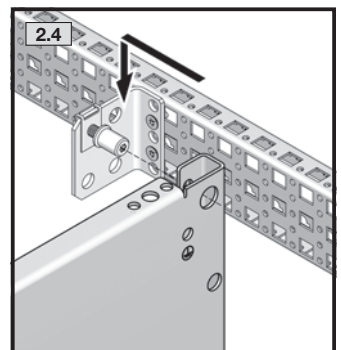
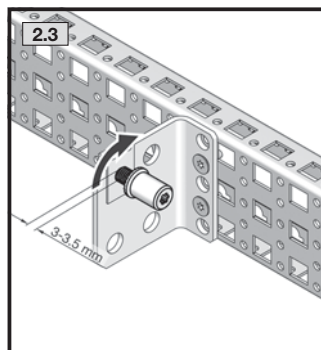
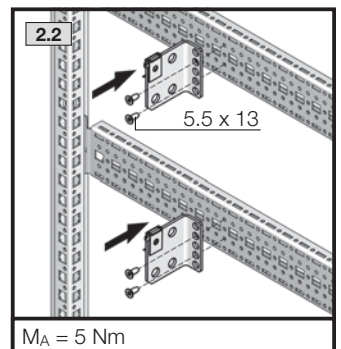
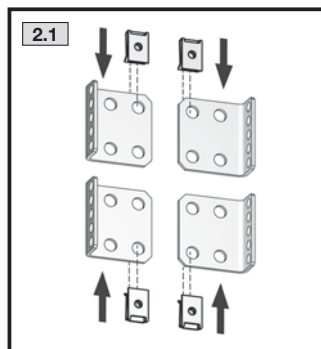
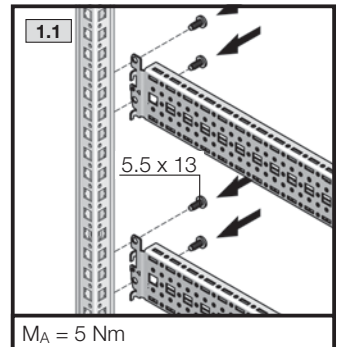
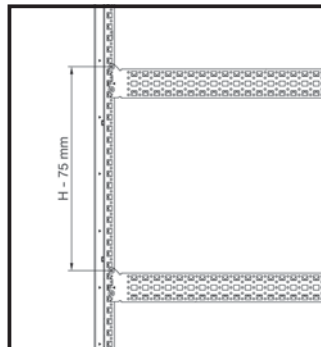
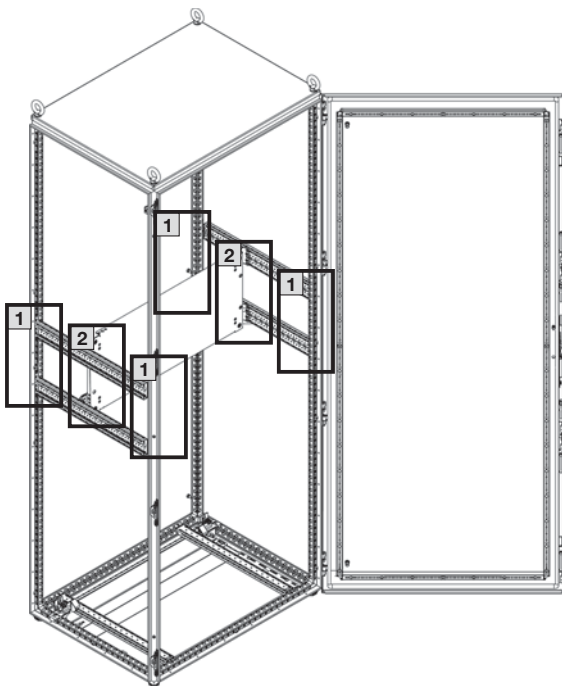


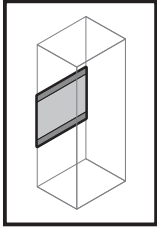
DE EN FR

**3. Montage**  
**3. Assembly**  
**3. Montage**



- 3.4 Befestigung an System-Chassis, äußere Ebene – Stellung -25/-50/-75/...
- 3.4 Attachment to the punched section with mounting flange, outer level – Position -25/-50/-75/...
- 3.4 Fixation sur les rails de montage, niveau de montage extérieur – position -25/-50/-75/...





TX30

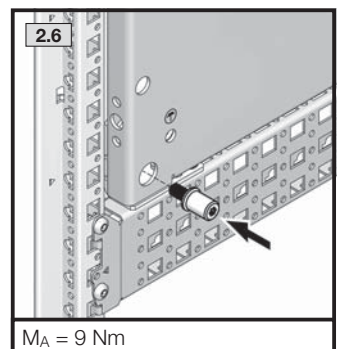
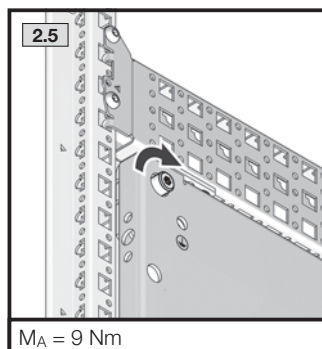
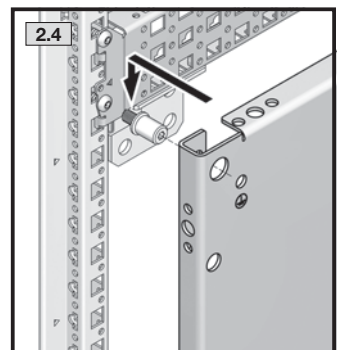
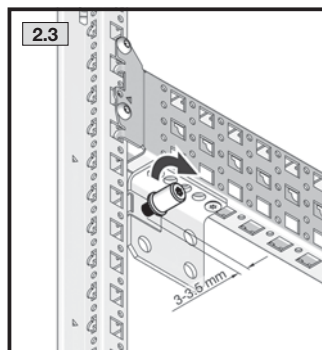
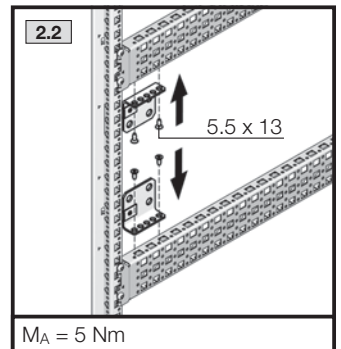
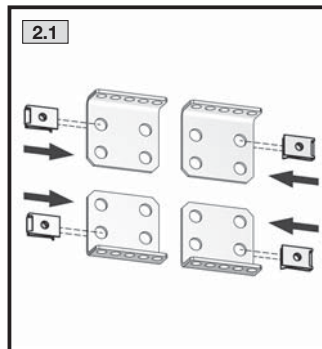
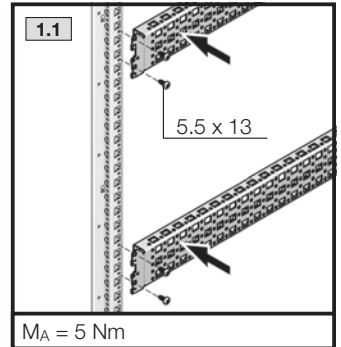
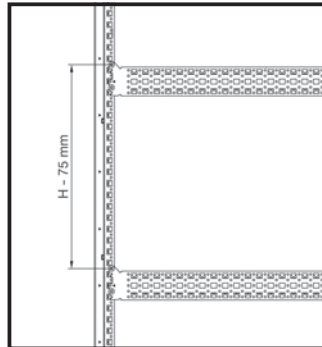
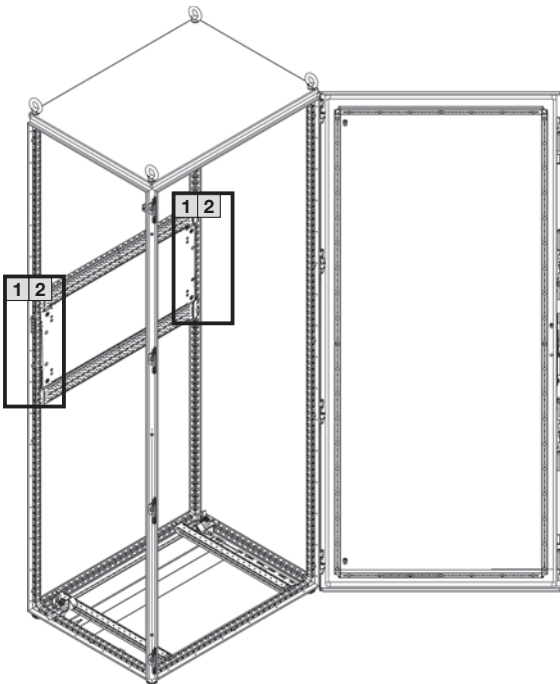


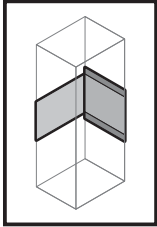
DE EN FR

3. Montage  
3. Assembly  
3. Montage



3.5 Befestigung zwischen System-Chassis, innere Ebene  
3.5 Attachment between two punched sections  
with mounting flanges, inner level  
3.5 Fixation entre les rails de montage,  
niveau de montage intérieur





TX30

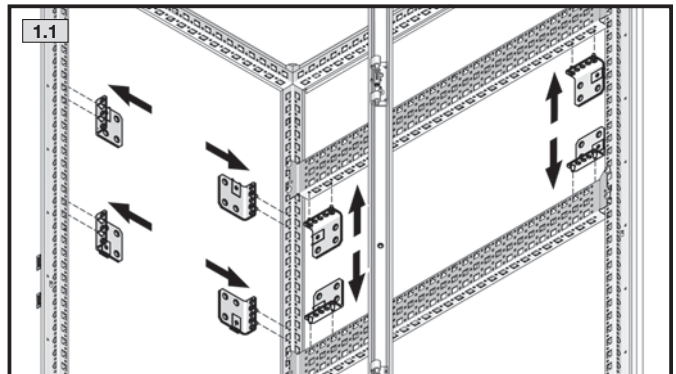
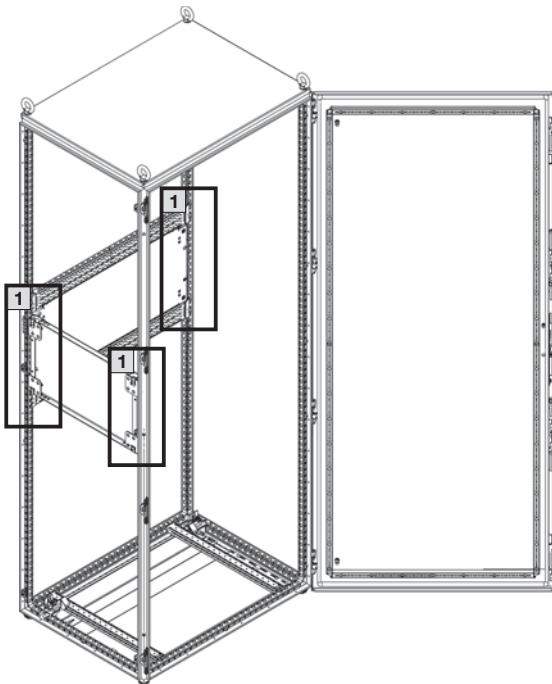


DE EN FR

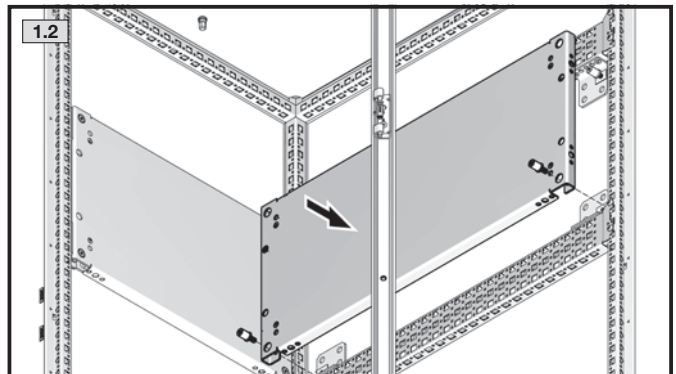
3. Montage  
3. Assembly  
3. Montage



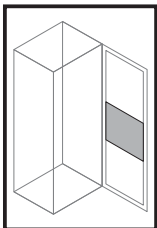
3.6 Einbau auf gleicher Höhe  
3.6 Installation at the same height  
3.6 Intégration à la même hauteur



$M_A = 9 \text{ Nm}$



$M_A = 9 \text{ Nm}$



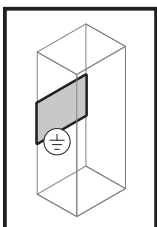
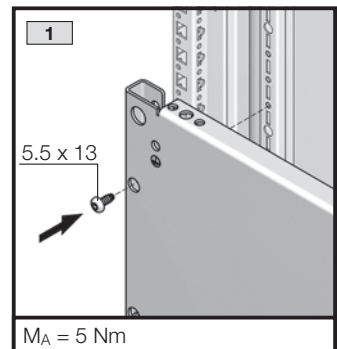
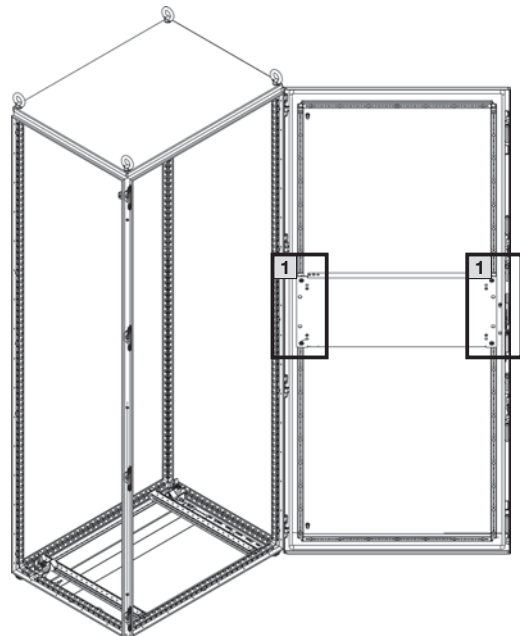
**TX30**



**3. Montage**  
**3. Assembly**  
**3. Montage**



**3.7 Direkte Befestigung am Türrohrrahmen**  
**3.7 Direct attachment to the tubular door frame**  
**3.7 Fixation directe sur le cadre de porte tubulaire**



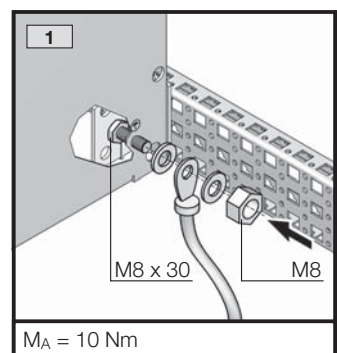
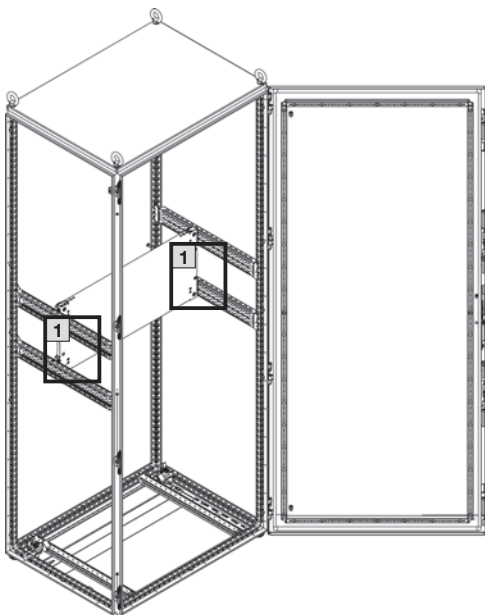
**SW13**



**3. Montage**  
**3. Assembly**  
**3. Montage**



**3.8 Erdung**  
**3.8 Earthing**  
**3.8 Mise à la terre**



# Rittal – The System.

---

**Faster – better – everywhere.**

- Enclosures
- Power Distribution
- Climate Control
- IT Infrastructure
- Software & Services

You can find the contact details of all Rittal companies throughout the world here.



[www.rittal.com/contact](http://www.rittal.com/contact)

RITTAL GmbH & Co. KG  
Postfach 1662 · D-35726 Herborn  
Phone +49(0)2772 505-0 · Fax +49(0)2772 505-2319  
E-mail: [info@rittal.de](mailto:info@rittal.de) · [www.rittal.com](http://www.rittal.com)

06.2018/000000/D-0000-00001547REV00

ENCLOSURES

POWER DISTRIBUTION

CLIMATE CONTROL

IT INFRASTRUCTURE

SOFTWARE & SERVICES



FRIEDHELM LOH GROUP