



DATENBLATT

Artikelnummer : 09340321

Differenzstromwandler DCT A-035

puls- und wechselstromsensitiv Typ A



Funktion

Differenzstromwandler eignen sich in Kombination mit Auswerteeinheiten für den Schutz oder die Überwachung von Stromkreisen. Die Wandler zeichnen sich durch eine große Auswahl an Öffnungsquerschnitten (Bemessungsströmen) aus. Dadurch ist es möglich, elektrische Anlagen mit großen Leiterquerschnitten, d.h. mit hohen Stromstärken und hohen Spannungen, zu schützen und zu überwachen. Wandler der Baureihe DCT bilden mit der Auswerteeinheit DMRCD ein modulares Fehlerstromschutzgerät (MRCD) nach EN 60947-2 bzw. mit der Auswerteeinheit DRCM ein Differenzstromüberwachungsgerät (RCM) nach EN 62020. Es können ausschließlich Komponenten gleichen Fehlerstromtyps (A oder B+) kombiniert werden. Differenzstromwandler mit der Charakteristik A erfassen sinusförmige Wechsel- und pulsierende Gleichfehlerströme. Der Wandler umfasst alle zu den Verbrauchern führenden aktiven Leiter und bildet in seinem Ausgangssignal den zeitlichen Verlauf der Summe aller ihn durchfließenden Leiterströme ab. Sein Ausgangssignal ist proportional zu dem Differenzstrom (Fehlerstrom), der im Falle eines Isolationsfehlers über den Schutzleiter oder die Erde zum Erdungspunkt des Versorgungsnetzes zurückfließt.

Eigenschaften

geeignet zur Erfassung von Differenz- u. Fehlerströmen der Typen A und AC, überwachter Frequenzbereich 50 Hz - 60 Hz (Typ A), Erkennung von Nenn-Ansprechdifferenz- u. Fehlerstrom 30, 100, 300, 1000 und 3000 mA, verfügbare Ausführungen mit Innendurchmesser von 20, 35, 70 und 105 mm, Bemessungsspannung des zu überwachten Stromkreises bis 690 V, für Bemessungsströme bis 400 A, kompaktes, robustes Kunststoffgehäuse, einfache Montage

Montageart

Die Befestigung erfolgt auf tragfähigen Untergründen bzw. einer Montageplatte mittels der vorhandenen Anschraubpunkte.

Einsatzgebiete

Wandler der Baureihe DCT A werden in Zusammenhang mit Differenzstrommonitoren der Baureihe DRCM Typ A und modularen Fehlerstromschutzgeräten der Baureihe DMRCD Typ A eingesetzt.

Hinweise

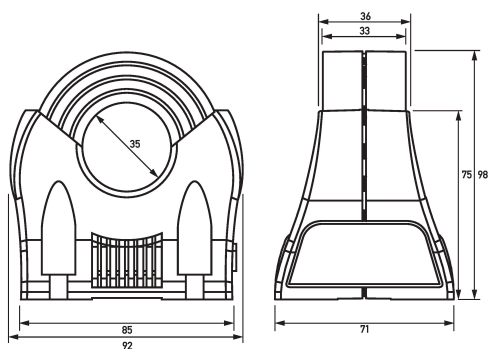
Die Differenzstromwandler dürfen als Durchsteckwandler nur mit isolierten Kabel- und Leitungssystemen betrieben werden. Der Wandler-Innendurchmesser muss mindestens um Faktor 1,5 größer gewählt werden als der Außendurchmesser der durchgeführten Leitung(en).

Technische Daten

Baureihe	DCT A-035
Wandler Ausführung	Differenzstromwandler
Wandler geeignet für	DMRCD / DRCM
Differenzstromerfassungscharakteristik	A, AC
Überspannungskategorie	III
	Wandler primärseitig
Bemessungsspannung (AC)	0 V ... 690 V
Bemessungsstoßspannungsfestigkeit	8 kV / Kategorie IV
Bemessungsstrom I _n	125 A
Bemessungsfrequenz	50 Hz ... 60 Hz
max. Überstrom bzgl. Nichtauslösung	6 x I _n
Bemessungsdauerdifferenzstrom Faktor	1,5 x I _n
Bemessungskurzschlussdifferenzstrom	10 kA
Bemessungskurzzeitdifferenzstrom Faktor	10 x I _n (für 1 s)
Bemessungsstoßdifferenzstrom Faktor	25 x I _n
	Steckklemme (Wandlerausgang)
Anschlussform	weiblich
Berührschutz vorhanden	ja
max. Leitungslänge	10 m (z. B. LiY 0,5 mm ²)

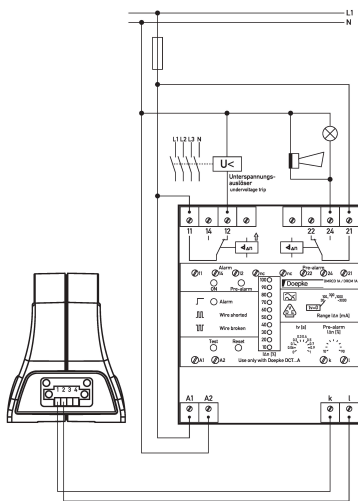
Anschlussquerschnitt eindrätig	1-Leiter: 0,08 mm ² ... 1,5 mm ²
Anschlussquerschnitt feindrätig mit AEH	max. 0,6 mm ²
Anschlussquerschnitt mehrdrätig	1-Leiter: 0,08 mm ² ... 1,5 mm ²
Anzugsdrehmoment	max. 0,25 Nm
	allgemeine Daten
Gebrauchslage	beliebig
max. Gebrauchshöhe über NN	2000 m
Lagertemperatur	-40 °C ... 70 °C
Umgebungstemperatur	-25 °C ... 65 °C
Gehäuseart	Aufputzgehäuse
Montageart	Wandmontage
Gehäusematerial	Polycarbonat (PC)
Schutzart	IP20
Breite	85 mm
Höhe	98 mm
Tiefe	71 mm
Gewicht	0,432 kg
Innendurchmesser	35 mm
Bauvorschriften/Normen	EN 62020, EN 60947-2, EN 61869-2
Verschmutzungsgrad	3

Maße



Maßzeichnung Gruppenansicht

Schaltungsbeispiel



Anschlusschema