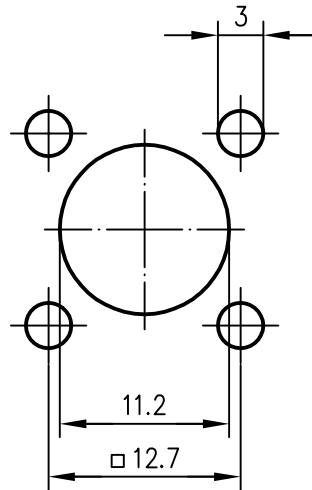


Montagecode
Z05
assembly code

Panel Piercing Montageausschnitt

Montagecode
Z05
assembly code



Index index	Änderung modification	Datum date	Name name

Gez. drawn	Datum date	Name name
	06.04.99	BA
Gepr. app'd	24.06.99	KL

--	--

Untert. Art	TG-Nr.
R	T00100Z0005



Original original	A4	Blatt sheet	1/1
----------------------	----	----------------	-----

Maßstab scale	2:1
------------------	-----

Ersatz für/replacement for
