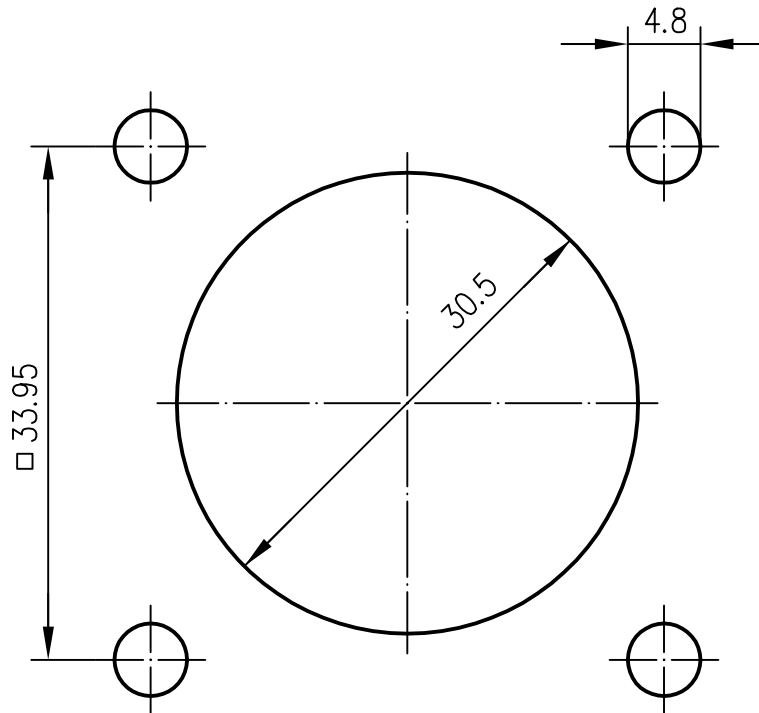


Montagecode
Z60
assembly code

Panel Piercing Montageausschnitt

Montagecode
Z60
assembly code



Index index	Änderung modification	Datum date	Name name

	Datum date	Name name
Gez. drawn	06.04.99	BA
Gepr. app'd	25.06.99	KL

--

Original original	A4	Blatt sheet	1/1
----------------------	----	----------------	-----

Maßstab scale	2:1
------------------	-----

Untert. Art	TG-Nr. T00100Z0060
----------------	-----------------------

Ersatz für/replacement for

