

KSA 602-0

KSA 603-0

KSA 604-0

KSA 605-0

KSA 613-1/0/2-0

KSA 616-1/1/3-0

KSA 619-2/1/4-0

Produktinformation

**Kommunikations-Display
Aufputz**

Product information

**Surface-mount communi-
cation display**

Information produit

**Colonne de communi-
cation en saillie**

Opuscolo informativo
sul prodotto

**Display di comunicazione
appoggio muro**

Productinformatie

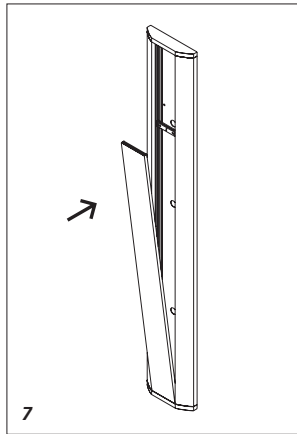
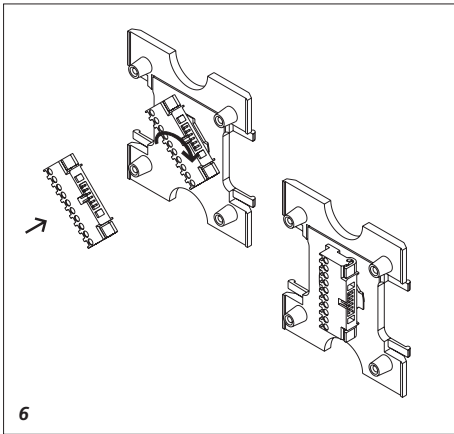
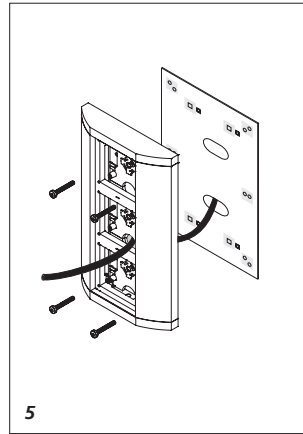
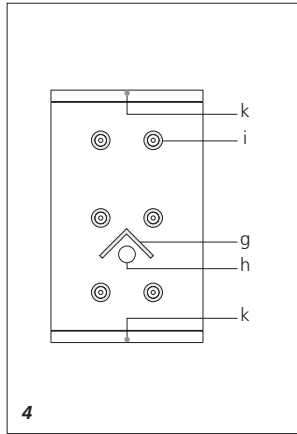
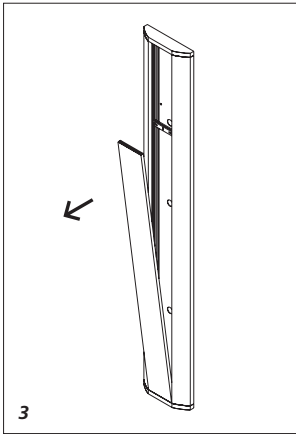
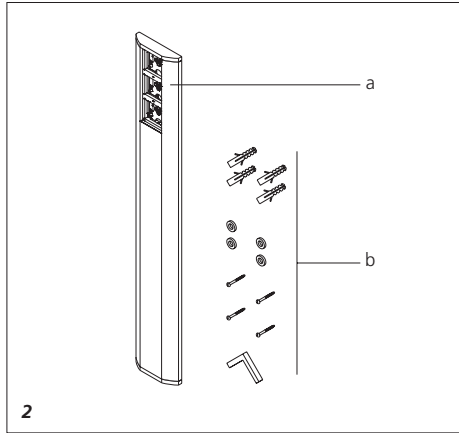
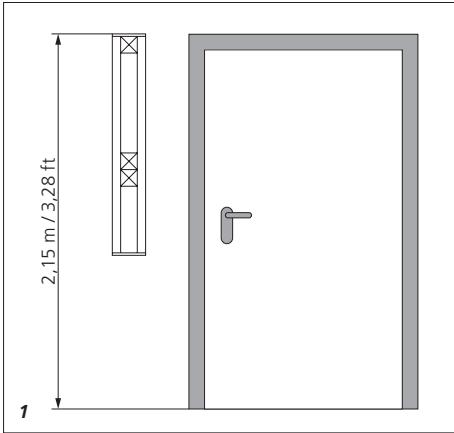
**Communicatiedisplay
opbouw**

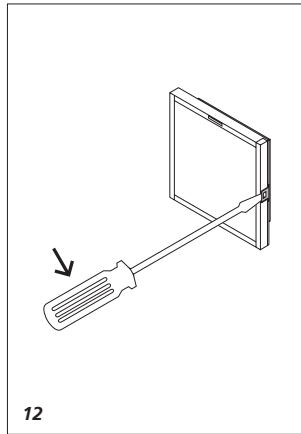
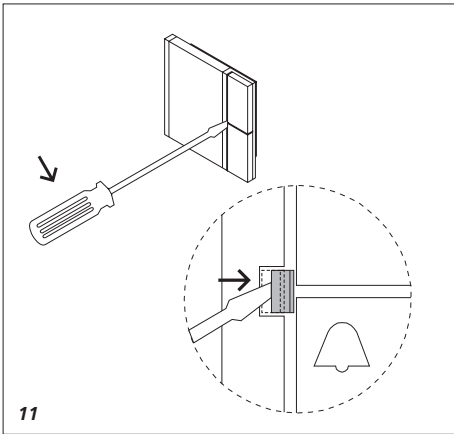
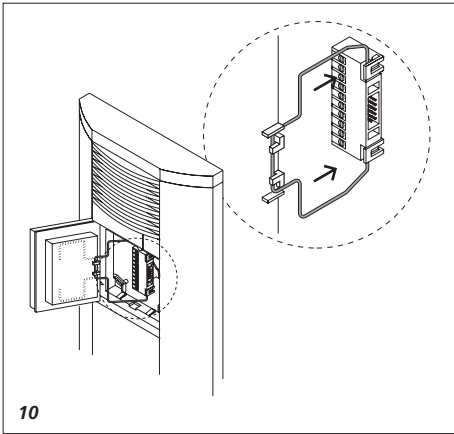
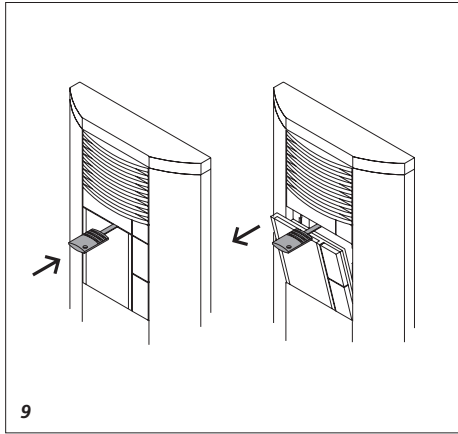
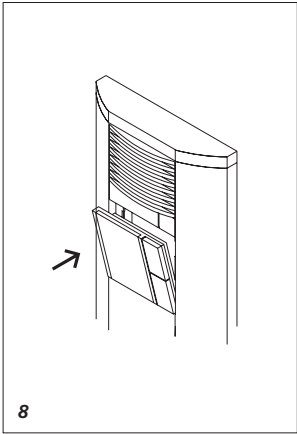
Produktinformation

**Frembygget kommunika-
tionsdisplay**

Produktinformation

**Kommunikations-display
för utanpåliggande mon-
tering**





Anwendung

Das Kommunikations-Display Aufputz in zwei Basisversionen das KSA 61x-... zur direkten Aufputzmontage und das KSA 60x-... zur Modernisierung und Montage auf eine Adapterplatte.

Hinweise

- Eine Anlage mit der vorhandenen Installation zu ersetzen ist nur in 6+n-Technik möglich.
- Die Schrauben zur Befestigung der KSA 60x-... auf der Adapterplatte liegen jeweils der APA, APB oder APC 611-0 bei.
- Die Montage erfolgt üblicherweise auf der entsprechenden Adapterplatte:

KSA 602-0	APA 611-0
KSA 603-0	APB 611-0
KSA 604-0	APC 611-0
KSA 605-0	APC 611-0

Montagehöhe

1 Die KSA 61x-... ist so ausgelegt, dass bei einer Montagehöhe von ca. 2,15 m, die Module ideal zu bedienen sind. Wir empfehlen, die KSA 61x-... mit der Oberkante der Eingangstüre bündig abzuschließen.

2 Lieferumfang KSA 6xx-...

- a** Kommunikations-Display Aufputz komplett bestückt
- b** Montagezubehör

Montage

- 3** Frontblende abnehmen
 - 4** Die beiliegenden Distanzscheiben (i) auf die Rückwand über die Schraubenlöcher kleben. An der gewünschten Stelle die Kabeleinführung (h) öffnen und den beiliegenden Wasserabweiser (g) wie ein Dach auf die Rückwand kleben. Nicht benötigte Kabeleinführungen müssen verschlossen bleiben. Den unteren Kunststoffstopfen (k) für eventuelle Entwässerung entfernen. (KSA 60x-...)
- Befestigungslöcher anzeichnen und bohren. (KSA 61x-...)

5 Anschlusskabel durch die Rückwand ins KSA 6xx-... einführen und KSA 6xx-... an der Wand befestigen.

6 Kombiklemmleiste aus der Verpackung der Module entnehmen, ca. 45° nach links gedreht auf der Aufnahmeplatte zentrieren und mit einer viertel Umdrehung im Uhrzeigersinn einrasten, so dass die Klemmenbezeichnung senkrecht übereinander lesbar ist.

Anschlussleitungen abmanteln, auf den Gehäuseboden drücken, mit den Kabelniederhaltern fixieren und die Anlage nach entsprechendem Schaltplan an der Kombiklemmleiste anschließen.

7 Frontblende an der KSA 61x-... einsetzen.

Einsetzen der Module

Stecker des Flachbandkabels an der Kombiklemmleiste stecken.

8 Modul in den Modulplatz des MR 611-... gegenüber dem jeweiligen Verschlussriegel mit leichtem Druck unterklemmen und mit etwas mehr Druck auf der anderen Seite einrasten.

Modulentnahme

9 Module aus dem Montagerahmen entnehmen:
Der Entriegelungsmechanismus wird durch Einstecken des Varioschlüssels mit leichtem Druck ausgelöst. Die Öffnung für den Varioschlüssel befindet sich zwischen zwei Modulen. Der Varioschlüssel liegt dem Montagerahmen bei. Das Entriegeln gibt ein oder zwei Module gleichzeitig frei. Der Zugang zum Entriegelungsmechanismus kann zusätzlich mit dem Zubehör Diebstahlschutz ZDS 601-... und dem Diebstahlschutz-Controller DSC 602-... verriegelt werden (siehe Produktinformation ZDS 601-...).

Service

10 Drahtbügel auf der Rückseite des Moduls lösen und von vorne in die Halterung an der Kombiklemmleiste einrasten. Die Module können so in Funktion getestet und durchgemessen werden. Nach dem Serviceeinsatz den Haltebügel wieder auf der Rückseite des Moduls einhängen.

Beschriftung

11 Tasten-Modul mit Schraubendreher öffnen und Schrifttasche entnehmen. Zum Einsetzen die Schrifttasche einseitig unterklemmen und mit leichtem Druck schließen.

12 Informations-Modul ausbauen, den Schnappriegel seitlich am Rand entriegeln und Schrifttasche entnehmen. Zum Einsetzen die Schrifttasche einseitig unterklemmen und mit leichtem Druck schließen. Die Schrifteinlagen aus speziellem wasserabweisendem Papier können bei Bedarf nachbestellt werden. Optimale Beschriftungsmöglichkeit durch den Siedle-Beschriftungsservice.

Pflegehinweise

Wir empfehlen zur Erhaltung eines einwandfreien Aussehens der Siedle-Türsprechstellen regelmäßige Reinigung mit milder Seife. Anschließend mit einem weichen Tuch trocken reiben.

Technische Daten

Bezeichnung	Abmessungen (mm) B x H x T
KSA 602-0	200 x 231 x 45,3
KSA 603-0	200 x 331 x 45,3
KSA 604-0	200 x 431 x 45,3
KSA 605-0	200 x 531 x 45,3
KSA 613-1/0/2-0	200 x 1331 x 45,3
KSA 616-1/1/3-0	200 x 1631 x 45,3
KSA 619-2/1/4-0	200 x 1931 x 45,3

Application

The surface-mount communication display in two basic versions: the KSA 61x-... for direct surface-mounting and the KSA 60x-... for modernisation and mounting on an adapter plate.

Remarks

- It is only possible to replace a system with the existing installation using 6-n technology.
- The screws for fixture of the KSA 60x-... on the adapter plate are enclosed with the APA, APB or APC 611-0 respectively.
- The system is generally mounted on the respective adapter plate:

KSA 602-0	APA 611-0
KSA 603-0	APB 611-0
KSA 604-0	APC 611-0
KSA 605-0	APC 611-0

Mounting height

1 The KSA 61x-... is configured to permit the modules to be ideally operated at a mounting height of appr. 2.15 m. We recommend mounting the KSA 61x-... to finish flush with the upper edge of the entrance door.

2 Scope of supply KSA 6xx-...

- a** Surface-mount communication display fully equipped
- b** Mounting accessories

Mounting

3 Remove the front panel

4 Stick the enclosed spacers (i) over the screw holes on the rear panel. Open the cable entry (h) at the required location and stick the enclosed water deflector (g) on the rear panel like a roof. Cable entries that are not required must remain closed.

Remove the plastic plug (k) at the bottom for draining off any accumulated water. (KSA 60x-...)

Mark the position of the fastening holes and drill. (KSA 61x-...)

5 Push the connecting cable through the rear wall into the KSA 6xx-... and fasten the KSA 6xx-... on the wall.

6 Remove combination terminal strip from the module packaging, centre it turned around 45° to the left on the retaining plate and latch into position by rotating it around a quarter turn in the clockwise direction so that the terminal designations can be read vertically positioned one above the other.

Strip the connecting cables, press onto the housing floor, fix using the cable clamps and connect the system to the combination terminal strip in accordance with the relevant circuit diagram.

7 Insert the front panel on the KSA 61x-...

Inserting the modules

Connect the plug of the ribbon cable to the combination terminal strip.

8 Applying a light pressure, underpin the module in the module slot of the MR 611-... opposite the movable locking bolt. Exerting a slightly higher degree of pressure, clip into place on the other side.

Module removal

9 Remove the module from the mounting frame: The unlocking mechanism is actuated by pressing in the Vario key, applying light pressure. The opening for the Vario key is located between two modules. The Vario key is supplied together with the mounting frame. Unlocking releases one or two modules simultaneously. Access to the unlocking mechanism can be additionally secured using the pilfer safeguard accessory ZDS 601-... and the pilfer safeguard controller DSC 602-... (see product information ZDS 601-...).

Servicing

10 Release the wire bracket on the back of the module and lock into position into the retainer on the combination terminal strip. This allows the modules to be function tested and measured through. After completion of servicing, suspend the retaining bracket back onto the back of the module.

Lettering

11 Open the call button module using a screwdriver and remove the inscription panel. To insert, underpin the inscription panel on one side and close by exerting a light pressure.

12 Remove the information module by levering open the catch on one side at the edge and removing the inscription panel. To insert the inscription panel again, underpin on one side and close by exerting a light pressure. The inscription inserts made of special water-repellant paper can be reordered as required. For optimum inscription possibilities please use the Siedle lettering service.

Care instructions

To retain the optimum appearance of the Siedle door loudspeaker, we recommend regular cleaning using a mild soap, followed by rubbing dry with a soft cloth.

Specifications

Designation	Dimensions (mm) W x H x D
KSA 602-0	200 x 231 x 45.3
KSA 603-0	200 x 331 x 45.3
KSA 604-0	200 x 431 x 45.3
KSA 605-0	200 x 531 x 45.3
KSA 613-1/0/2-0	200 x 1331 x 45.3
KSA 616-1/1/3-0	200 x 1631 x 45.3
KSA 619-2/1/4-0	200 x 1931 x 45.3

Application

La colonne de communication en saillie en deux versions de base : la KSA 61x-... pour le montage direct en saillie et la KSA 60x-... pour la modernisation et le montage sur une plaque d'adaptation.

Remarques

- Remplacer une ancienne installation avec ce matériel n'est possible qu'en technique 6+n.
- Les vis de fixation des KSA 60x-... sur la plaque d'adaptation sont jointes à l'APA, l'APB ou l'APC 611-0.
- Le montage s'effectue habituellement sur la plaque d'adaptation correspondante:

KSA 602-0	APA 611-0
KSA 603-0	APB 611-0
KSA 604-0	APC 611-0
KSA 605-0	APC 611-0

Hauteur d'installation

1 La KSA 61x-... est conçue de telle manière que, pour une hauteur d'installation de 2,15 m, les modules peuvent être utilisés de manière idéale. Nous recommandons de brancher le KSA 61x-... à fleur avec l'arête supérieure de la porte d'entrée.

2 Etendue de la fourniture

KSA 6xx-...

a Colonne de communication en saillie entièrement équipée

b Accessoires de montage

Montage

3 Retirer la plaque frontale

4 Coller les rondelles d'écartement (i) fournies sur les trous de vis de la paroi arrière. Ouvrir le passage de câble (h) à l'endroit souhaité et coller le déflecteur d'eau fourni (g) sur la paroi arrière de la même façon qu'un toit. Les passages de câble non requis doivent rester fermés. Retirer le bouchon en matière plastique (k) en vue d'un éventuel drainage. (KSA 60x-...)

Marquer les trous de fixation et percer. (KSA 61x-...)

5 Introduire le câble de raccordement par le dos dans la KSA 6xx-... et fixer la KSA 6xx-... au mur.

6 Enlevez le bornier combiné de l'emballage des modules et le centrer sur la plaquette de montage dans un angle de 45° vers la gauche, puis l'encliqueter par un quart de tour dans le sens des aiguilles d'une montre de manière que les dénominations des bornes soient lisibles face à face.

Dénudez les fils de branchement, poussez-les contre le fond du boîtier, fixez-les avec les presse-câbles et branchez l'installation sur le bornier combiné conformément au schéma électrique correspondant.

7 Placer la plaque frontale sur la KSA 61x-...

Mise en place des modules

Branchez la prise du câble plat sur le bornier combiné.

8 Encastrer le module dans l'emplacement pour modules du MR 611-..., du côté opposé au verrou de fermeture mobile et en exerçant une légère pression, et l'encliqueter de l'autre côté en augmentant quelque peu la pression.

Retrait du module

9 Retirer les modules du cadre de montage : le mécanisme de déverrouillage se déclenche par emboîtement de la clef Vario, sous une légère pression. L'ouverture destinée à la clef Vario se trouve entre deux modules. La clef Vario est jointe au cadre de montage. Le déverrouillage libère en même temps un ou deux modules. L'accès au mécanisme de déverrouillage peut par ailleurs être verrouillé avec l'accessoire Protection antivol ZDS 601-... et le contrôleur de protection antivol DSC 602-... (voir information produit ZDS 601-...).

Service

10 Desserrez l'étrier métallique situé à l'arrière du module et l'enclencher de l'avant dans le support du bornier combiné. A présent vous pouvez mesurer et tester le bon fonctionnement des modules. Remettre l'étrier métallique à sa place à l'arrière du module après les travaux de réparation.

Marquage

11 Ouvrir le module de touches avec un tournevis et retirer la pochette étiquette. Pour mettre en place la pochette étiquette, la coincer d'un côté et la fermer en exerçant une légère pression.

12 Démontez le module d'information, déverrouillez le verrou à déclit sur le côté et retirez la pochette étiquette. Pour remettre la pochette étiquette en place, coincez-la d'un côté et pressez légèrement. Les étiquettes en papier spécial hydrofuge peuvent être commandées en cas de besoin.

Possibilité de marquage optimal par le service de marquage Siedle.

Conseils d'entretien

Pour préserver le bel aspect des portiers électriques Siedle, nous recommandons de les nettoyer régulièrement avec un savon doux et de les essuyer ensuite avec un chiffon doux et sec.

Caractéristiques techniques

Référence	Dimensions (mm) l x H x P
KSA 602-0	200 x 231 x 45,3
KSA 603-0	200 x 331 x 45,3
KSA 604-0	200 x 431 x 45,3
KSA 605-0	200 x 531 x 45,3
KSA 613-1/0/2-0	200 x 1331 x 45,3
KSA 616-1/1/3-0	200 x 1631 x 45,3
KSA 619-2/1/4-0	200 x 1931 x 45,3

Impiego

Display di comunicazione appoggio muro in due versioni base: il KSA 61x-... per il montaggio appoggio muro diretto e il KSA 60x-... per l'ammodernamento e il montaggio su una piastra adattatore.

Avvertenze

- È possibile sostituire un impianto con l'installazione presente solo nel sistema 6-n.
- le viti per il fissaggio del KSA 60x-... sulla piastra adattatore sono in dotazione con APA, APB o APC 611-0.
- Il montaggio viene effettuato solitamente sulla corrispondente piastra adattatore:

KSA 602-0	APA 611-0
KSA 603-0	APB 611-0
KSA 604-0	APC 611-0
KSA 605-0	APC 611-0

Altezza di montaggio

1 La KSA 61x-... è concepita in modo tale da permettere un comando ideale dei moduli ad una altezza di montaggio di circa 2,15 m. Consigliamo di far terminare la KSA 61x-... a raso con lo spigolo superiore della porta d'ingresso.

2 Kit di fornitura KSA 6xx-...

- a** Display di comunicazione appoggio muro completamente equipaggiato
b Accessori di montaggio

Montaggio

3 Rimuovere il pannello frontale
4 Incollare le rondelle distanziatrici in dotazione (i) sulla parete posteriore sui fori delle viti. Aprire il passacavi (h) nella posizione desiderata e incollare il separatore d'acqua in dotazione (g) come una copertura sulla parete posteriore. I passacavi non necessari devono rimanere chiusi. Rimuovere il tappo in materiale plastico (k) in basso per l'eventuale drenaggio. (KSA 60x-...)

Segnare i fori di fissaggio ed effettuare le forature. (KSA 61x-...)

5 Introdurre il cavo di connessione nella KSA 6xx-... attraverso la parete posteriore e fissare la scatola al muro.

6 Rimuovere la morsettiere dall'imballaggio dei moduli, centrarla sul pannello d'ingresso, girata all'incirca di 45° verso sinistra, e farla innestare ruotandola con un quarto di giro in senso orario, fino a che è possibile leggere le denominazioni dei morsetti disposte in verticale.

Smantellare i cavi di connessione, premere sulla base dell'alloggiamento, fissare con i fermacavi e collegare l'impianto alla morsettiere secondo il relativo schema di cablaggio.

7 Innestare lo schermo frontale nella KSA 61x-...

Installazione dei moduli

Inserire la spina del cavo piatto nella morsettiere.

8 Spingere il modulo nel posto moduli del MR 611-... di fronte alla serratura in materiale sintetico rosso esercitando una leggera pressione, e, premendo leggermente più forte sull'altro lato, farlo innestare.

Rimozione del modulo

9 Rimuovere i moduli dal telaio di montaggio: Il meccanismo di sbloccaggio viene attivato inserendo la chiave Vario con una leggera pressione. L'apertura per la chiave Vario si trova tra due moduli. La chiave Vario è allegata al telaio di montaggio. Lo sbloccaggio abilita uno o due moduli contemporaneamente. L'accesso al meccanismo di sbloccaggio può essere bloccato in più con l'accessorio protezione antifurto ZDS 601-... e il controller protezione antifurto DSC 602-... (vedi opuscolo informativo sul prodotto ZDS 601-...).

Assistenza

10 Staccare la staffa in filo metallico sul lato posteriore del modulo ed innestarla da davanti nel fissaggio della morsettiere. In tal modo è possibile controllare il funzionamento dei moduli e misurarli. Terminato il servizio tecnico, riagganciare la staffa al lato posteriore del modulo.

Diciture

11 Aprire il modulo tasti con il cacciavite ed estrarre il supporto delle scritte. Per inserire il supporto delle scritte, innestarlo su un lato e chiudere con una leggera pressione.
12 Smontare il modulo d'informazione, sbloccare lateralmente il dispositivo di chiusura a scatto e rimuovere il supporto scritto. Per inserire il supporto scritto, farlo innestare su un lato e chiudere premendo leggermente. All'occorrenza è possibile ordinare di nuovo le targhette per diciture di materiale speciale idrorepellente.

Per la realizzazione ottimale delle scritte/diciture approfittate del servizio scritte Siedle.

Indicazioni manutenzione

Per far sì che i porter Siedle mantengano il loro aspetto ineccepibile, è necessaria una regolare pulitura con sapone leggero. In seguito occorre sempre asciugare le parti con un panno morbido.

Dati tecnici

Denominazione	Dimensioni (mm) Larg. x Alt. x Prof.
KSA 602-0	200 x 231 x 45,3
KSA 603-0	200 x 331 x 45,3
KSA 604-0	200 x 431 x 45,3
KSA 605-0	200 x 531 x 45,3
KSA 613-1/0/2-0	200 x 1331 x 45,3
KSA 616-1/1/3-0	200 x 1631 x 45,3
KSA 619-2/1/4-0	200 x 1931 x 45,3

Toepassing

De communicatiedisplay opbouw in twee basisversies: de KSA 61x-... voor de directe opbouwmontage en de KSA 60x-... voor de modernisering en montage op een adapterplaat.

Aanwijzingen

- Een bestaande installatie kan alleen worden verrangen door 6+ en techniek.
- De schroeven ter bevestiging van de KSA 60x-... op de adapterplaat zijn resp. bij de APA, APB of APC 611-0 bijgevoegd.
- De montage gebeurt normaal gesproken op de overeenkomstige adapterplaat:

KSA 602-0	APA 611-0
KSA 603-0	APB 611-0
KSA 604-0	APC 611-0
KSA 605-0	APC 611-0

Montagehoogte

1 De KSA 61x-... is zodanig ontworpen dat de modules bij een montagehoogte van ong. 2,15 m ideaal kunnen worden bediend. Wij adviseren u om de KSA 61x-... met de bovenkant van de ingang deur vlak sluitend af te sluiten.

2 Leveringsomvang KSA 6xx-...

- a** Communicatiedisplay opbouw volledig bestukt
- b** Montage-accessoires

Montage

3 Frontafdekking wegnemen
4 De meegeleverde afstandschijsen (i) op de achterwand op de schroefgaten plakken. Op de gewenste plaats de kabelinvoer (h) openen en de meegeleverde watergeleider (g) als een dak op de achterwand plakken. Niet benodigde kabelinvoeren dienen gesloten te blijven. Verwijder de onderste plastic sluitdop (k) voor eventuele afvoer van water. (KSA 60x-...) Bevestigingsgaten aftekenen en boren. (KSA 61x-...)

5 Aansluitkabel door de achterzijde in de KSA 6xx-... inbrengen en de KSA 6xx-... aan de muur bevestigen.

6 Combiklemmenstrip uit de verpakking van de modules halen, ong. 45° naar links gedraaid op de opnameplaat centreren en met een kwart slag met de wijzers van de klok mee vastklikken zodat de klemmenbenamingen verticaal boven elkaar leesbaar zijn.

Aansluitleidingen afmantelen, op de bodem van de behuizing drukken, met de kabelandrukkers fixeren en de installatie aan de hand van het betreffende schakelschema op de combiklemmenstrip aansluiten.

7 Frontafdekking op de KSA 61x-... plaatsen.

De modules aanbrenge

Stekker van de vlakke kabel op de combiklemmenstrip insteken.

8 Klem de module in de moduleplaats van de MR 611-... tegenover de beweeglijke sluitgrendel onder lichte druk onderin vast en klik hem met iets meer druk aan de andere zijde vast.

Module-ontname

9 Module uit het montageframe verwijderen: Het ontgrendelingsmechanisme wordt door het plaatsen van de varioslutel met lichte druk losgemaakt. De opening voor de varioslutel bevindt zich tussen twee modules. De varioslutel is meegeleverd met het montageframe. Het ontgrendelen geeft een of twee modules tegelijkertijd vrij. De toegang tot het ontgrendelingsmechanisme kan additioneel met de accessoire diefstalbeveiliging ZDS 601-... en de diefstalbeveiligingscontroller DSC 602-... vergendeld worden (zie productinformatie ZDS 601-...).

Service

10 Draagbeugel aan de achterzijde van de module losmaken en van de voorzijde in de bevestiging op de combiklemmenstrip vastklikken. De werking van de modules kan op die manier worden getest en doorgemeten. Na de servicewerkzaam-

heden moet u de bevestigingsbeugel weer aan de achterzijde van de module vasthangen.

Belettering

11 Toetsenmodule met schroeven-draaier openen en beletteringsvakje verwijderen. Voor het plaatsen het beletteringsvakje aan één kant onder klemmen en met lichte druk sluiten.

12 Informatiemodule uitbouwen, de snappgrendel aan de zijkant van de rand ontgrendelen en het houdertje voor opschriften wegnemen. Bij het aanbrenge moet u het houdertje voor opschriften aan een zijde onderen vastklemmen en onder lichte druk sluiten. De blaadjes voor opschriften van speciaal waterafwijzend papier kunnen desgewenst worden nabesteld.

Optimale beletteringsmogelijkheid door de Siedle opschriftenservice.

Onderhoudsaanwijzingen

Om het uiterlijk van de Siedle deurrintercoms in een perfecte staat te houden adviseren wij u om de intercoms regelmatig schoon te maken met een milde zeep. Vervolgens kunt u ze droogwrijven met een zachte doek.

Technische gegevens

Omschrijving	Afmetingen (mm) B x H x D
KSA 602-0	200 x 231 x 45,3
KSA 603-0	200 x 331 x 45,3
KSA 604-0	200 x 431 x 45,3
KSA 605-0	200 x 531 x 45,3
KSA 613-1/0/2-0	200 x 1331 x 45,3
KSA 616-1/1/3-0	200 x 1631 x 45,3
KSA 619-2/1/4-0	200 x 1931 x 45,3

Anvendelse

Det frembyggede kommunikationsdisplay i to basisversioner: KSA 61x... til direkte frembygningsmontage og KSA 60x... til modernisering og montering på en adapterplade.

Bemærk

- At erstatte et anlæg med den eksisterende installation er kun muligt med 6+n-teknik.
- Skruerne til fastgøring af KSA 60x... på adapterpladen følger med APA, APB eller APC 611-0.
- Montering sker normalt på den pågældende adapterplade:

KSA 602-0	APA 611-0
KSA 603-0	APB 611-0
KSA 604-0	APC 611-0
KSA 605-0	APC 611-0

Montagehøjde

1 KSA 61x... er konstrueret således, at modulerne er ideelle at betjene ved en monteringshøjde på ca. 2,15 m. Vi anbefaler, at KSA 61x... monteres, så den slutter plant op til overkanten af indgangsdøren.

2 Leveringsomfang KSA 6xx...

- a** Frembygget kommunikationsdisplay komplet bestykket
- b** Monteringstilbehør

Montage

3 Frontpanelet tages af

4 Klæb de medfølgende afstands-skiver (i) over skruenhullerne på bagvæggen. Åbn kabelindføringen (h) det ønskede sted, og klæb den medfølgende vandafviser (g) på bagvæggen ligesom et tag. Kabelindføringer, der ikke benyttes, skal være lukket til. Fjern den nederste kunststofprop (k) for at lade eventuelt vand løbe ud. (KSA 60x...)

Monteringshuller opmærkes og bores. (KSA 61x...)

5 Tilslutningskabel føres ind gennem bagvæggen på KSA 6xx... og KSA 6xx... monteres på væggen.

6 Klemrækken tages ud af emballagen og centrerer på monteringspladen i en ca. 45° vinkel mod venstre. Den fastgøres ved at dreje den en kvart omgang med uret, sådan at klemmebetegnelserne kan læses lodret over hinanden.

Tilslutningsledningerne afisoleres, trykkes ned mod kabinetbunden og fastgøres med kabelholderne. Anlægget tilsluttes klemrækken i overensstemmelse med eldiagrammet.

7 Frontpanelet sættes på KSA 61x...

Installation af moduler

Fladbåndskabelstikket føres ind i klemrækken.

8 Modulet klemmes ind på modulpladsen i MR 611... over for den bevægelige låseflig med et let tryk og klikkes med et noget kraftigere tryk på plads i den anden side.

Udtagning af modulet

9 Tag moduler ud af montererammen: Oplåsningsmekanismen udløses ved at stikke varionøglen i med et let tryk. Åbningen til varionøglen findes mellem to moduler. Varionøglen følger med montererammen. Oplåsningen frigiver en eller to moduler på samme tid. Adgangen til oplåsningsmekanismen kan desuden låses med tilbehørs-tyverisikringen ZDS 601... og tyveribeskyttelses-controlleren DSC 602... (se Produktinformation ZDS 601...).

Service

10 Bøjlen på bagsiden af modulet løsnes og klikkes på plads i holdebeslaget på klemrækken. Nu kan modulernes funktion kontrolleres og måles igennem. Efter udført kontrol placeres bøjlen igen på bagsiden af modulet.

Skriftservice

11 Åbn trykknappmodulet med en skruetrækker og tag skriftlommen ud. Skriftlommen sættes i ved at klemme den ind under på den ene side og lukke den med et let tryk.

12 Informationsmodulet afmonteres, snaplåsen i siden åbnes, og tekstholderen tages ud. For montering klemmes tekstholderen ned i den ene side og lukkes med et let tryk. Navneskilte i et særligt vandafvisende materiale kan efterbestilles efter behov.

Optimal tekstmulighed ved benyttelse af Siedles skriftservice.

Vedligeholdelse

For at holde Siedle-dørstationerne i god stand anbefales det at rengøre disse regelmæssigt med en mild sæbeopløsning. Der tørres efter med en blød klud.

Tekniske specifikationer

Betegnelse	Mål (mm) b x h x d
KSA 602-0	200 x 231 x 45,3
KSA 603-0	200 x 331 x 45,3
KSA 604-0	200 x 431 x 45,3
KSA 605-0	200 x 531 x 45,3
KSA 613-1/0/2-0	200 x 1331 x 45,3
KSA 616-1/1/3-0	200 x 1631 x 45,3
KSA 619-2/1/4-0	200 x 1931 x 45,3

Användning

Kommunikationsdisplay utanpåliggande monterig i två basversioner: KSA 61x... för direkt utanpåliggande monterig och KSA 60x... för modernisering och monterig på en adapterplatta.

Hänvisningar

- Endast i 6+n-tekniken är det möjligt att ersätta en anläggning med den befintliga installationen.
- Skruvarna för fixering av KSA 60x... på adapterplattan har bifogats APA, APB eller APC 611-0.
- I regel utförs monteringen på den beträffade adapterplattan:

KSA 602-0	APA 611-0
KSA 603-0	APB 611-0
KSA 604-0	APC 611-0
KSA 605-0	APC 611-0

Monteringshöjd

1 KSA 61x... är konstruerad så att modulerna kan användas på bästa sätt vid en monteringshöjd av ca. 2,15 m. Vi rekommenderar att KSA 61x... avslutas jämnt med överkant på ingångsdörren.

2 Leveransomfång KSA 6xx-...

a Kommunikationsdisplay utanpåliggande monterig, komplett utrustad
b Monteringstillbehör

Montage

3 Vlägsna fronttäcksyddet

4 Klistra fast de bifogade distansbrickorna (i) över skruvhålen på baksidan. Öppna kabelinföringen (h) på önskat ställe och klistra fast den bifogade vattenavvisaren (g) som ett tak på baksidan. De kabelinföringar som inte behövs, måste förbli förslutna.

Ta bort den undre plastproppen (k), så att eventuellt vatten kan rinna av. (KSA 60x-...)

Markera och borra fästhål. (KSA 61x-...)

5 För in anslutningskabeln i KSA 6xx-... genom den bakre väggen och fäst KSA 6xx-... på väggen.

6 Ta ut kombikopplingsplinten ur modulernas förpackning, centrera den vriden ca 45° åt vänster på monteringsplattan och spärra den genom att vrida ett kvarts varv medurs, så att klämbeteckningarna kan läsas lodrätt över varandra. Skala av anslutningsledningarna, tryck dem mot stommens botten, fixera dem med kabelnedhållarna och anslut anläggningen enligt motsvarande kopplingschema på kopplingsplinten.
7 Sätt fast fronttäcksyddet på KSA 61x-...

Isättning av modulerna

Placera bandkabelns stickpropp på kombikopplingsplinten.

8 Kläm ner modulen i modulplatsen på MR 611-... mittemot den rörliga låsregeln med lätt tryck och snäpp fast den på andra sidan med litet mer tryck.

Modulupptagning

9 Ta ur modulerna ur monteringsramen: Upplåsningsmekanismen utlöses genom att sticka in Vario-nyckeln med ett lätt tryck. Öppningen för Vario-nyckeln befinner sig mellan två moduler. Vario-nyckeln levereras tillsammans med monteringsramen. Upplåsningen frigör samtidigt en eller två moduler. Tillträdet till upplåsningsmekanismen kan dessutom läsas med tillbehöret stöldskydd ZDS 601-... och stöldskydds-controlern DSC 602-... (se produktinformationen ZDS 601-...).

Service

10 Lossa trådbygeln på modulens baksida och haka i den framifrån i fästet på kombikopplingsplinten. På så sätt kan modulerna testas och mätas i funktion. Efter servicen hakas fästbygeln åter fast på modulens baksida.

Påskrift

11 Öppna knappmodulen med en skruvmejsel och ta ur textfickan. För att sätta i textfickan, kläm ner den ena sidan och stäng genom att trycka lätt.

12 Montera ur informationsmodul, lossa fjäderregeln på sidan av kanten och ta ur textfickan. Sätt i textfickan genom att trycka ner den på ena sidan och stäng den med en lätt tryckning. Textbrickorna av speciellt, vattenavvisande papper kan efterbeställas vid behov. Optimal textmärkning kan utföras av Siedle-textservice.

Skötselansvisningar

Vi rekommenderar regelbunden rengöring med mild tvål för att hålla porttelefonplatserna snygga. Torka torrt med mjuk trasa efteråt.

Tekniska data

Beteckning	Mått (mm) B x H x D
KSA 602-0	200 x 231 x 45,3
KSA 603-0	200 x 331 x 45,3
KSA 604-0	200 x 431 x 45,3
KSA 605-0	200 x 531 x 45,3
KSA 613-1/0/2-0	200 x 1331 x 45,3
KSA 616-1/1/3-0	200 x 1631 x 45,3
KSA 619-2/1/4-0	200 x 1931 x 45,3

SSS SIEDLE

S. Siedle & Söhne
Telefon- und Telegrafengeräte OHG

Postfach 1155
78113 Furtwangen
Bregstraße 1
78120 Furtwangen

Telefon +49 7723 63-0
Telefax +49 7723 63-300
www.siedle.de
info@siedle.de

© 2018/06.18
Printed in Germany
Best. Nr. 210008324-00