



Putzblende

PB 611-...

Plaster trim

PB 611-...

Cache d'enduit

PB 611-...

Cornice di finitura

PB 611-...

Pleisterwerkstrip

PB 611-...

Blændramme

PB 611-...

Putstäckram

PB 611-...

Anwendung

Die Putzblende PB 611-... wird in Verbindung mit dem BKV 611-... eingesetzt und dient als Abschluss auf der Entnahmeseite im Treppenhäus. Vor dem Einbau des BKV 611-... wird die PB 611-... über die Entnahmetür gesteckt und von der Innenseite des Briefkastens seitlich mit den beiliegenden Blechschrauben befestigt. Die PB 611-... ist nach fertigem Einbau etwas wandüberstehend.

Montage**1** (Ohne Abbildung)

Die BKV 611-... vor dem Einbau mit den beiliegenden Schrauben verbinden, siehe Produktinformation BKV 611-...

2 Die PB 611-... über die Entnahmetür/en stecken und mit den beiliegenden Blechschrauben von innen seitlich am BKV 611-... befestigen.

3 Die komplett verschraubten Gehäuseteile frontbündig, und auf der Innenseite etwas überstehend (bis zu 15 mm), einbauen.

4 (Ohne Abbildung)

Rahmen für Putzarbeiten gegen Verschmutzung schützen.

Application

The PB 611-... plaster trim is used in conjunction with the BKV 611-... and is used to seal the removal side of the stairway. The PB 611-... is inserted via the removal door and fastened laterally with the enclosed sheet-metal screws from the removal door before mounting the BKV 611-... After mounting, the PB 611-... juts slightly above the wall.

Mounting**1** (no diagram)

Connect the BKV 611-... with the enclosed screws before mounting. See BKV 611-... product information.

2 Insert the PB 611-... from the removal door(s) and fasten laterally to the BKV 611-... with the enclosed sheet-metal screws.

3 Mount complete screwed housing parts flush at the front and jutting out slightly on the inside (up to 15 mm).

4 (no diagram)

Protect plastering area from dirt.

Application

Le cache d'enduit PB 611-... est utilisé en association avec le module BKV 611-... et sert de pièce de finition côté arrière de la boîte aux lettres située dans la cage d'escalier. Avant de monter le module BKV 611-..., placez le cache PB 611-... sur la porte arrière de la boîte aux lettres et vissez-le sur les côtés latéraux intérieurs de celle-ci avec les vis à tôle jointes. Après montage, le cache PB 611-... dépasse légèrement du mur.

Montage**1** (sans illustration)

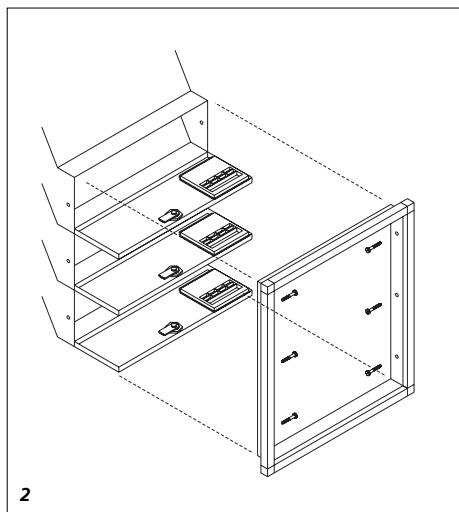
Reliez les BKV 611-... entre-elles avant le montage avec les vis jointes; voir information produit BKV 611-...

2 Placez le cache PB 611-... sur la (les) porte(s) arrière(s) de la boîte aux lettres BKV 611-... et vissez-le sur les côtés latéraux intérieurs de celle-ci avec les vis à tôle jointes.

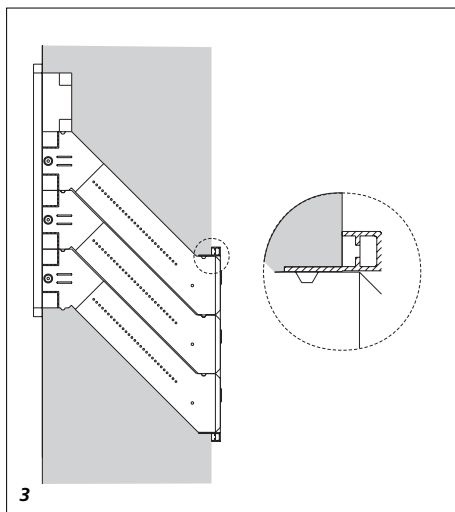
3 Montez les boîtiers préalablement vissés à fleur de façade et légèrement en avant du mur (jusqu'à 15 mm) côté intérieur.

4 (sans illustration)

Protégez le cadre pendant les travaux d'enduit.



2



3

Italiano

Montaggio

Impiego

La cornice di finitura PB 611-... viene impiegato insieme alla BKV 611-... e serve da copertura terminale sul lato di prelievo nella tromba delle scale. Prima del montaggio della BKV 611-..., il PB 611-... viene fatto incastrare sullo sportello di prelievo e, dal lato interno della cassetta per lettere, viene fissato ai lati con le viti per lamiera allegate. Terminato il montaggio, il PB 611-... sporge un poco dalla parete.

Montaggio

1 (senza figura)

Prima del montaggio collegare la BKV 611-... con le viti allegate, vedi documentazione prodotto BKV 611-...

2 *Fare incastrare il PB 611-... sugli sportelli di prelievo e, dall'interno, fissarlo ai lati alla BKV 611-... con le viti per lamiera allegate.*

3 *Montare gli elementi dell'alloggiamento, completamente avvitati, a filo di parete, lasciandoli sporgere un poco all'interno (fino a 15 mm).*

4 (senza figura)

Proteggere il telaio per lavori di intonacatura contro eventuali imbrattamenti.

Nederlands

Montage

Toepassing

Het in pleisterwerkstrips PB 611-... wordt gebruikt in combinatie met de BKV 611-... en is bedoeld als afsluiting aan de ontnamezijde in het trappenhuis. Voordat de BKV 611-... wordt geplaatst, wordt de PB 611-... boven de ontnamedeur ingestoken en vanuit de binnenzijde van de brievenbus zijdelings bevestigd met behulp van de meegeleverde stalen schroeven. De PB 611-... steekt na volledige montage enigszins buiten de muur uit.

Montage

1 (Niet afgebeeld)

Verbind de BKV 611-... vóór het inbouwen met de meegeleverde schroeven, zie de productinformatie BKV 611-...

2 *Steek de PB 611-... boven de ontnamedeur(en) in en bevestig hem aan de binnenzijde zijdelings met behulp van de meegeleverde stalen schroeven aan de BKV 611-...*

3 *Bouw de compleet aan elkaar geschroefde delen van de behuizing zodanig in dat ze aan de voorzijde vlak aansluiten en aan de binnenzijde enigszins uitsteken (max. 15 mm).*

4 (Niet afgebeeld)

Bescherm het inbouw-montageframe tegen binnendringend vuil.

Dansk

Montage

Anvendelse

Blændramme PB 611-... anvendes sammen med BKV 611-... til afdækning af tømningssiden på brevkasser i opgange. Før BKV 611-... monteres, anbringes PB 611-... oven tømningsslågen og fastspændes fra postkassens inder-side i siden med vedlagte pladeskruer. Efter monteringen er PB 611-... hævet en smule fra væggen.

Montering

1 (ikke vist)

Sæt før monteringen vedlagte skruer i BKV 611-..., se produktinformation BKV 611-...

2 *Monter PB 611-... over tømningsslågen/lågerne, og fastgør den til BKV 611-... indvendigt på siden med vedlagte pladeskruer.*

3 *Monter det samlede kabinet plant med fronten og en smule hævet indvendigt (op til 15 mm).*

4 (ikke vist)

Afdeningen beskytten enheden mod tilsmudning ved

Svenska

Montering

Användning

Putstäckram PB 611-...används tillsammans med BKV 611-... och utgör avslutning på uttagssidan i trapphuset. Innan montering av BKV 611-... trycks PB 611-... över uttagsdörren och fästs från insidan av brevlådan på sidan med de bifogade plåtskruvarna. PB 611-... är efter avslutad montering något utstående från vägg.

Montering

1 (utan bild)

Förbind BKV 611-... med de bifogade skruvarna före monteringen.

Se produktinformation BKV 611-...

2 Tryck PB 611-... över

uttagsdörren/uttagsdörrarna och fäst inifrån från sidan mot BKV 611-...

3 Montera höljets komplett

ihopskruvade delar jämnt i framkant och något utstående på insidan (upp till 15 mm)

4 (utan bild)

Skydda ramen mot nedsmutsning före putsarbeten.

SSS SIEDLE

S. Siedle & Söhne

Postfach 1155
D-78113 Furtwangen
Bregstraße 1
D-78120 Furtwangen

Telefon +49 0 7723 63-0
Telefax +49 0 7723 63-300
www.siedle.de
info@siedle.de

© 1998/08.06
Printed in Germany
Best. Nr. 0-1101/018621