



CorePro LED spot MR16/MR11 Niedervolt- Reflektorlampen

CorePro LED spot ND 7-50W MR16 840 36D

CorePro, LEDspot, MR16, 50 W, GU5.3, 4000 K, 660 lm, CRI 80, 15000 Stunde(n), Glas

CorePro LED spots eignen sich perfekt für die Akzentbeleuchtung und strahlen ein warmes, mit Halogenlampen vergleichbares Licht ab. Sie sind kompatibel mit den meisten vorhandenen Leuchten mit MR16- oder GU5.3-Fassungen und lassen sich als Nachrüstlösung für Halogen- oder Glühlampen-Spots einsetzen. CorePro LED spots bieten erhebliche Energieeinsparungen und verringern die Wartungskosten deutlich.

Hinweise

- Nicht für Gleichspannung geeignet
- Max. 80% Luftfeuchtigkeit
- Min. 10 mm Luftraum beim Deckeneinbau zur Gewährleistung der konstanten Wärmeableitung

Produkt Daten

Allgemeine Informationen		Referenz für Lichtstrommessung	
Socket	GU5.3		Narrow Cone
Nennlebensdauer	15.000 Stunde(n)	Garantiedauer	2 Jahre
Schaltzyklus	50.000	Lichttechnische Daten	
Beleuchtungstechnologie	LEDspot	Farbcode	840 [CCT of 4000K]

CorePro LED spot MR16/MR11 Niedervolt-Reflektorlampen

Ausstrahlungswinkel (Nom)	36 Grad
Lichtstrom	660 lm
Lichtstärke (Nom)	1.500 cd
Lichtfarbe	Kaltweiß (CW)
Ähnlichste Farbtemperatur	4000 K
Nennlichtausbeute (Nom)	94,00 lm/W
Farbkonsistenz	<6
Farbwiedergabeindex (CRI)	80
Restlichtstrom am Ende der Nennlebensdauer (Nom.)	70 %
Lichtstrom im 90° -Kegel (Nennwert)	660 lm

Betrieb und Elektrik

Netzfrequenz	- Hz
Eingangsfrequenz	- Hz
Systemleistung	7 W
Lampenstrom (Nom)	730 mA
Äquivalente Leistung	50 W
Startzeit (Nom)	0,5 s
Aufwärmzeit bis 60 % Licht	0,5 s
Leistungsfaktor (Bruchteil)	0,8
Spannung (Nom)	12 V

Temperatur

Gehäusetemperatur (Nom)	85 °C
-------------------------	-------

Lichtregelung und Dimmen

Dimmbar	Nein
---------	------

Mechanik und Gehäuse

Kolbenausführung	Klar
Kolbenmaterial	Glas

Kolbenform	MR16
Nettogewicht (Stück)	0,034 kg

Genehmigung und Anwendung

Energieeffizienzklasse	F
Geeignet für Akzentbeleuchtung	Ja
Energieverbrauch kWh/1.000 Std.	7 kWh
EPREL-Registrierungsnummer	465223
CE-Zeichen	Ja
EU RoHS-konform	Ja
EyeComfort	Ja
Umgebungstemperaturbereich	-20 bis +40 °C

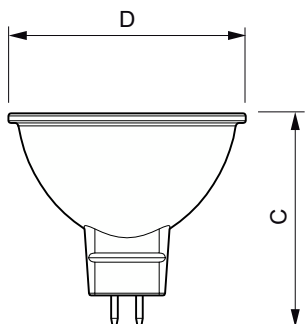
Anwendungsbedingungen

Eine Verwendung in geschlossenen Leuchten ist möglich	No
---	----

Produktdaten

Bestell-Produktname	CorePro LED spot ND 7-50W MR16 840 36D
Gesamtbezeichnung des Produkts	CorePro LED spot ND 7-50W MR16 840 36D
Gesamt-Produktcode	871869681479600
Bestellcode	81479600
Material-Nr. (12NC)	929001905002
Anzahl pro Verpackung	1
EAN/UPC – Produkt/Kiste	8718696814796
Zähler - Pakete pro Außenkarton	10
EAN Umverpackung	8718696814802

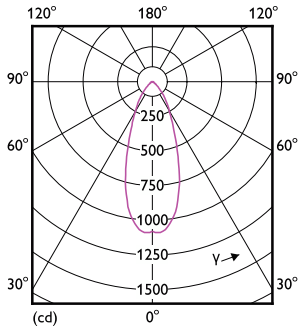
Abmessungsskizzen



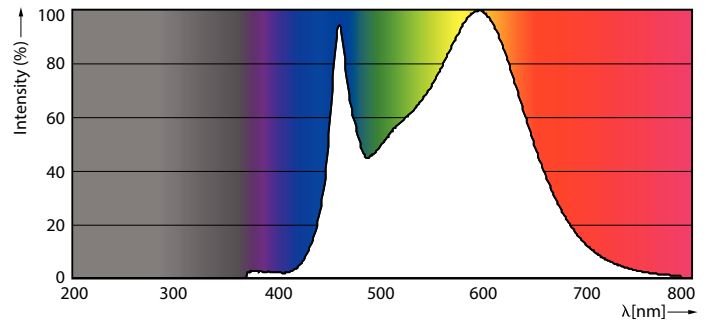
Product	D	C
CorePro LED spot ND 7-50W MR16 840 36D	50,5 mm	45 mm

CorePro LED spot MR16/MR11 Niedervolt-Reflektorlampen

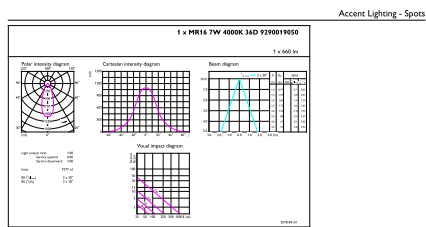
Photometrische Daten



Light Distribution Diagram - CorePro LED spot ND 7-50W MR16 840 36D



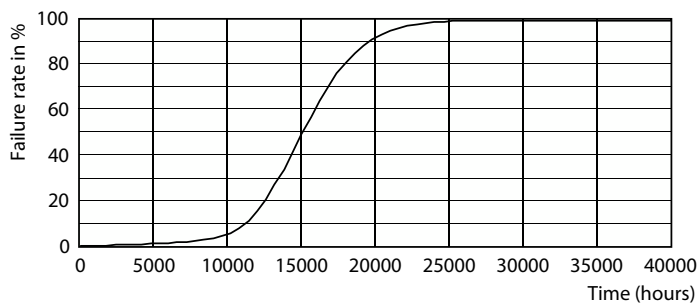
Spectral Power Distribution Colour - CorePro LED spot ND 7-50W MR16 840 36D



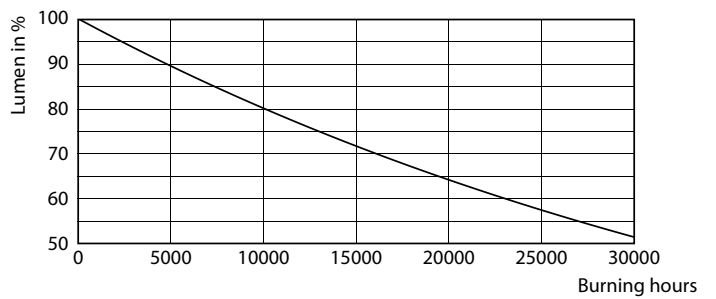
Calculux Photonics 45 Philips Lighting B.V. Page: 1/1

Accent Lighting Spots - CorePro LED spot ND 7-50W MR16 840 36D

Lebensdauer



LEDspot Corepro 7-50W GU5.3 MR16 827 36D ND



Lumen Maintenance Diagram - CorePro LED spot ND 7-50W MR16 840 36D

CorePro LED spot MR16/MR11 Niedervolt-Reflektorlampen

