



# MASTERColour CDM-Tm Elite Mini



## MASTERColour CDM-Tm Elite Mini 35W/930 GU6.5 1CT

Platz ist in der kleinste Nische: MASTERColour CDM-Tm Elite Mini liefert mit seinen kleinen Abmessungen funkelnd weißes Licht für eine attraktive Display- und Akzentbeleuchtung. Der Twist and Lock-Sockel ermöglicht außerdem die einfache Installation in der Leuchte.

### Hinweise

- Auch bei Tests nur in vollständig geschlossener Leuchte verwenden (IEC61167, IEC 62035, IEC60598)
- Bei Lampenbrüchen muss die Leuchte die heißen Lampenteile aufnehmen können
- Nur mit elektronischem Vorschaltgerät verwenden
- Für 50W nur ein elektronisches Vorschaltgerät von Philips verwenden.
- Vorschaltgerät muss mit Schutzvorrichtung für Ende der Lebensdauer ausgestattet sein (IEC61167, IEC 62035)
- Es ist sehr unwahrscheinlich, dass der Glasbruch einer Lampe negative Auswirkungen auf Ihre Gesundheit hat. Wenn es zu einem Glasbruch kommt, lüften Sie den Raum 30 Minuten lang und entfernen Sie die Splitter möglichst mit Handschuhen. Legen Sie die Splitter in eine verschließbaren Plastikbeutel und geben Sie ihn beim Werkstoffhof zum Recycling ab. Benutzen Sie keinen Staubsauger.

### Produkt Daten

Allgemeine Informationen	
Socket	GU6.5
Betriebsstellung	UNIVERSAL [Beliebig oder universal (U)]
Referenz für Lichtstrommessung	Sphere
Lebensdauer bis 50 % Ausfall (Nom.)	20.000 Stunde(n)
Lichttechnische Daten	
Farbcode	930 [CCT of 3000K]
Lichtstrom	3.950 lm

Lichtfarbe	Warmweiß (WW)
Farbkoordinate X (Nom)	0,434
Farbkoordinate Y (nom.)	0,398
Ähnlichste Farbtemperatur	3000 K
Nennlichtausbeute (Nom)	102 lm/W
Farbwiedergabeindex (CRI)	90
Bogenlänge O (Nom)	4,7 mm

# MASTERColour CDM-Tm Elite Mini

## Betrieb und Elektrik

Systemleistung	39,1 W
Spannung (Nom)	87 V

## Lichtregelung und Dimmen

Dimmbar	Nein
---------	------

## Mechanik und Gehäuse

Kolbenausführung	Klar
Kolbenform	T13.3
Nettogewicht (Stück)	0,008 kg

## Genehmigung und Anwendung

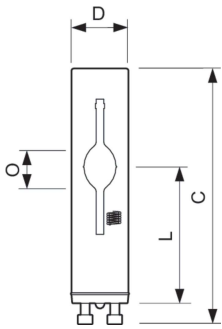
Energieeffizienzklasse	F
Quecksilbergehalt (max.)	4,7 mg
Quecksilbergehalt (Nom)	4,7 mg
Energieverbrauch kWh/1.000 Std.	40 kWh

EPREL-Registrierungsnummer	1519237
CE-Zeichen	Ja

## Produktdaten

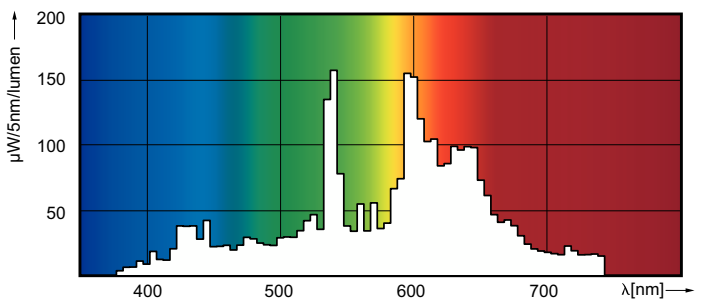
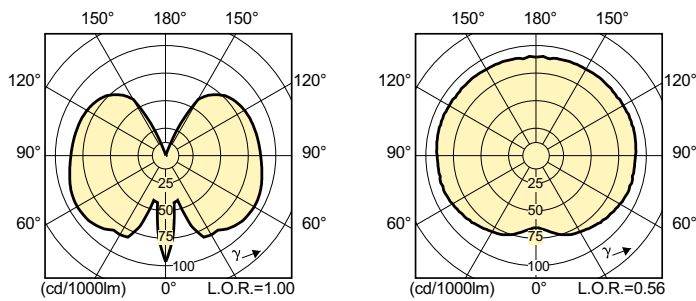
Bestell-Produktname	MC CDM-Tm Elite Mini 35W/930 GU6.5 1CT
Gesamtbezeichnung des Produkts	MASTERCLOUR CDM-Tm Elite Mini 35W/930 GU6.5 1CT
Gesamt-Produktcode	871829115382500
Bestellcode	15382500
Material-Nr. (12NC)	928187405130
Anzahl pro Verpackung	1
EAN/UPC – Produkt/Kiste	8718291153825
Zähler - Pakete pro Außenkarton	12
EAN Umverpackung	8718291153832

## Abmessungsskizzen



Product	D (max)	D	O	L (min)	L (max)	L	C (max)
MC CDM-Tm Elite Mini 35W/930 GU6.5 1CT	13,3 mm	0,5 in	4,7 mm	28 mm	32 mm	30 mm	56,7 mm

## Photometrische Daten

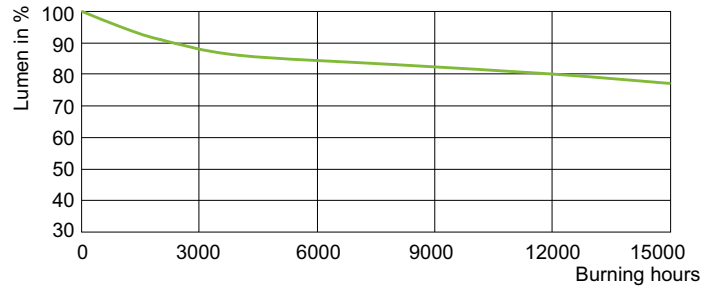


Light Distribution Diagram - MC CDM-Tm Elite Mini 35W/930 GU6.5 1CT

Spectral Power Distribution Colour - MC CDM-Tm Elite Mini 35W/930 GU6.5 1CT

# MASTERC colour CDM-Tm Elite Mini

## Lebensdauer



LDLE\_CDM-Tm\_0001-Life expectancy diagram

Lumen Maintenance Diagram - MC CDM-Tm Elite Mini 35W/930 GU6.5 1CT

