



MASTERColour CDM-T



MASTERColour CDM-T 35W/830 G12 1CT/12

MASTERColour CDM-T ist die richtige Wahl für eine attraktive Beleuchtung von Verkaufsräumen. Die einseitig gesockelte Keramik-Metallhalogendampf-Entladungslampe überzeugt mit guter Lichtqualität und Farbwiedergabe.

Hinweise

- Auch bei Tests nur in vollständig geschlossener Leuchte verwenden (IEC61167, IEC 62035, IEC60598)
- Bei Lampenbrüchen muss die Leuchte die heißen Lampenteile aufnehmen können
- Vorschaltgerät muss mit Schutzvorrichtung für Ende der Lebensdauer ausgestattet sein (IEC61167, IEC 62035)
- Lampen können mit elektronischen oder elektromagnetischen Vorschaltgeräten verwendet werden, außer 35W/942- und 20W-Lampen, für die ein elektronisches Vorschaltgerät benötigt wird.
- Es ist sehr unwahrscheinlich, dass der Glasbruch einer Lampe negative Auswirkungen auf Ihre Gesundheit hat. Wenn es zu einem Glasbruch kommt, lüften Sie den Raum 30 Minuten lang und entfernen Sie die Splitter möglichst mit Handschuhen. Legen Sie die Splitter in eine verschließbaren Plastikbeutel und geben Sie ihn beim Werkstoffhof zum Recycling ab. Benutzen Sie keinen Staubsauger.

Produkt Daten

Allgemeine Informationen	
Socket	G12
Betriebsstellung	UNIVERSAL [Beliebig oder universal (U)]
Referenz für Lichtstrommessung	Sphere
Lebensdauer bis 50 % Ausfall (Nom.)	12.000 Stunde(n)

Lichttechnische Daten	
Farbcode	830 [CCT of 3000K]
Lichtstrom	3.100 lm
Lichtfarbe	Warmweiß (WW)
Farbkoordinate X (Nom)	0,434

Farbkoordinate Y (nom.)	0,398
Ähnlichste Farbtemperatur	3000 K
Nennlichtausbeute (Nom)	79 lm/W
Farbwiedergabeindex (CRI)	83
Bogenlänge O (Nom)	5 mm

Betrieb und Elektrik	
Systemleistung	39,1 W
Spannung (Nom)	82 V

MASTERC colour CDM-T

Lichtregelung und Dimmen

Dimmbar	Nein
---------	------

Mechanik und Gehäuse

Kolbenausführung	Klar
Kolbenform	T19
Nettogewicht (Stück)	27,000 g

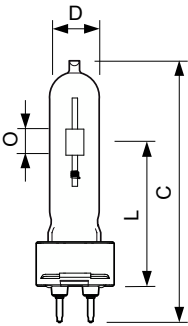
Genehmigung und Anwendung

Energieeffizienzklasse	G
Quecksilbergehalt (max.)	3,2 mg
Quecksilbergehalt (Nom)	3,1 mg
Energieverbrauch kWh/1.000 Std.	40 kWh
EPREL-Registrierungsnummer	473333

Produktdaten

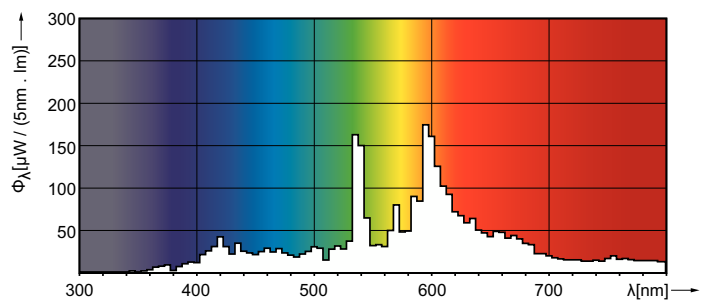
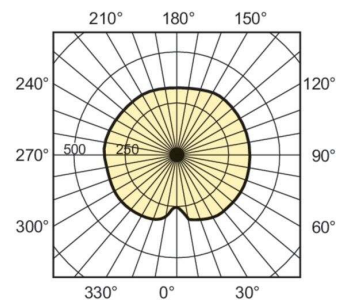
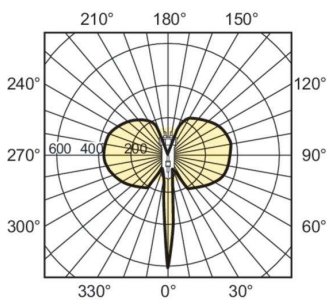
Bestell-Produktname	MASTERC CDM-T 35W/830 G12 1CT/12
Gesamtbezeichnung des Produkts	MASTERC colour CDM-T 35W/830 G12 1CT/12
Gesamt-Produktcode	871150019697215
Bestellcode	19697215
Material-Nr. (12NC)	928083105125
Lokaler Bestellcode	1133583
Anzahl pro Verpackung	1
EAN/UPC – Produkt/Kiste	8711500196972
Zähler - Pakete pro Außenkarton	12
EAN Umverpackung	8711500196989

Abmessungsskizzen



Product	D (max)	D	O	L (min)	L (max)	L	C (max)
MASTERC CDM-T 35W/830 G12 1CT/12	20 mm	0,75 in	5 mm	55 mm	57 mm	56 mm	103 mm

Photometrische Daten

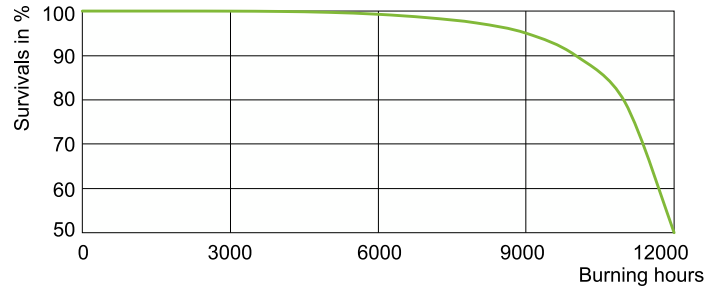
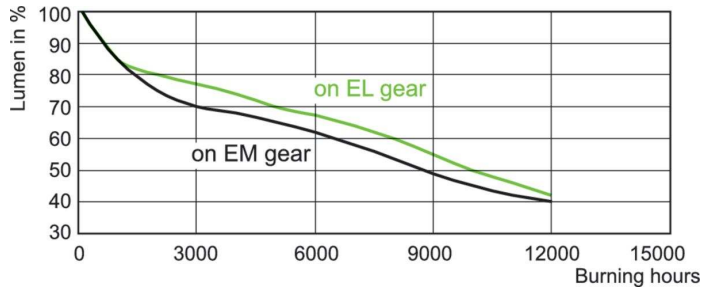


Light Distribution Diagram - MASTERC CDM-T 35W/830 G12 1CT/12

Spectral Power Distribution Colour - MASTERC CDM-T 35W/830 G12 1CT/12

MASTERC colour CDM-T

Lebensdauer



Lumen Maintenance Diagram - MASTERC CDM-T 35W/830 G12 1CT/12

LDLE_CDM-T_0001-Life expectancy diagram

