



# MASTERColour CDM-TC Elite



## MASTERColour CDM-TC Elite 35W/942 G8.5 1CT

MASTERColour CDM-TC Elite ist die richtige Wahl, wenn Ware attraktiv präsentiert werden sollen. Die einseitig gesockelte Keramik-Metallhalogenendampf-Entladungslampe erzeugt funkelnd weißes Licht mit sehr guter Farbwiedergabe.

### Hinweise

- Auch bei Tests nur in vollständig geschlossener Leuchte verwenden (IEC61167, IEC 62035, IEC60598)
- Bei Lampenbrüchen muss die Leuchte die heißen Lampenteile aufnehmen können
- Nur mit elektronischem Vorschaltgerät verwenden
- Vorschaltgerät muss mit Schutzvorrichtung für Ende der Lebensdauer ausgestattet sein (IEC61167, IEC 62035)
- Es ist sehr unwahrscheinlich, dass der Glasbruch einer Lampe negative Auswirkungen auf Ihre Gesundheit hat. Wenn es zu einem Glasbruch kommt, lüften Sie den Raum 30 Minuten lang und entfernen Sie die Splitter möglichst mit Handschuhen. Legen Sie die Splitter in eine verschließbaren Plastikbeutel und geben Sie ihn beim Werkstoffhof zum Recycling ab. Benutzen Sie keinen Staubsauger.

### Produkt Daten

Allgemeine Informationen	
Sockel	G8.5
Betriebsstellung	UNIVERSAL [Beliebig oder universal (U)]
Referenz für Lichtstrommessung	Sphere
Lebensdauer bis 50 % Ausfall (Nom.)	15.000 Stunde(n)

Lichttechnische Daten	
Farbcode	942 [CCT of 4200K]
Lichtstrom	3.800 lm
Lichtfarbe	Kaltweiß (CW)
Farbkoordinate X (Nom)	0,371
Farbkoordinate Y (nom.)	0,366

Ähnlichste Farbtemperatur	4200 K
Nennlichtausbeute (Nom)	97 lm/W
Farbwiedergabeindex (CRI)	90
Bogenlänge O (Nom)	5,2 mm

Betrieb und Elektrik	
Systemleistung	39,1 W
Spannung (Nom)	91 V

Lichtregelung und Dimmen	
Dimmbar	Nein

# MASTERC colour CDM-TC Elite

## Mechanik und Gehäuse

Kolbenausführung	Klar
Kolbenform	T14
Nettogewicht (Stück)	0,009 kg

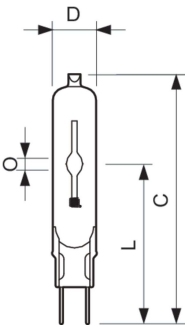
## Genehmigung und Anwendung

Energieeffizienzklasse	F
Quecksilbergehalt (max.)	4,9 mg
Quecksilbergehalt (Nom)	4,9 mg
Energieverbrauch kWh/1.000 Std.	40 kWh
EPREL-Registrierungsnummer	473274
CE-Zeichen	Ja

## Produktinformationen

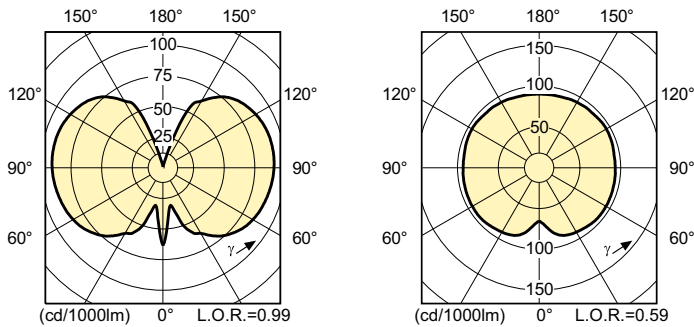
Bestell-Produktname	MASTERC CDM-TC Elite 35W/942 G8.5 1CT
Gesamtbezeichnung des Produkts	MASTERC colour CDM-TC Elite 35W/942 G8.5 1CT
Gesamt-Produktcode	871829116366400
Bestellcode	16366400
Material-Nr. (12NC)	928193805131
Anzahl pro Verpackung	1
EAN/UPC – Produkt/Kiste	8718291163664
Zähler - Pakete pro Außenkarton	12
EAN Umverpackung	8718291163671

## Abmessungsskizzen



Product	D (max)	O	L (min)	L (max)	L	C (max)
MASTERC CDM-TC Elite 35W/942 G8.5 1CT	15 mm	5,2 mm	51 mm	53 mm	52 mm	85 mm

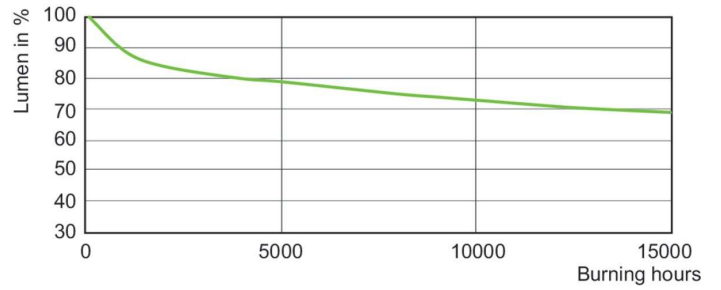
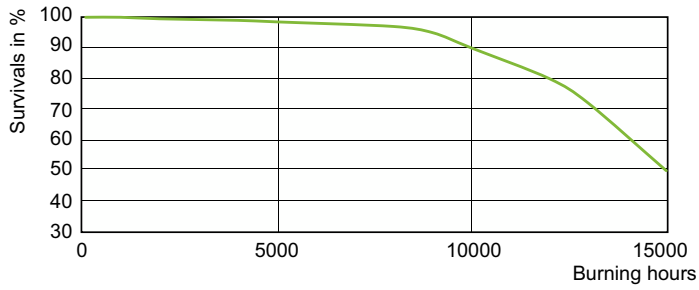
## Photometrische Daten



Light Distribution Diagram - MASTERC CDM-TC Elite 35W/942 G8.5 1CT

# MASTERC colour CDM-TC Elite

## Lebensdauer



LDLE\_CDMTC-E\_0009-Life expectancy diagram

Lumen Maintenance Diagram - MASTER CDM-TC Elite 35W/942 G8.5 1CT

