



# MASTER CityWhite CDO-TT Plus

## MASTER CityWhite CDO-TT Plus 150W/828 E40

MASTER CityWhite CDO-TT Plus ist ideal für die Außenbeleuchtung mit angenehmem weißen Licht geeignet

### Hinweise

- Nur für geschlossene Leuchten, auch während des Tests (IEC 61167, IEC 62035, IEC 60598)
- Nur mit geeignetem Vorschaltgerät zu betreiben (empfohlen HID-PV/ HID-DV CDO)
- Nur mit "End of Life" Abschaltung (IEC 61167, IEC62035)
- Bei einem Lampenplatzter muss die Leuchte heiße Lampenteile sicher zurückhalten.

### Produkt Daten

Allgemeine Informationen	
Socket	E40
Betriebsstellung	UNIVERSAL [Beliebig oder universal (U)]
Referenz für Lichtstrommessung	Sphere
Lebensdauer bis 50 % Ausfall (Nom.)	27.000 Stunde(n)

Lichttechnische Daten	
Farbcode	828 [CCT of 2800K]
Lichtstrom	16.400 lm
Lichtfarbe	Warmweiß (WW)
Farbkoordinate X (Nom)	0,447
Farbkoordinate Y (nom.)	0,4
Ähnlichste Farbtemperatur	2800 K
Nennlichtausbeute (Nom)	110 lm/W
Farbwiedergabeindex (CRI)	87
Bogenlänge O (Nom)	10 mm

Betrieb und Elektrik	
Systemleistung	148,5 W
Spannung (Nom)	99 V

Lichtregelung und Dimmen	
Dimmbar	Ja

Mechanik und Gehäuse	
Kolbenausführung	Klar
Kolbenform	T46
Nettogewicht (Stück)	0,135 kg

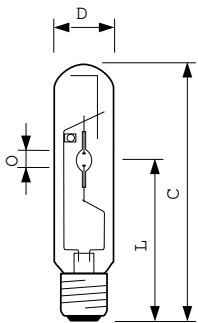
Genehmigung und Anwendung	
Energieeffizienzklasse	F
Quecksilbergehalt (max.)	15,8 mg
Quecksilbergehalt (Nom)	15,8 mg
Energieverbrauch kWh/1.000 Std.	149 kWh

# MASTER CityWhite CDO-TT Plus

EPREL-Registrierungsnummer	473327
<b>Produktdaten</b>	
Bestell-Produktname	MASTER CityWh CDO-TT Plus 150W/828 E40
Gesamtbezeichnung des Produkts	MASTER CityWhite CDO-TT Plus 150W/828 E40
Gesamt-Produktcode	871829112034600
Bestellcode	12034600

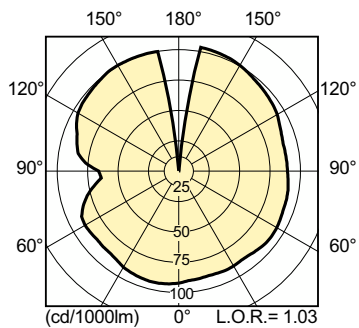
Material-Nr. (12NC)	928082219231
Anzahl pro Verpackung	1
EAN/UPC – Produkt/Kiste	8718291120346
Zähler – Pakete pro Außenkarton	12
EAN Umverpackung	8718291120353

## Abmessungsskizzen

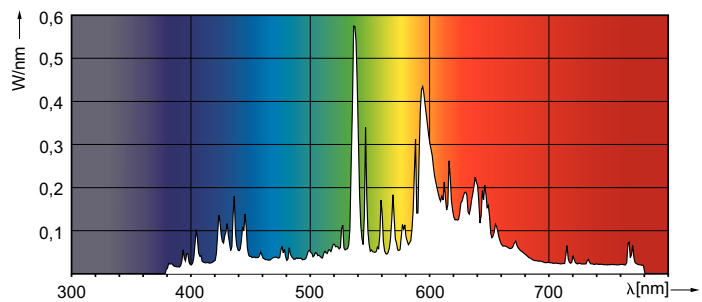


Product	D (max)	O	L	C (max)
MASTER CityWh CDO-TT Plus 150W/828 E40	47 mm	10 mm	132 mm	211 mm

## Photometrische Daten



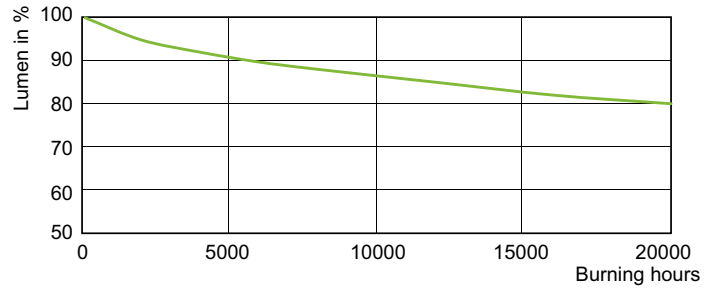
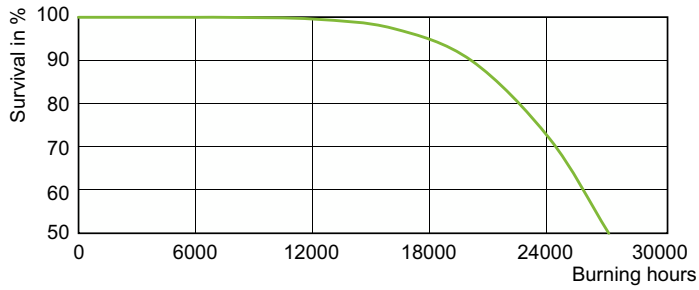
Light Distribution Diagram - MASTER CityWh CDO-TT Plus 150W/828 E40



Spectral Power Distribution Colour - MASTER CityWh CDO-TT Plus 150W/828 E40

# MASTER CityWhite CDO-TT Plus

## Lebensdauer



LDLE\_CDO-TT\_0002-Life expectancy diagram

Lumen Maintenance Diagram - MASTER CityWh CDO-TT Plus 150W/828 E40

