



MASTER CityWhite CDO-ET Plus

MASTER CityWhite CDO-ET Plus 100W/828 E40

MASTER CityWhite CDO-ET ist ideal für die Außenbeleuchtung mit angenehmem weißen Licht geeignet.

Hinweise

- Nur für geschlossene Leuchten, auch während des Tests (IEC 61167, IEC 62035, IEC 60598)
- Nur mit geeignetem Vorschaltgerät zu betreiben (empfohlen HID-PV/ HID-DV CDO)
- Nur mit "End of Life" Abschaltung (IEC 61167, IEC62035)
- Bei einem Lampenplatzter muss die Leuchte heiße Lampenteile sicher zurückhalten

Produkt Daten

Allgemeine Informationen	
Socket	E40
Betriebsstellung	UNIVERSAL [Beliebig oder universal (U)]
Referenz für Lichtstrommessung	Sphere
Lebensdauer bis 50 % Ausfall (Nom.)	27.000 Stunde(n)

Lichttechnische Daten	
Farbcode	828 [CCT of 2800K]
Lichtstrom	9.400 lm
Nennlichtausbeute (Nom)	99 lm/W
Lichtfarbe	Warmweiß (WW)
Farbkoordinate X (Nom)	0,447
Farbkoordinate Y (nom.)	0,4
Ähnlichste Farbtemperatur (Nom)	2800 K
Farbwiedergabeindex (CRI)	87

Betrieb und Elektrik	
Systemleistung	95,0 W
Spannung (Nom)	90 V

Lichtregelung und Dimmen	
Dimmbar	Ja

Mechanik und Gehäuse	
Kolbenausführung	Beschichtetes Glas
Kolbenform	B75

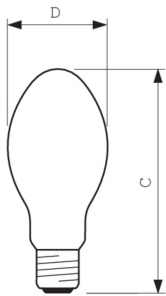
Genehmigung und Anwendung	
Energieeffizienzklasse	F
Quecksilbergehalt (max.)	12 mg
Quecksilbergehalt (Nom)	11,6 mg
Energieverbrauch kWh/1.000 Std.	95 kWh

MASTER CityWhite CDO-ET Plus

EPREL Registrierungsnummer	473399
Produktdaten	
Bestell-Produktname	MASTER CityWh CDO-ET Plus 100W/828 E40
Gesamtbezeichnung des Produkts	MASTER CityWhite CDO-ET Plus 100W/828 E40
Gesamt-Produktcode	871829115877600
Bestellcode	15877600
Material-Nr. (12NC)	928154808835

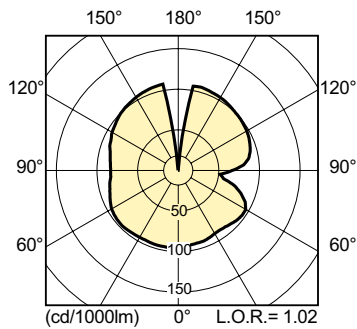
Anzahl pro Verpackung	1
Nettogewicht (Einzelteil)	0,130 kg
EAN/UPC – Produkt/Kiste	8718291158776
Zähler – Pakete pro Außenkarton	12
EAN Umverpackung	8718291158783

Abmessungsskizzen

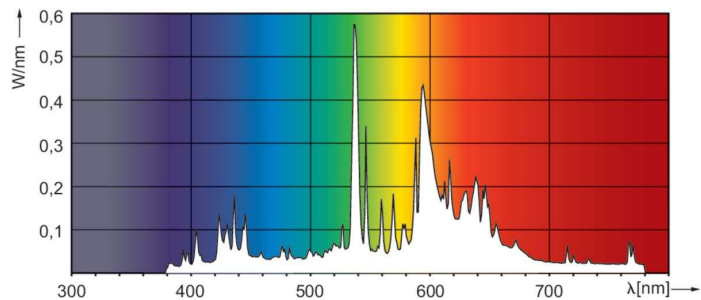


Product	D (max)	C (max)
MASTER CityWh CDO-ET Plus 100W/828 E40	76 mm	186 mm

Photometrische Daten



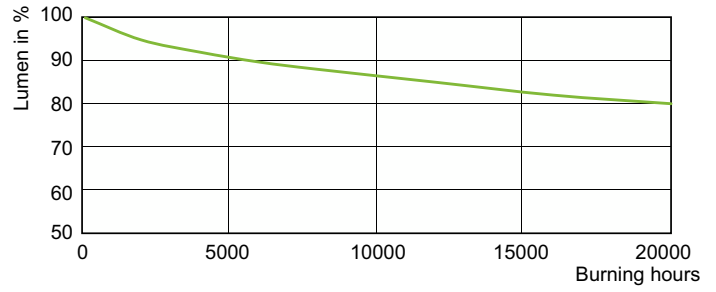
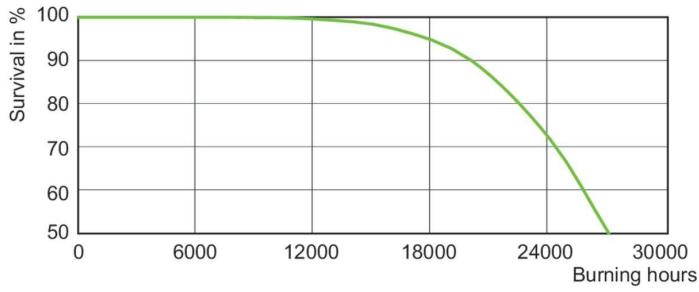
Light Distribution Diagram - MASTER CityWh CDO-ET Plus 100W/828 E40



Spectral Power Distribution Colour - MASTER CityWh CDO-ET Plus 100W/828 E40

MASTER CityWhite CDO-ET Plus

Lebensdauer



LDLE_CDO-ET_0002-Life expectancy diagram

Lumen Maintenance Diagram - MASTER CityWh CDO-ET Plus 100W/828 E40

