



MASTERColour CDM-Rm Elite Mini



MASTERColour CDM-Rm Elite Mini 20W/830 GX10 MR16 10D

Die Philips MASTERColour CDM-Rm Mini ELITE vereint die bewährte MASTERColour-Qualität mit 50 mm-Reflektorlampen. Die überragende Lichtleistung und die zuverlässige Farbstabilität schaffen die richtige Atmosphäre für den Kunden und rücken die Ware ins rechte Licht. Eine einfache Möglichkeit, dem Geschäft ein strahlendes Aussehen zu verleihen.

Hinweise

- Nur mit geeignetem elektronischen Vorschaltgerät
- EVG nur mit "End of Life" Abschaltung (IEC 61167, IEC 62035)

Produkt Daten

Allgemeine Informationen	
Socket	GX10
Betriebsstellung	UNIVERSAL [Beliebig oder universal (U)]
Schaltzyklus	1.350
Referenz für Lichtstrommessung	Narrow Cone
Lebensdauer bis 50 % Ausfall (Nom.)	15.000 Stunde(n)

Lichttechnische Daten	
Farbcode	830 [CCT of 3000K]
Ausstrahlungswinkel (Nom)	10 Grad
Lichtstrom	880 lm
Lichtstärke (Nom)	14.500 cd
Farbkoordinate X (Nom)	0,434
Farbkoordinate Y (nom.)	0,398

Ähnlichste Farbtemperatur	3000 K
Nennlichtausbeute (Nom)	49 lm/W
Farbwiedergabeindex (CRI)	84
Restlichtstrom am Ende der Nennlebensdauer (Nom.)	70 %
Lichtstrom im 90° -Kegel (Nennwert)	880 lm

Betrieb und Elektrik	
Systemleistung	20,1 W
Aufwärmzeit bis 60 % Licht	120 s
Spannung (Nom)	95 V

MASTERCLOUR CDM-Rm Elite Mini

Lichtregelung und Dimmen

Dimmbar	Nein
---------	------

Mechanik und Gehäuse

Kolbenform	MR16
Nettogewicht (Stück)	0,047 kg

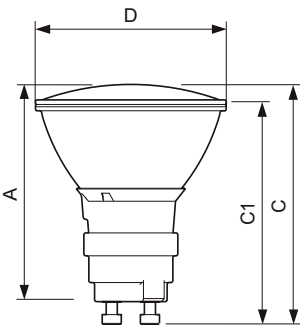
Genehmigung und Anwendung

Energieeffizienzklasse	G
Quecksilbergehalt (max.)	3,5 mg
Quecksilbergehalt (Nom)	3,5 mg
Energieverbrauch kWh/1.000 Std.	21 kWh
EPREL-Registrierungsnummer	473266
CE-Zeichen	Ja

Produktdaten

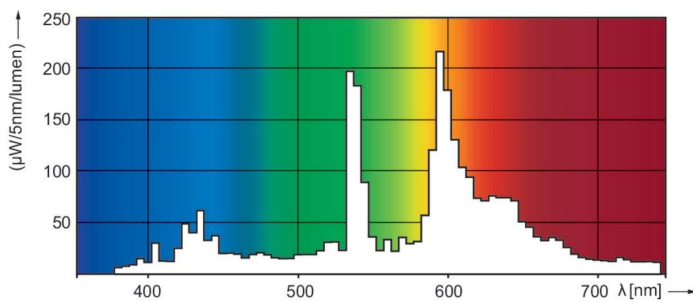
Bestell-Produktname	CDM-Rm Elite Mini 20W/830 GX10 MR16 10D
Gesamtbezeichnung des Produkts	MASTERCLOUR CDM-Rm Elite Mini 20W/830 GX10 MR16 10D
Gesamt-Produktcode	871829120274500
Bestellcode	20274500
Material-Nr. (12NC)	928191005331
Anzahl pro Verpackung	1
EAN/UPC – Produkt/Kiste	8718291202745
Zähler - Pakete pro Außenkarton	12
EAN Umverpackung	8718291202752

Abmessungsskizzen

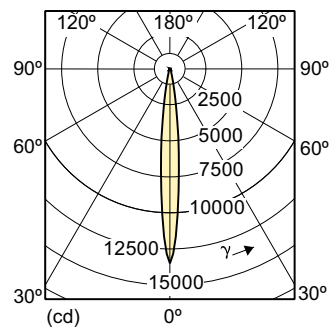


Product	D (max)	D	C (max)	C	C1 (max)	A (max)
CDM-Rm Elite Mini 20W/830 GX10 MR16 10D	51 mm	50 mm	65,4 mm	62,75 mm	60,9 mm	59 mm

Photometrische Daten



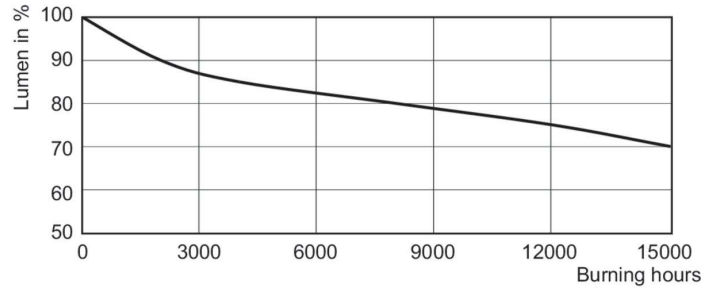
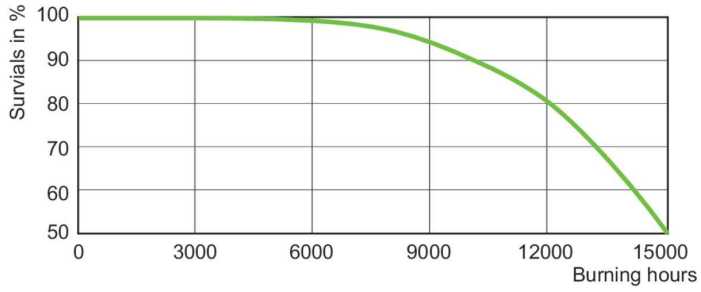
Spectral Power Distribution Colour - CDM-Rm Elite Mini 20W/830 GX10 MR16 10D



Light Distribution Diagram - CDM-Rm Elite Mini 20W/830 GX10 MR16 10D

MASTERCcolour CDM-Rm Elite Mini

Lebensdauer



LDLE_CDM-Rm_0003-Life expectancy diagram

Lumen Maintenance Diagram - CDM-Rm Elite Mini 20W/830 GX10 MR16
10D

