



MASTERColour CDM-Rm Elite Mini



MASTERColour CDM-Rm Elite Mini 35W/930 GX10 MR16 25D

Die Philips MASTERColour CDM-Rm Mini ELITE vereint die bewährte MASTERColour-Qualität mit 50 mm-Reflektorlampen. Die überragende Lichtleistung und die zuverlässige Farbstabilität schaffen die richtige Atmosphäre für den Kunden und rücken die Ware ins rechte Licht. Eine einfache Möglichkeit, dem Geschäft ein strahlendes Aussehen zu verleihen.

Hinweise

- Nur mit geeignetem elektronischen Vorschaltgerät
- EVG nur mit "End of Life" Abschaltung (IEC 61167, IEC 62035)

Produkt Daten

Allgemeine Eigenschaften			
Socket	GX10 [GX10]	gemessener Abstrahlungswinkel (Nom.)	24 °
Betriebsstellung	UNIVERSAL [Beliebig]	gemessener Ausstrahlungswinkel (max.)	29 °
Lebensdauer bis 5 % Ausfall (Nom.)	9000 h	gemessener Abstrahlungswinkel (min.)	19 °
Lebensdauer bis 10 % Ausfall (Nom.)	10000 h	Lichtstrom (Nom)	2150 lm
Lebensdauer bis 20 % Ausfall (Nom.)	12000 h	Nennlichtstrom (min.)	2180 lm
Lebensdauer bis 50 % Ausfall (Nom.)	15000 h	Nennlichtstrom (Nom)	2340 lm
ANSI-Code HID	C130/O	Lichtstärke (min.)	5700 cd
Schaltzyklus	1350X	Lichtstärke (nom.)	7600 cd
Referenz für Lichtstrommessung	Narrow Cone	Lichtaustritt	-
		Restlichtstrom 12000 Std. (Nom)	85 %
		Restlichtstrom 2000 Std. (Nom)	95 %
		Restlichtstrom 4000 Std. (Nom)	93 %
		Farbkoordinate X (Nom)	0,434
		Farbkoordinate Y (nom.)	0,398
Lichttechnische Daten			
Farbcode	930 [CCT von 3000 K]		
Ausstrahlungswinkel (Nom)	25 °		

MASTERColour CDM-Rm Elite Mini

Ähnlichste Farbtemperatur (Nom)	3000 K
Nennlichtausbeute (nom.)	60 lm/W
Farbwiedergabeindex (min.)	88
Farbwiedergabeindex (Nom.)	90
Restlichtstrom am Ende der Nennlebensdauer (Nom.)	80 %
Lichtstrom im 90° Winkel	2150 lm

Elektrische Kenndaten

Power (Rated) (Nom)	39,1 W
Wiederzündzeit (maximal, in Minuten)	15 min
Aufwärmzeit bis 60 % Licht (Nom.)	120 s
Zündzeit (max.)	30 s
Spannung (max.)	95 V
Spannung (min.)	79 V
Spannung (Nom)	87 V

Dimmen

Dimmbar	Nein
Anlaufzeit 90 % Lichtleistung (max.)	3 min

Mechanische Kenndaten

Kolbenform	MR16 [MR 2inch/50mm]
------------	-----------------------

Zulassungen und Anwendungseigenschaften

Energieeffizienzklasse	G
Quecksilbergehalt (max.)	4,7 mg
Quecksilbergehalt (Nom)	4,7 mg

Energieverbrauch kWh/1.000 Std.	40 kWh
EPREL-Registrierungsnummer	473277

UV-Beständigkeit

PET (Niosh) (min.)	8 h/500lx
Schadensfaktor D/fc (max.)	0,4

Anforderungen an das Leuchtendesign

Reflektorhaltemperatur (max.)	599 °F
-------------------------------	--------

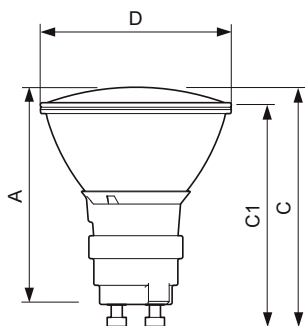
Initialkennwerte (IEC konform)

Init. Farbwiedergabeindex	90
---------------------------	----

Produktdaten

Gesamt-Produktcode	871829116300800
Bestell-Produktname	MASTERColour CDM-Rm Elite Mini 35W/930 GX10 MR16 25D
EAN/UPC - Produkt	8718291163008
Bestellcode	16300800
Anzahl pro Verpackung	1
Berechnete lokale Codebezeichnung B2B	CDM-RM ELITE MINI 35W/930 GX10 MR16 25D
SAP-Zähler - Pakete pro Außenkarton	12
SAP-Material	928194705330
Kopie Nettogewicht (Einzelteil)	0,048 kg
ILCOS-Code	MRS/UB-35/930-H-GX10-51/54.5/25

Abmessungsskizzen

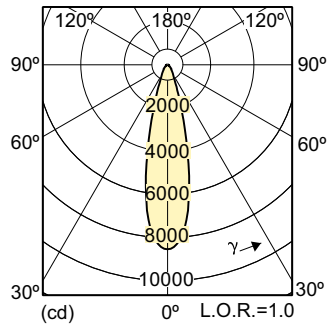


MASTERColour CDM-Rm Elite Mini 35W/930 GX10 MR16 25D

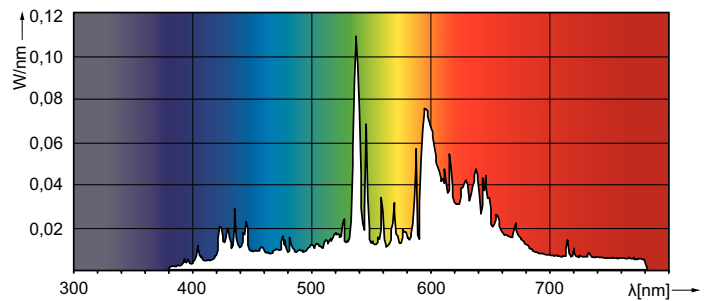
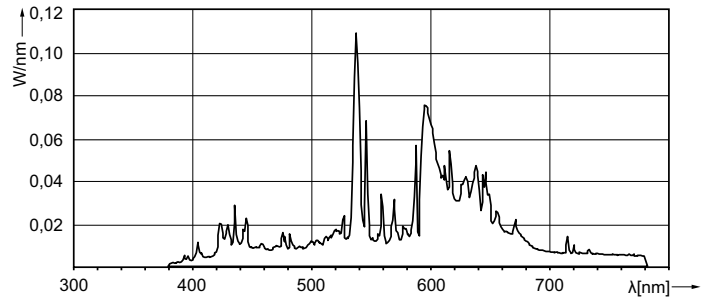
Product	D (max)	D	C (max)	C	C1 (max)	A (max)
MASTERColour CDM-Rm	51 mm	50	65,4 mm	62,75	60,9 mm	59 mm
Elite Mini 35W/930 GX10		mm		mm		
MR16 25D						

MASTERColour CDM-Rm Elite Mini

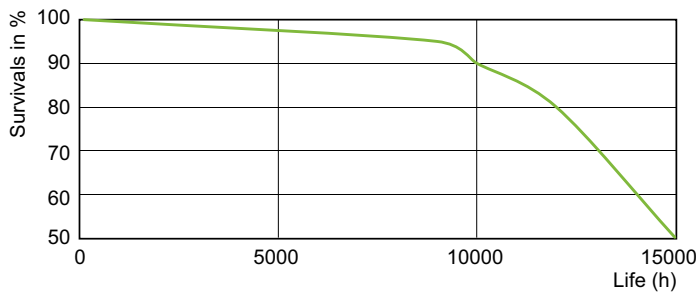
Photometrische Daten



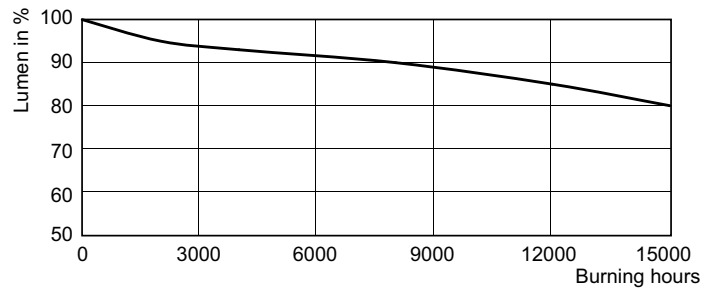
LDLD_CDM-Rm_35W_930_25D-Light distribution diagram



Lebensdauer



LDLE_CDM-Rm_35W_930-Life expectancy diagram



CDM-Rm 20W, 35W GX10 MR16

MASTERCcolour CDM-Rm Elite Mini

