



MASTERColour CDM-R111 Elite



MASTERColour CDM-R111 Elite CDM-R111 Elite 70W/930 GX8.5 24D

MASTERColour CDM-R111 Elite kombiniert das moderne Aussehen der 111 mm Aluminiumreflektor-Halogenlampen mit der langen Lebensdauer, der hohen Energieeffizienz und dem funkelnden weißen Licht der MASTERColour CDM Lampe.

Hinweise

- Nur mit geeignetem elektronischen Vorschaltgerät (empfohlen HID-AV und HID-PV)
- Nur mit "End of Life" Abschaltung (IEC61167, IEC 62035)
- EM Betrieb für 35W/930 erlaubt

Produkt Daten

Allgemeine Informationen		Betrieb und Elektrik	
Socket	GX8.5	Ähnlichste Farbtemperatur	3000 K
Betriebsstellung	UNIVERSAL [Beliebig oder universal (U)]	Nennlichtausbeute (Nom)	50 lm/W
Schaltzyklus	1.050	Farbwiedergabeindex (CRI)	92
Referenz für Lichtstrommessung	Narrow Cone	Restlichtstrom am Ende der Nennlebensdauer (Nom.)	70 %
Lebensdauer bis 50 % Ausfall (Nom.)	12.000 Stunde(n)	Lichtstrom im 90° -Kegel (Nennwert)	3.550 lm
Lichttechnische Daten		Lichtregelung und Dimmen	
Farbcode	930 [CCT of 3000K]	Systemleistung	73,2 W
Ausstrahlungswinkel (Nom)	24 Grad	Aufwärmzeit bis 60 % Licht	120 s
Lichtstrom	3.550 lm	Spannung (Nom)	89 V
Lichtstärke (Nom)	16.000 cd	Dimmbar	Nein
Lichtfarbe	Warmweiß (WW)		
Farbkoordinate X (Nom)	0,434		
Farbkoordinate Y (nom.)	0,398		

MASTERC colour CDM-R111 Elite

Mechanik und Gehäuse

Kolbenausführung	Reflektor
Kolbenform	R111
Nettogewicht (Stück)	96,000 g

Genehmigung und Anwendung

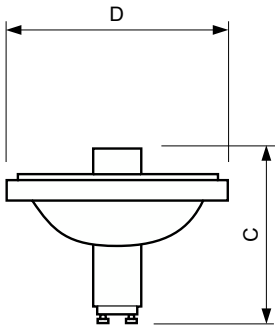
Energieeffizienzklasse	G
Quecksilbergehalt (max.)	6,6 mg
Quecksilbergehalt (Nom)	6,6 mg
Energieverbrauch kWh/1.000 Std.	74 kWh
EPREL-Registrierungsnummer	473283

Produktinformationen

Bestell-Produktname	MASTERC CDM-R111 Elite 70W/930 GX8.5 24D
---------------------	---

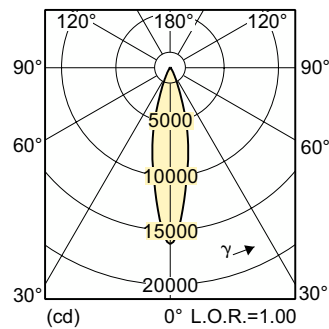
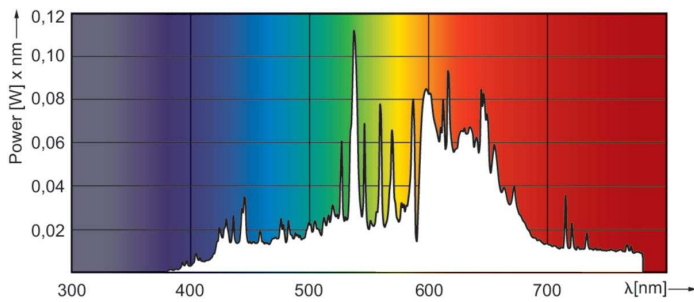
Gesamtbezeichnung des Produkts	MASTERC colour CDM-R111 Elite CDM-R111 Elite 70W/930 GX8.5 24D
Gesamt-Produktcode	871829168970600
Bestellcode	68970600
Material-Nr. (12NC)	928195705330
Anzahl pro Verpackung	1
EAN/UPC – Produkt/Kiste	8718291689706
Zähler - Pakete pro Außenkarton	6
EAN Umverpackung	8718291689713

Abmessungsskizzen



Product	D (max)	C (max)
MASTERC CDM-R111 Elite 70W/930 GX8.5 24D	111 mm	95 mm

Photometrische Daten



Spectral Power Distribution Colour - MASTERC CDM-R111 Elite 70W/930 GX8.5 24D

Light Distribution Diagram - MASTERC CDM-R111 Elite 70W/930 GX8.5 24D

MASTERCcolour CDM-R111 Elite

