



# MASTERColour CDM-Rm Elite Mini



## MASTERColour CDM-Rm Elite Mini 35W/930 GX10 MR16 40D

Die Philips MASTERColour CDM-Rm Mini ELITE vereint die bewährte MASTERColour-Qualität mit 50 mm-Reflektorlampen. Die überragende Lichtleistung und die zuverlässige Farbstabilität schaffen die richtige Atmosphäre für den Kunden und rücken die Ware ins rechte Licht. Eine einfache Möglichkeit, dem Geschäft ein strahlendes Aussehen zu verleihen.

### Hinweise

- Nur mit geeignetem elektronischen Vorschaltgerät
- EVG nur mit "End of Life" Abschaltung (IEC 61167, IEC 62035)

### Produkt Daten

| Allgemeine Informationen            |   | Betrieb und Elektrik                              |          |
|-------------------------------------|---|---|----------|
| Socket                              | GX10                                    | Ähnlichste Farbtemperatur                         | 3000 K   |
| Betriebsstellung                    | UNIVERSAL [Beliebig oder universal (U)] | Nennlichtausbeute (Nom)                           | 61 lm/W  |
| Schaltzyklus                        | 1.350                                   | Farbwiedergabeindex (CRI)                         | 90       |
| Referenz für Lichtstrommessung      | Narrow Cone                             | Restlichtstrom am Ende der Nennlebensdauer (Nom.) | 80 %     |
| Lebensdauer bis 50 % Ausfall (Nom.) | 15.000 Stunde(n)                        | Lichtstrom im 90° -Kegel (Nennwert)               | 2.150 lm |
| Lichttechnische Daten               |   | Systemleistung                                    | 39,1 W   |
| Farbcode                            | 930 [CCT of 3000K]                      | Aufwärmzeit bis 60 % Licht                        | 120 s    |
| Ausstrahlungswinkel (Nom)           | 40 Grad                                 | Spannung (Nom)                                    | 87 V     |
| Lichtstrom                          | 2.150 lm                                |   |          |
| Lichtstärke (Nom)                   | 3.600 cd                                |   |          |
| Farbkoordinate X (Nom)              | 0,434                                   |   |          |
| Farbkoordinate Y (nom.)             | 0,398                                   |   |          |

# MASTERCLOUR CDM-Rm Elite Mini

## Lichtregelung und Dimmen

|         |      |
|---------|------|
| Dimmbar | Nein |
|---------|------|

## Mechanik und Gehäuse

|                      |          |
|----------------------|----------|
| Kolbenform           | MR16     |
| Nettogewicht (Stück) | 0,048 kg |

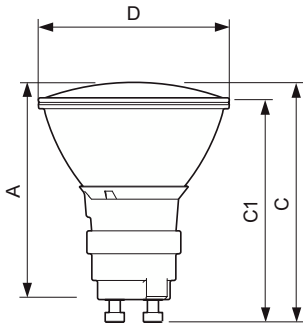
## Genehmigung und Anwendung

|                                 |        |
|---------------------------------|--------|
| Energieeffizienzklasse          | G      |
| Quecksilbergehalt (max.)        | 4,7 mg |
| Quecksilbergehalt (Nom)         | 4,7 mg |
| Energieverbrauch kWh/1.000 Std. | 40 kWh |
| EPREL-Registrierungsnummer      | 473278 |

## Produktinformationen

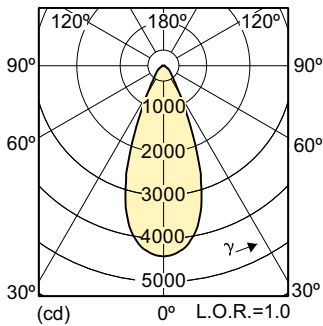
|                                 |   |
|---------------------------------|---|
| Bestell-Produktname             | CDM-Rm Elite Mini 35W/930 GX10 MR16 40D             |
| Gesamtbezeichnung des Produkts  | MASTERCLOUR CDM-Rm Elite Mini 35W/930 GX10 MR16 40D |
| Gesamt-Produktcode              | 871829116306000                                     |
| Bestellcode                     | 16306000  |
| Material-Nr. (12NC)             | 928194805330  |
| Anzahl pro Verpackung           | 1   |
| EAN/UPC – Produkt/Kiste         | 8718291163060                                       |
| Zähler - Pakete pro Außenkarton | 12  |
| EAN Umverpackung                | 8718291163077                                       |

## Abmessungsskizzen

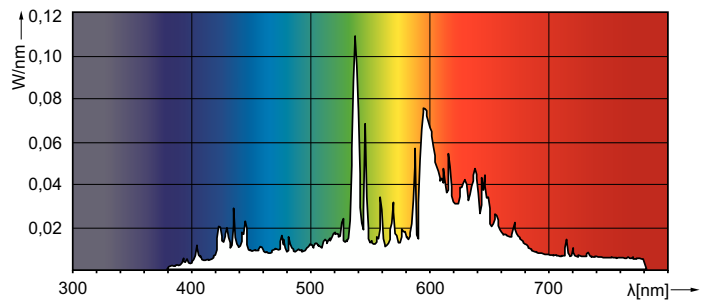


| Product                                 | D (max) | D     | C (max) | C        | C1 (max) | A (max) |
|---|---------|-------|---------|----------|----------|---------|
| CDM-Rm Elite Mini 35W/930 GX10 MR16 40D | 51 mm   | 50 mm | 65,4 mm | 62,75 mm | 60,9 mm  | 59 mm   |

## Photometrische Daten



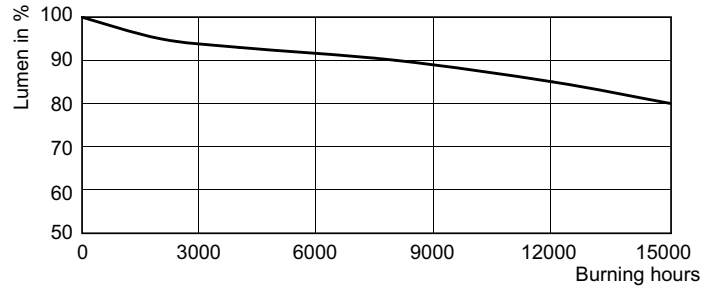
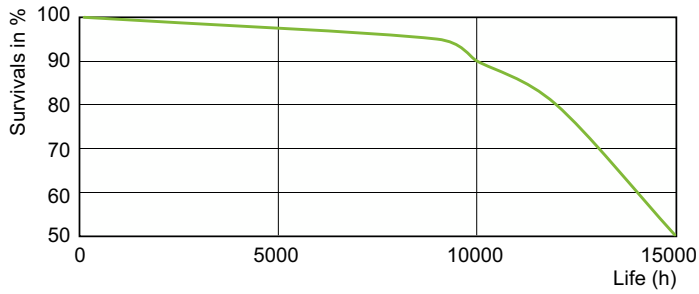
Light Distribution Diagram - CDM-Rm Elite Mini 35W/930 GX10 MR16 40D



Spectral Power Distribution Colour - CDM-Rm Elite Mini 35W/930 GX10 MR16 40D

# MASTERCcolour CDM-Rm Elite Mini

## Lebensdauer



LDLE\_CDM-Rm\_35W\_930-Life expectancy diagram

Lumen Maintenance Diagram - CDM-Rm Elite Mini 35W/930 GX10 MR16 40D

