



MASTERColour CDM-Rm Elite Mini



MASTERColour CDM-Rm Elite Mini 35W/930 GX10 MR16 10D

Die Philips MASTERColour CDM-Rm Mini ELITE vereint die bewährte MASTERColour-Qualität mit 50 mm-Reflektorlampen. Die überragende Lichtleistung und die zuverlässige Farbstabilität schaffen die richtige Atmosphäre für den Kunden und rücken die Ware ins rechte Licht. Eine einfache Möglichkeit, dem Geschäft ein strahlendes Aussehen zu verleihen.

Hinweise

- Nur mit geeignetem elektronischen Vorschaltgerät
- EVG nur mit "End of Life" Abschaltung (IEC 61167, IEC 62035)

Produkt Daten

Allgemeine Informationen	
Socket	GX10
Betriebsstellung	UNIVERSAL [Beliebig oder universal (U)]
Schaltzyklus	1.350
Referenz für Lichtstrommessung	Narrow Cone
Lebensdauer bis 50 % Ausfall (Nom.)	15.000 Stunde(n)

Lichttechnische Daten	
Farbcode	930 [CCT of 3000K]
Ausstrahlungswinkel (Nom)	10 Grad
Lichtstrom	2.100 lm
Lichtstärke (Nom)	17.500 cd
Nennlichtausbeute (Nom)	60 lm/W
Farbkoordinate X (Nom)	0,434

Farbkoordinate Y (nom.)	0,398
Ähnlichste Farbtemperatur (Nom)	3000 K
Farbwiedergabeindex (CRI)	90
Restlichtstrom am Ende der Nennlebensdauer (Nom.)	80 %
Lichtstrom im 90° -Kegel (Nennwert)	2.100 lm

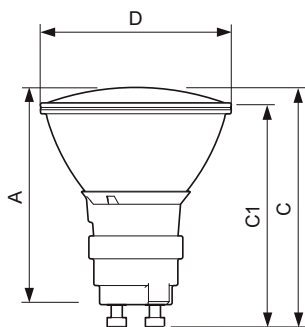
Betrieb und Elektrik	
Systemleistung	39,1 W
Aufwärmzeit bis 60 % Licht	120 s
Spannung (Nom)	87 V

MASTERColour CDM-Rm Elite Mini

Lichtregelung und Dimmen	
Dimmbar	Nein
Mechanik und Gehäuse	
Kolbenform	MR16
Genehmigung und Anwendung	
Energieeffizienzklasse	G
Quecksilbergehalt (max.)	4,7 mg
Quecksilbergehalt (Nom)	4,7 mg
Energieverbrauch kWh/1.000 Std.	40 kWh
EPREL Registrierungsnummer	473276
Produktinformationen	
Bestell-Produktname	CDM-Rm Elite Mini 35W/930 GX10 MR16 10D

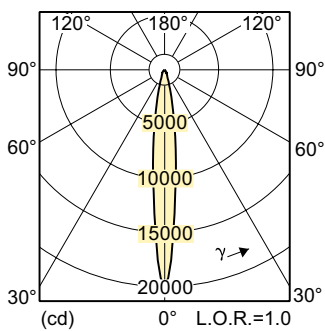
Gesamtbezeichnung des Produkts	MASTERColour CDM-Rm Elite Mini 35W/930 GX10 MR16 10D
Gesamt-Produktcode	871829116296400
Bestellcode	16296400
Material-Nr. (12NC)	928194605330
Anzahl pro Verpackung	1
Nettogewicht (Einzelteil)	0,048 kg
EAN/UPC – Produkt/Kiste	8718291162964
Zähler - Pakete pro Außenkarton	12
EAN Umverpackung	8718291162971

Abmessungsskizzen

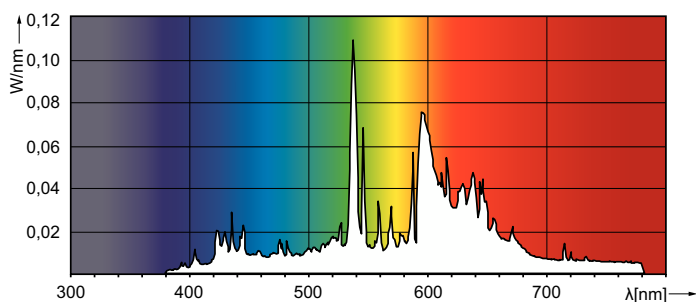


Product	D (max)	D	C (max)	C	C1 (max)	A (max)
CDM-Rm Elite Mini 35W/930 GX10 MR16 10D	51 mm	50 mm	65,4 mm	62,75 mm	60,9 mm	59 mm

Photometrische Daten



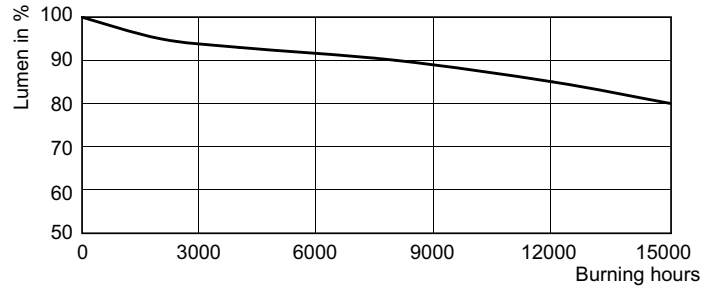
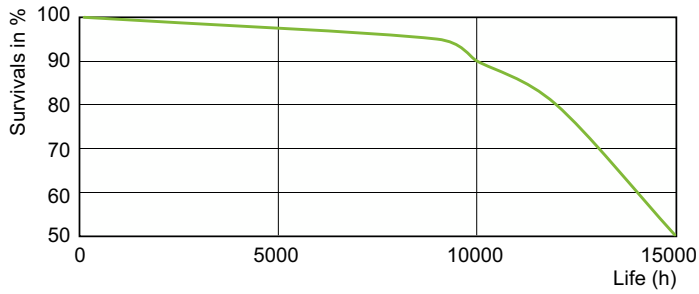
Light Distribution Diagram - CDM-Rm Elite Mini 35W/930 GX10 MR16 10D



Spectral Power Distribution Colour - CDM-Rm Elite Mini 35W/930 GX10 MR16 10D

MASTERC colour CDM-Rm Elite Mini

Lebensdauer



LDLE_CDM-Rm_35W_930-Life expectancy diagram

Lumen Maintenance Diagram - CDM-Rm Elite Mini 35W/930 GX10 MR16 10D

