



# DynaVision Programmable Xtreme für CDO

## HID-DV PROG Xt 50 CDO Q 208-277V

Diese überaus zuverlässigen und flexiblen elektronischen Betriebsgeräte . für CDO-Lampen sparen dank integrierter Lichtsteuerung Energiekosten und . senken aufgrund ihrer 80.000 Stunden langen Nutzlebenszeit und des . integrierten Schutzes gegen Blitzeinschläge auch die Wartungskosten. Die. programmierbare DynaVision-Produktfamilie bildet die perfekte Grundlage. für alle Lichtmanagement-Lösungen.

### Produkt Daten

Betrieb und Elektrik		Anschlussstyp	WAGO Serie 804
Eingangsspannung	208-240-277 V		
Netzfrequenz	50 to 60 Hz		
Eingangsfrequenz	50 bis 60 Hz		
Leistungsfaktor, 50 % Last (min.)	0,95		
Ableitstrom (max.)	0,7 mA		
Einschaltstromweite	0,24 ms		
Eingangsstrom (Nom)	0,27 A		
Einschaltstromstoß (Nom)	28 A		
Anzahl Produkte für MCB (16 A Typ B) (Nom.)	11		
Überspannungsschutz (allgemein/ differenziell)	EN61547 (L-L 2 kV, L-G 4 kV), 10 kV TIL		
Verdrahtung		Temperatur	
Kabellänge von Gerät zu Lampe	10 m	Gehäusetemperatur-Lebensdauer (Nom)	80 °C
		Lichtregelung und Dimmen	
		Steuerungsschnittstelle	PROG
		Mechanik und Gehäuse	
		Gehäuse	Q
		Nettogewicht (Stück)	0,820 kg
		Genehmigung und Anwendung	
		Sicherheitsstandard	IEC 607, 609, 926, 928 [Kein Standard für Entladungslampen-Treiber vorhanden Die in diesen Normen

# DynaVision Programmable Xtreme für CDO

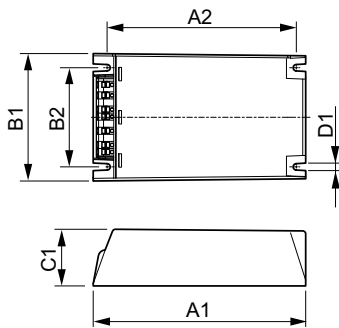
	festgelegten Anforderungen sind zu verwenden, wenn sie als produktrelevant gelten.]
<b>Umweltnorm</b>	ISO 14001
<b>Zeichen &amp; Zertifikate</b>	F-Kennzeichnung CE Zeichen ENEC Zertifikat VDE-EMV Zertifikat
<b>CE-Zeichen</b>	Ja
<b>Umgebungstemperaturbereich</b>	-30 °C bis 55 °C

## Produktdaten

<b>Bestell-Produktname</b>	HID-DV PROG Xt 50 CDO Q 208-277V
----------------------------	----------------------------------

<b>Gesamtbezeichnung des Produkts</b>	HID-DV PROG Xt 50 CDO Q 208-277V
<b>Gesamt-Produktcode</b>	871829166916600
<b>Bestellcode</b>	66916600
<b>Material-Nr. (12NC)</b>	913700692966
<b>Anzahl pro Verpackung</b>	1
<b>EAN/UPC – Produkt/Kiste</b>	8718291669166
<b>Zähler – Pakete pro Außenkarton</b>	12
<b>EAN Umverpackung</b>	8718291669173

## Abmessungsskizzen



Product	D1	C1	A1	A2	B1	B2
HID-DV PROG Xt 50 CDO Q 208-277V	4,5 mm	40,0 mm	150,0 mm	133,6 mm	90,0 mm	70,0 mm

