



# HID-PrimaVision Xtreme für CPO Lampen - Leuchteneinbau

## HID-PV Xt 140 CPO L1 208-277V

HID-PrimaVision Xtreme für CPO-Lampen sind sehr robuste, nicht dimmbare elektronische Vorschaltgeräte für die Außenbeleuchtung. Diese überaus effiziente Lösung eignet sich insbesondere in Anwendungen, in denen eine sehr lange Lebensdauer erforderlich ist. Das Xtreme-Sortiment von Philips wurde speziell dazu entwickelt, rauen Umgebungsbedingungen standzuhalten.

### Produkt Daten

Betrieb und Elektrik	
Eingangsspannung	208-240-277 V
Netzfrequenz	50 to 60 Hz
Eingangsfrequenz	50 bis 60 Hz
Ableitstrom (max.)	0,7 mA
Einschaltstromweite	0,47 ms
Eingangsstrom (Nom)	0,75 A
Einschaltstrom (max.)	52 A
Anzahl Produkte für MCB (16 A Typ B) (Nom.)	5
Überspannungsschutz (allgemein/ differenziell)	EN61547 (L-L 2 kV, L-G 4 kV), 10 kV TIL
Verdrahtung	
Kabellänge von Gerät zu Lampe	10 m

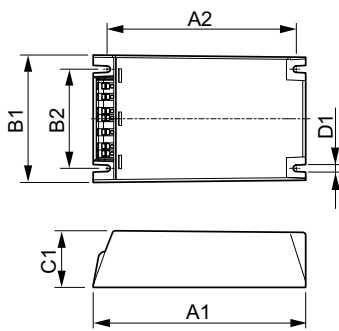
Anschlusstyp	WAGO Serie 804
Temperatur	
Gehäusetemperatur-Lebensdauer (Nom)	80 °C
Mechanik und Gehäuse	
Gehäuse	Q
Nettogewicht (Stück)	0,820 kg
Genehmigung und Anwendung	
Sicherheitsstandard	IEC 607, 609, 926, 928 [Kein Standard für Entladungslampen-Treiber vorhanden Die in diesen Normen festgelegten

## HID-PrimaVision Xtreme für CPO Lampen - Leuchteinbau

	Anforderungen sind zu verwenden, wenn sie als produktrelevant gelten.]
<b>Umweltnorm</b>	ISO 14001
<b>Zeichen &amp; Zertifikate</b>	F-Kennzeichnung CE Zeichen ENEC Zertifikat VDE-EMV Zertifikat
<b>Umgebungstemperaturbereich</b>	-30 °C bis 55 °C
<b>Produktdaten</b>	
<b>Bestell-Produktname</b>	HID-PV Xt 140 CPO Q 208-277V
<b>Gesamtbezeichnung des Produkts</b>	HID-PV Xt 140 CPO L1 208-277V

<b>Gesamt-Produktcode</b>	871829124147800
<b>Bestellcode</b>	24147800
<b>Material-Nr. (12NC)</b>	913700685666
<b>Anzahl pro Verpackung</b>	1
<b>EAN/UPC – Produkt/Kiste</b>	8718291241478
<b>Zähler - Pakete pro Außenkarton</b>	12
<b>EAN Umverpackung</b>	8718291241485

### Abmessungsskizzen



Product	D1	C1	A1	A2	B1	B2
HID-PV Xt 140 CPO Q 208-277V	4,5 mm	40,0 mm	150,0 mm	133,6 mm	90,0 mm	70,0 mm

