

# PrimaVision Compact für CDM

## HID-PV C 70 /S CDM 220-240V 50/60Hz

Das HID-PV Compact ist ein hochwertiges, kompaktes elektronisches Vorschaltgerät für den optimalen und zuverlässigen Betrieb von CDM-Lampen. Diese kompakten und leichten Geräte lassen sich schnell und einfach installieren, so dass weniger Betriebsunterbrechungen auftreten und geringere Installationskosten anfallen.

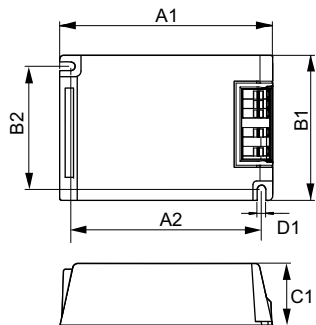
### Produkt Daten

| Betrieb und Elektrik                        |               |
|---|---------------|
| Eingangsspannung                            | 220 bis 240 V |
| Netzfrequenz                                | 50 to 60 Hz   |
| Eingangsfrequenz                            | 50 bis 60 Hz  |
| Einschaltstromweite                         | 0,33 ms       |
| Einschaltstrom (max.)                       | 33 A          |
| Anzahl Produkte für MCB (16 A Typ B) (Nom.) | 20            |
| Verdrahtung                                 |               |
| Kabellänge von Gerät zu Lampe               | 1,5 m         |
| Anschlusstyp                                | Einsatz       |
| Temperatur                                  |               |
| Gehäusetemperatur-Lebensdauer (Nom)         | 80 °C         |
| Gehäusetemperatur (Max)                     | 80 °C         |
| Mechanik und Gehäuse                        |               |
| Gehäuse                                     | /S            |
| Nettogewicht (Stück)                        | 0,216 kg      |

| Genehmigung und Anwendung       |   |
|---------------------------------|---|
| Sicherheitsstandard             | EN 61347-2-12                             |
| Umweltnorm                      | ISO 14001                                 |
| Zeichen & Zertifikate           | CE Zeichen ENEC Zertifikat                |
| Umgebungstemperaturbereich      | -20 °C bis 50 °C                          |
| Produktdaten                    |   |
| Bestell-Produktname             | HID-PV C 70 /S CDM 220-240V 50/60Hz<br>NG |
| Gesamtbezeichnung des Produkts  | HID-PV C 70 /S CDM 220-240V 50/60Hz       |
| Gesamt-Produktcode              | 872790085974400                           |
| Bestellcode                     | 85974400                                  |
| Material-Nr. (12NC)             | 913700652966                              |
| Anzahl pro Verpackung           | 1   |
| EAN/UPC – Produkt/Kiste         | 8711500881694                             |
| Zähler – Pakete pro Außenkarton | 12  |
| EAN Umverpackung                | 8727900859744                             |

# PrimaVision Compact für CDM

## Abmessungsskizzen



| Product                                   | D1     | C1      | A1       | A2      | B1      | B2      |
|---|--------|---------|----------|---------|---------|---------|
| HID-PV C 70 /S CDM<br>220-240V 50/60Hz NG | 4,9 mm | 32,2 mm | 109,6 mm | 98,5 mm | 74,4 mm | 63,7 mm |

